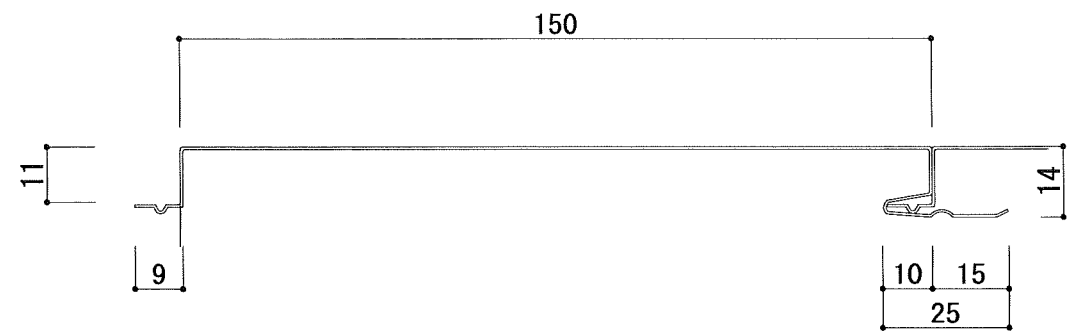
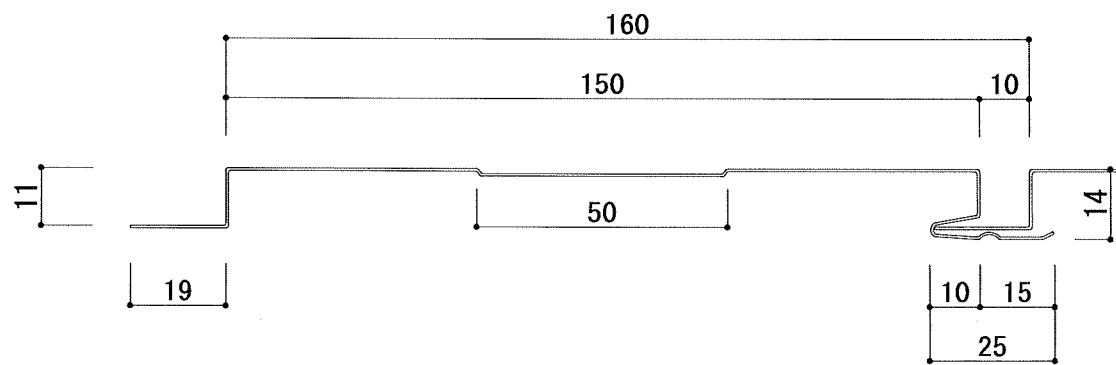


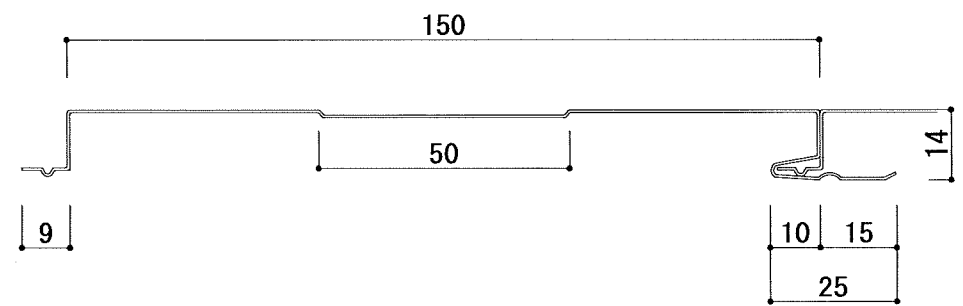
目地有り 160F



目地無し 150F

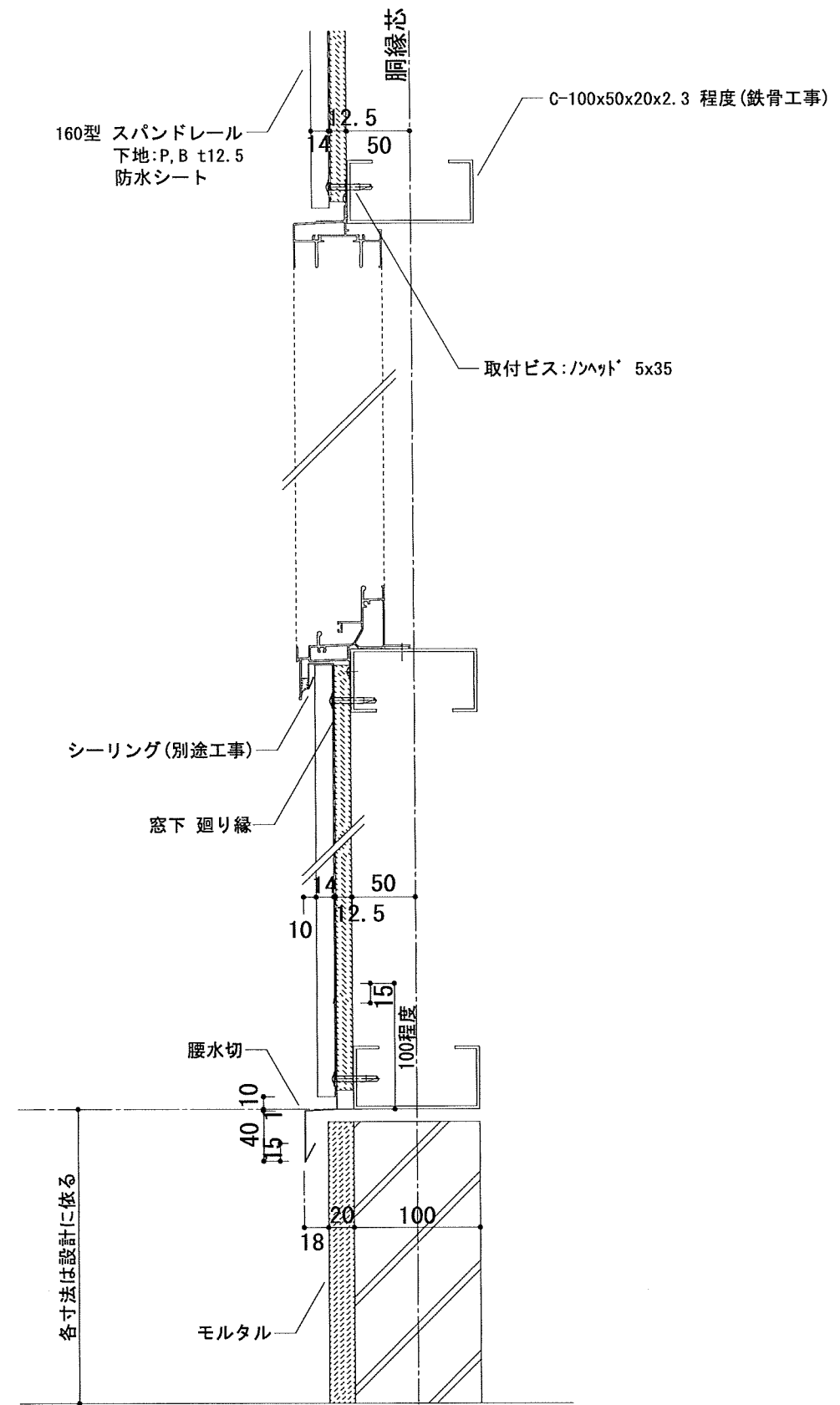
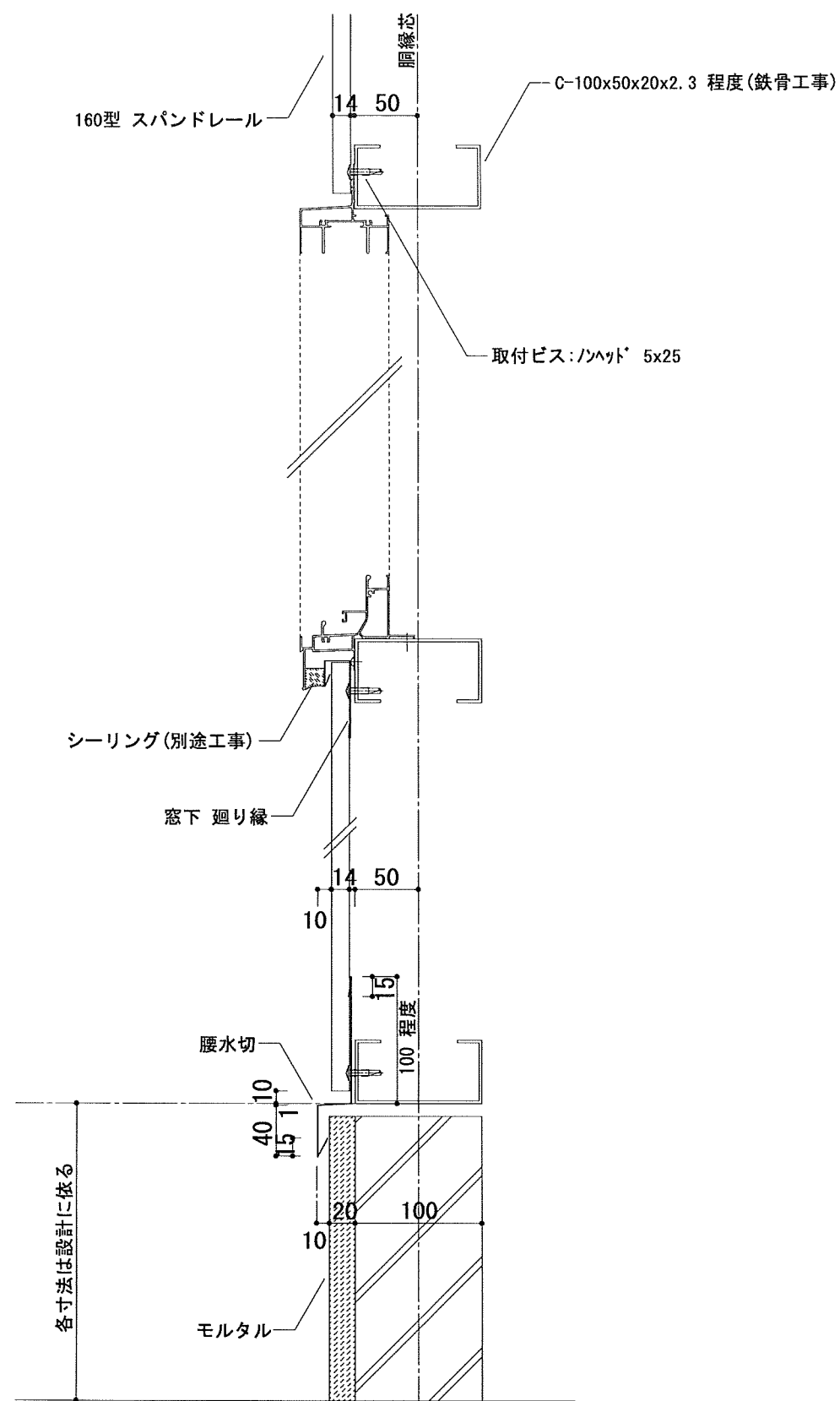


目地有り 160リブ付

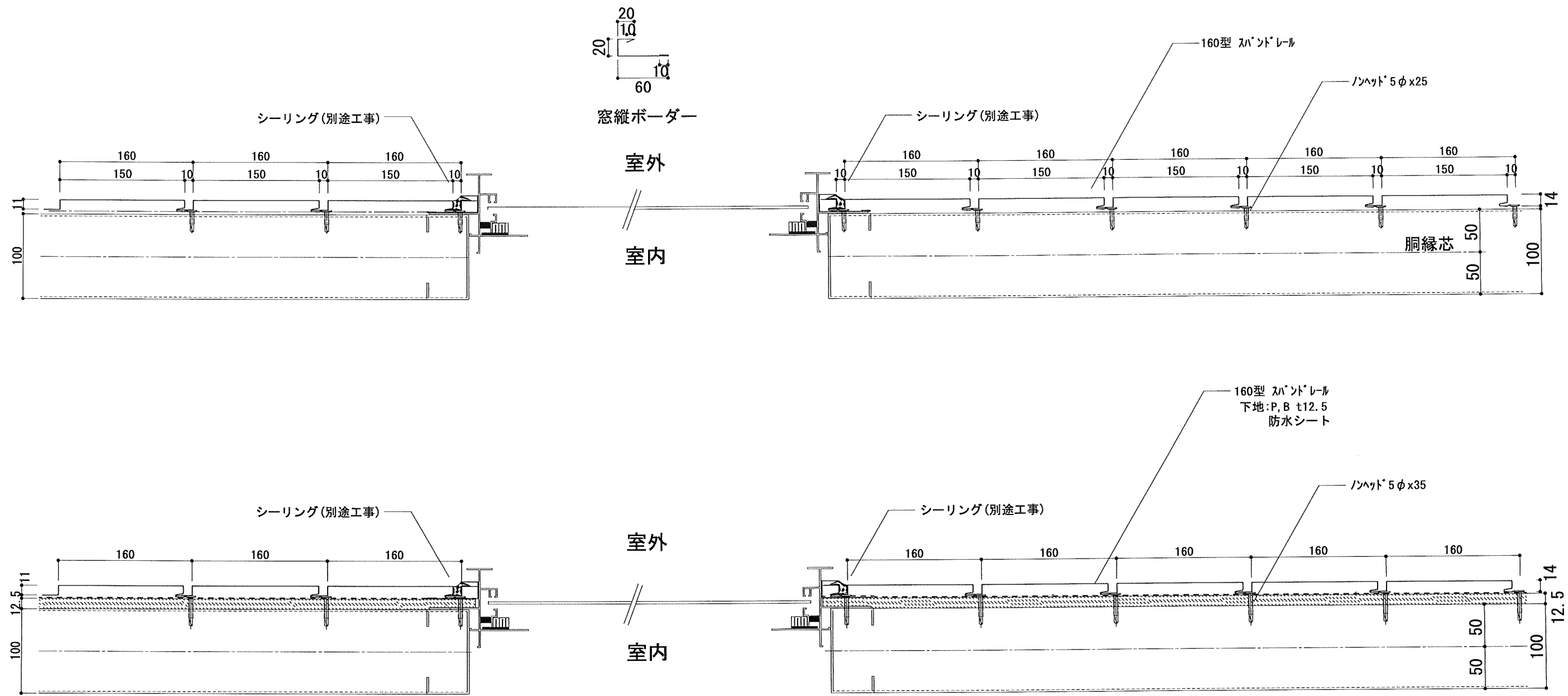


目地無しリブ付 150F

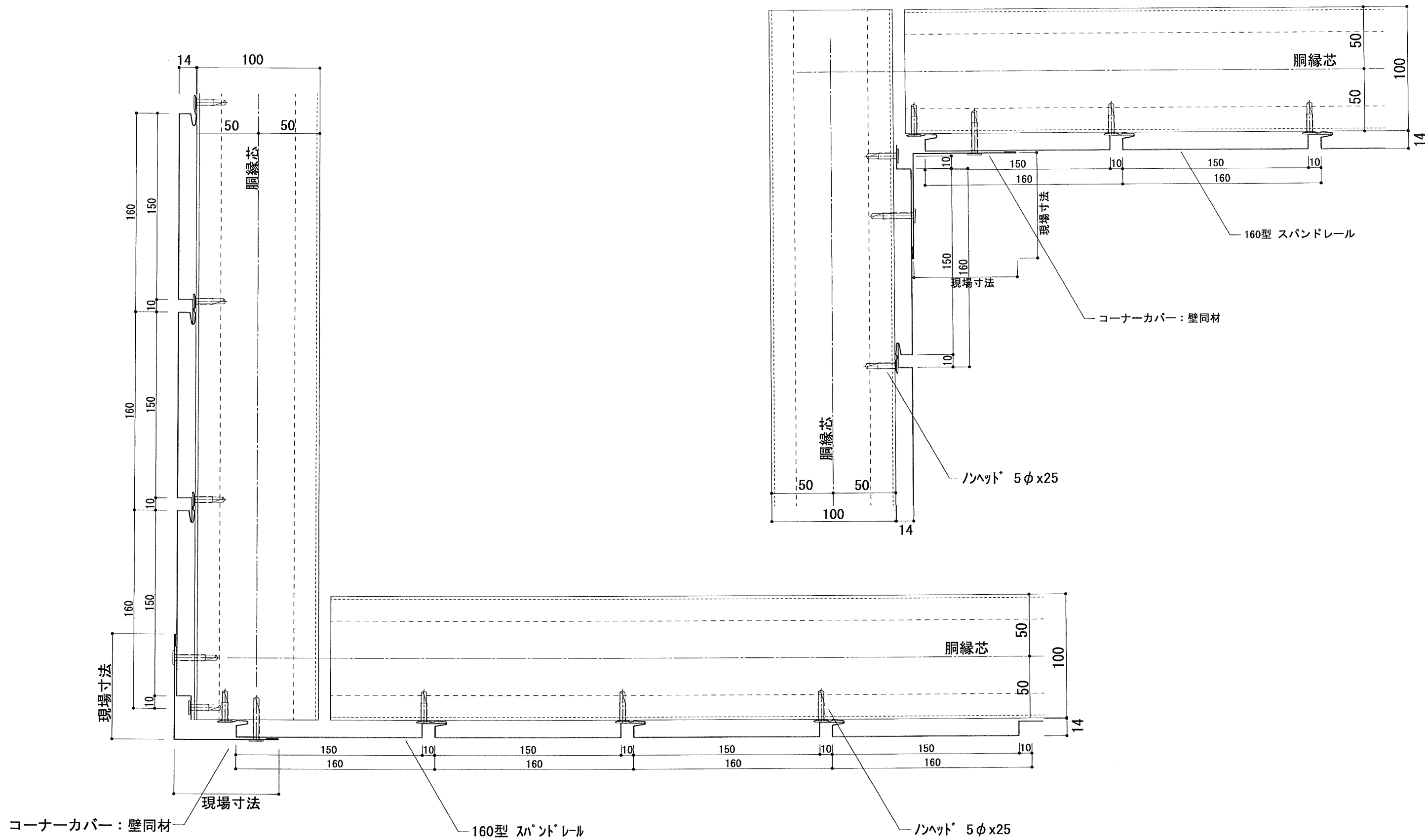
年月日	製図	名称	縮尺	図面 NO.
1	株式会社 ヤマダ	160型 スパンドレール 一般部 断面図	A3 1/1.5	160F-01



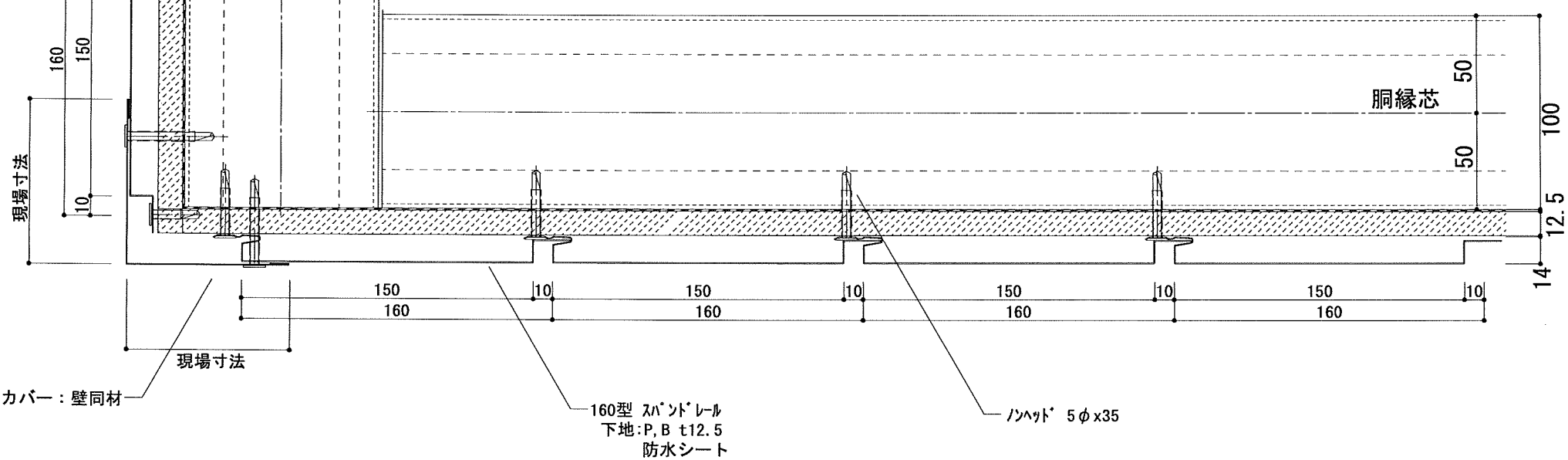
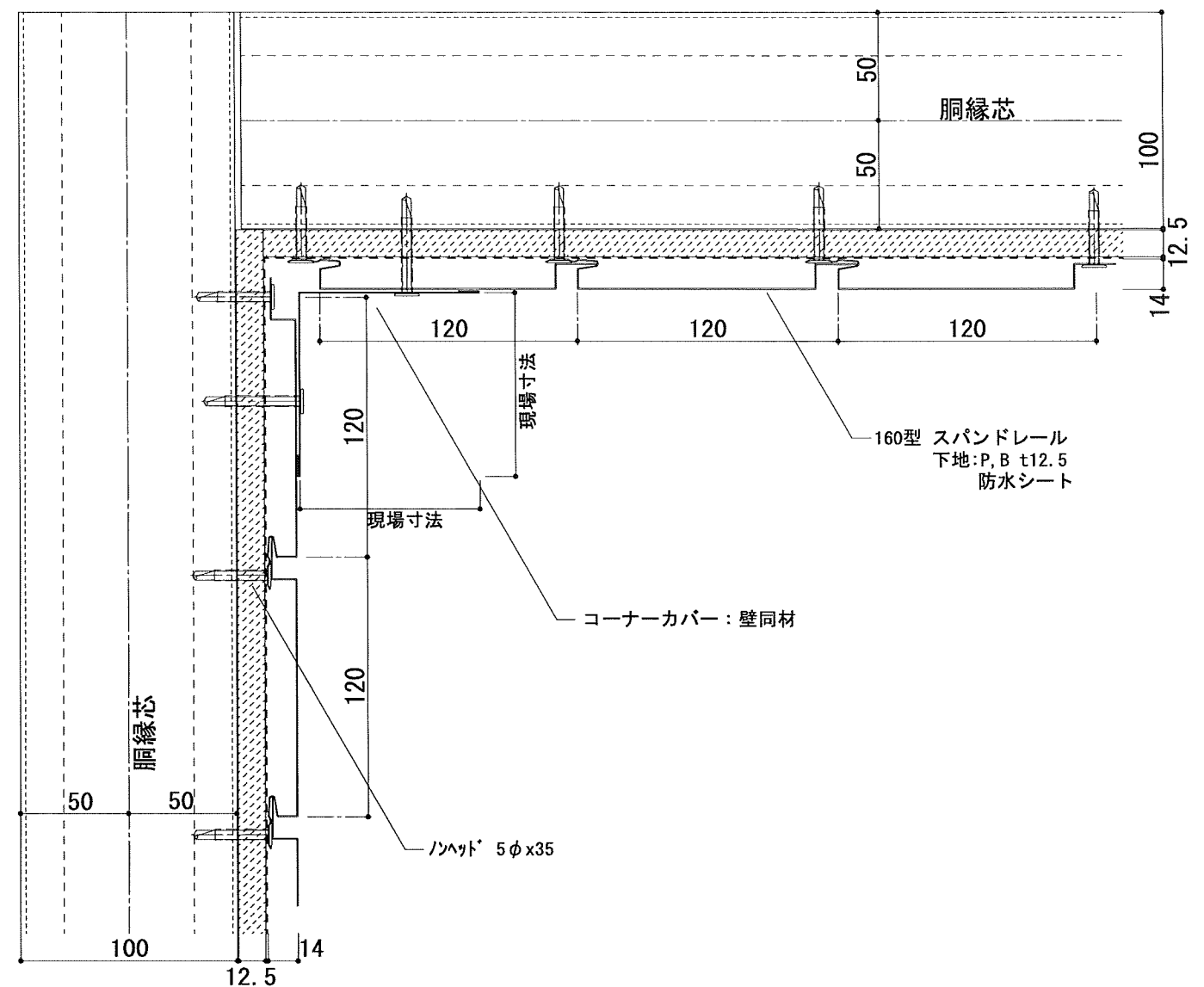
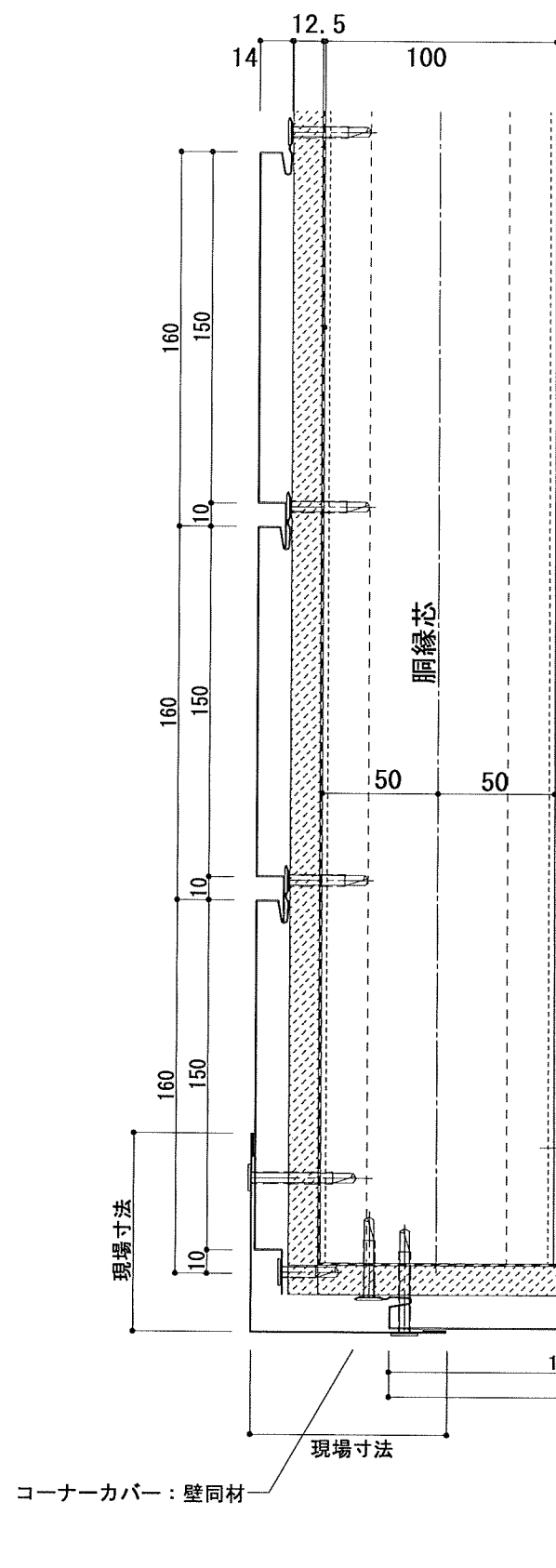
年月日	製図	名称	縮尺	図面 NO.
1	株式会社 ヤマダ	160型 スパンドレール 基礎部, 建具縦開口部 断面図	A3 1/5	160F-02



年月日	製図	名称	縮尺	図面 NO.
1	株式会社 ヤマダ	160型 スパンドレール	A3 1/5	160F-03



年月日	製図	名称	縮尺	図面 NO.
1	株式会社 ヤマダ	160型 スパンドレール	A3 1/3	160F-04



年月日	製図	名称	縮尺	図面 NO.
1	株式会社 ヤマダ	160型 スパンドレール 出隅部, 入隅部, 下地 P, B t12.5 断面図	A3 1/3	160F-05