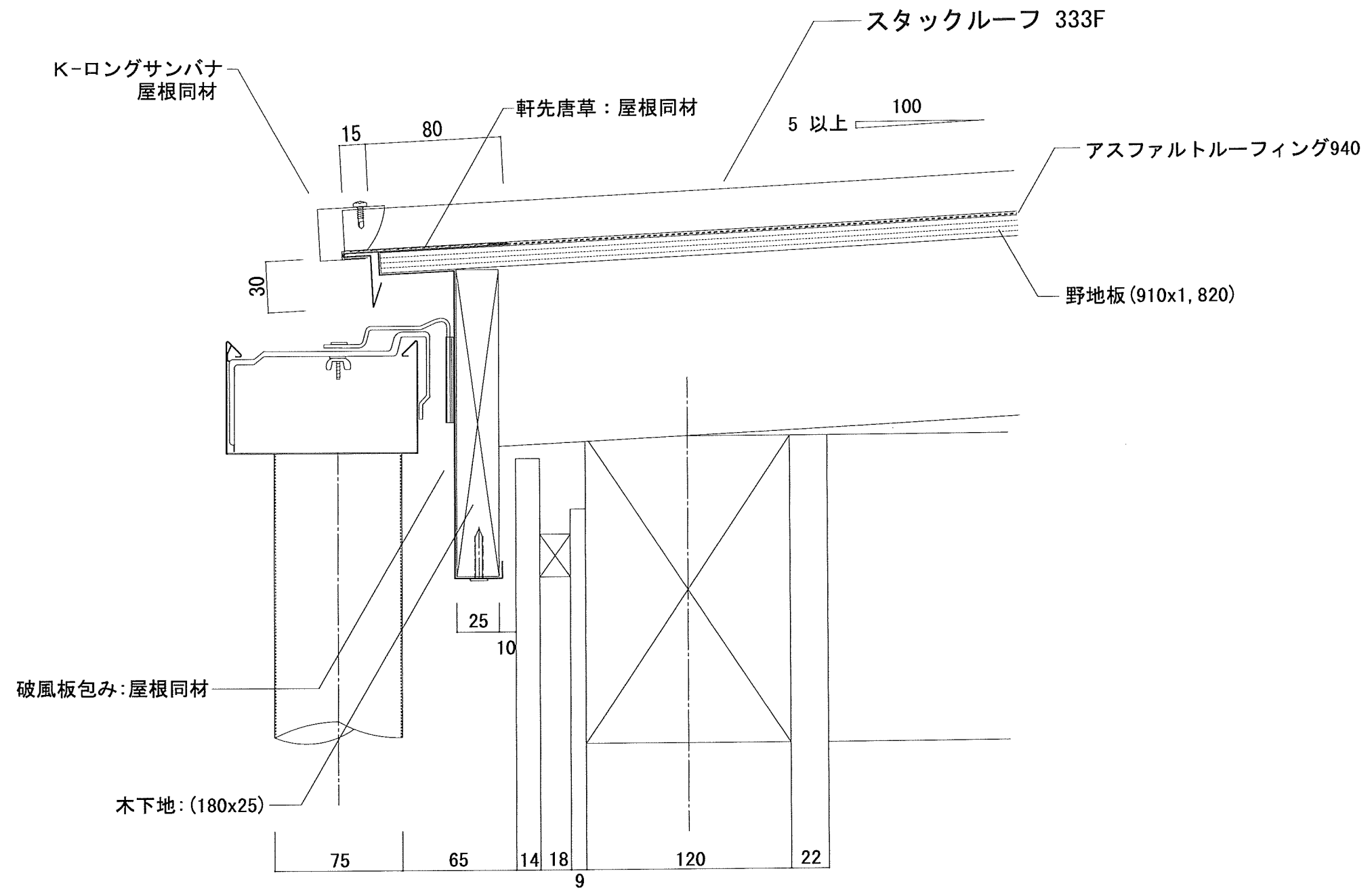
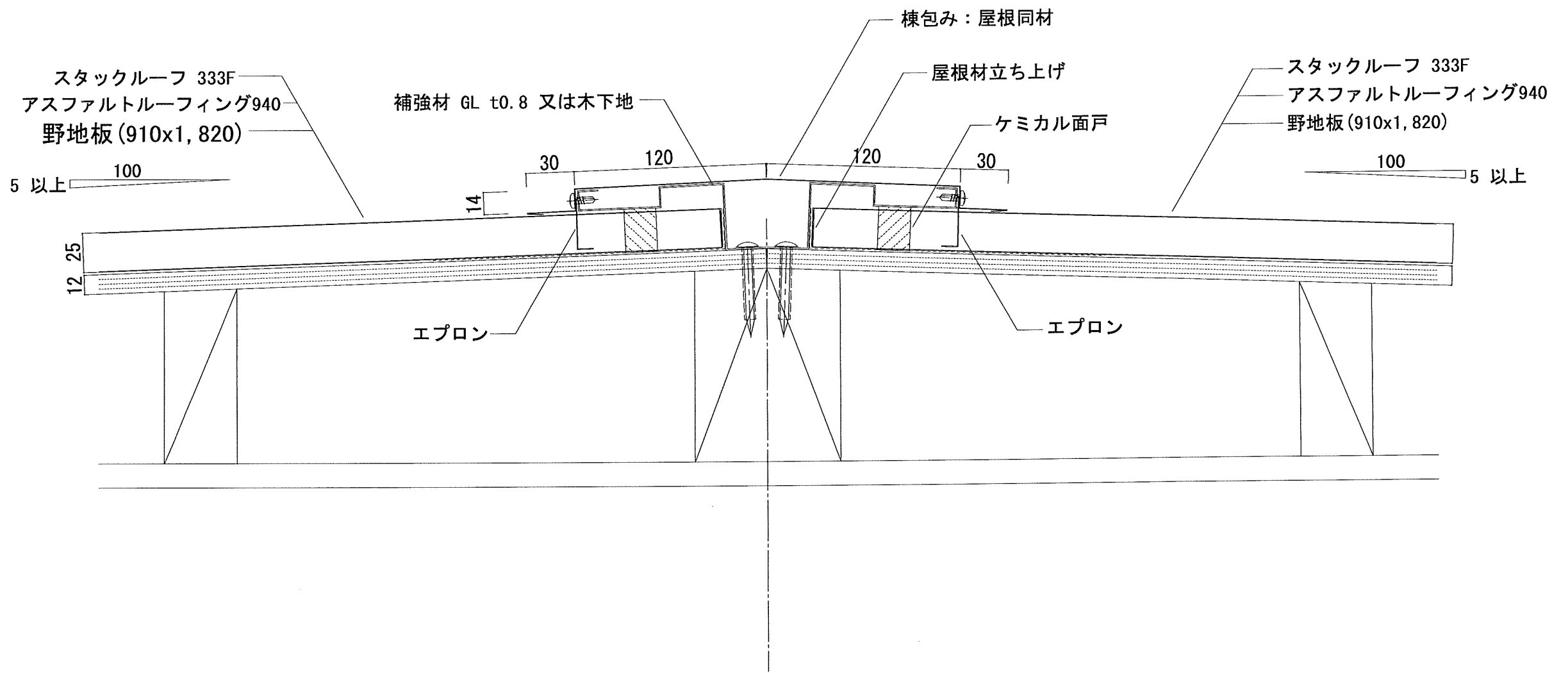


年月日	製 図	名 称	縮 尺	図 面 NO.
1	株式会社 ヤマダ	スタック ルーフ 333	A3 1/3	333-01

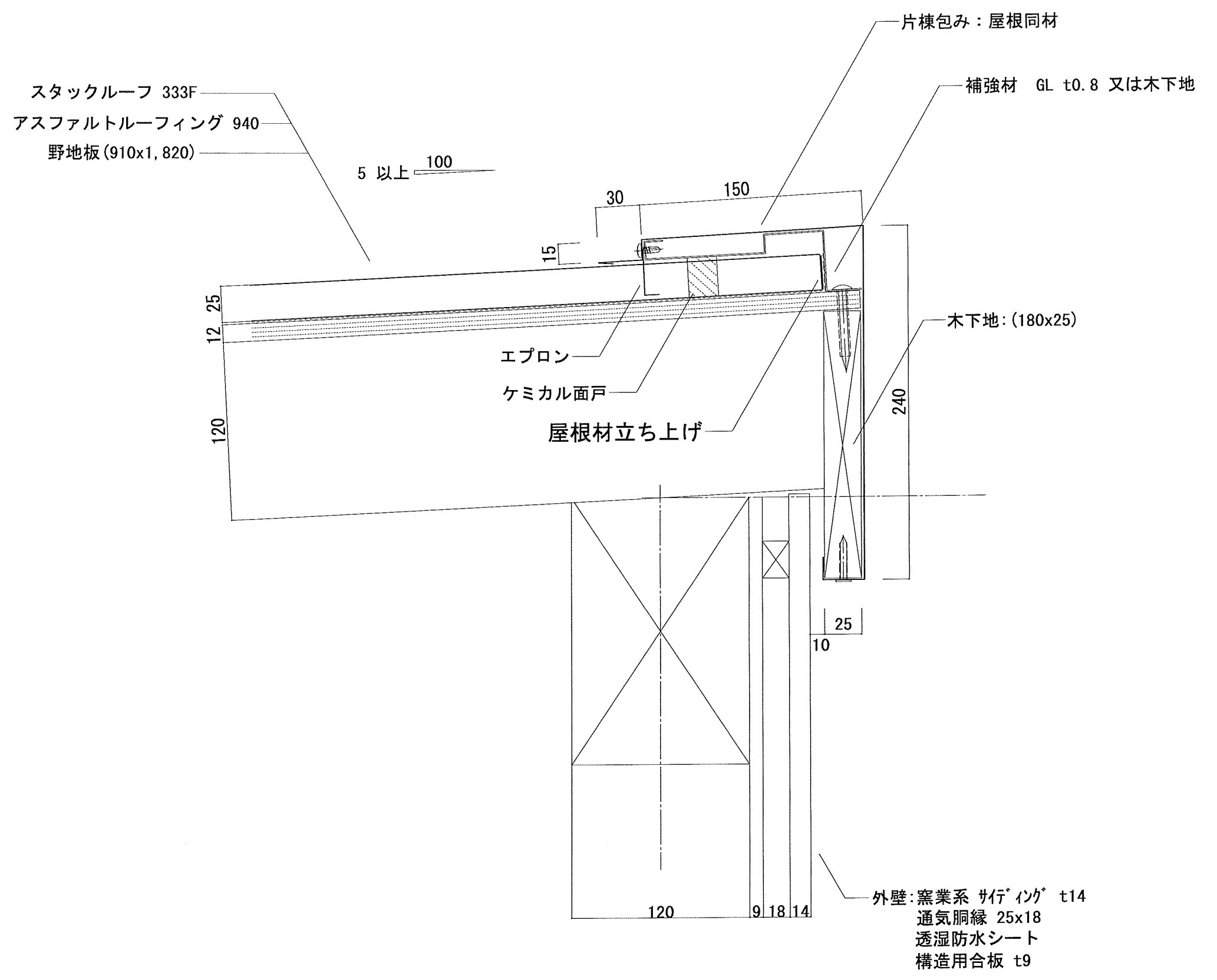


年月日

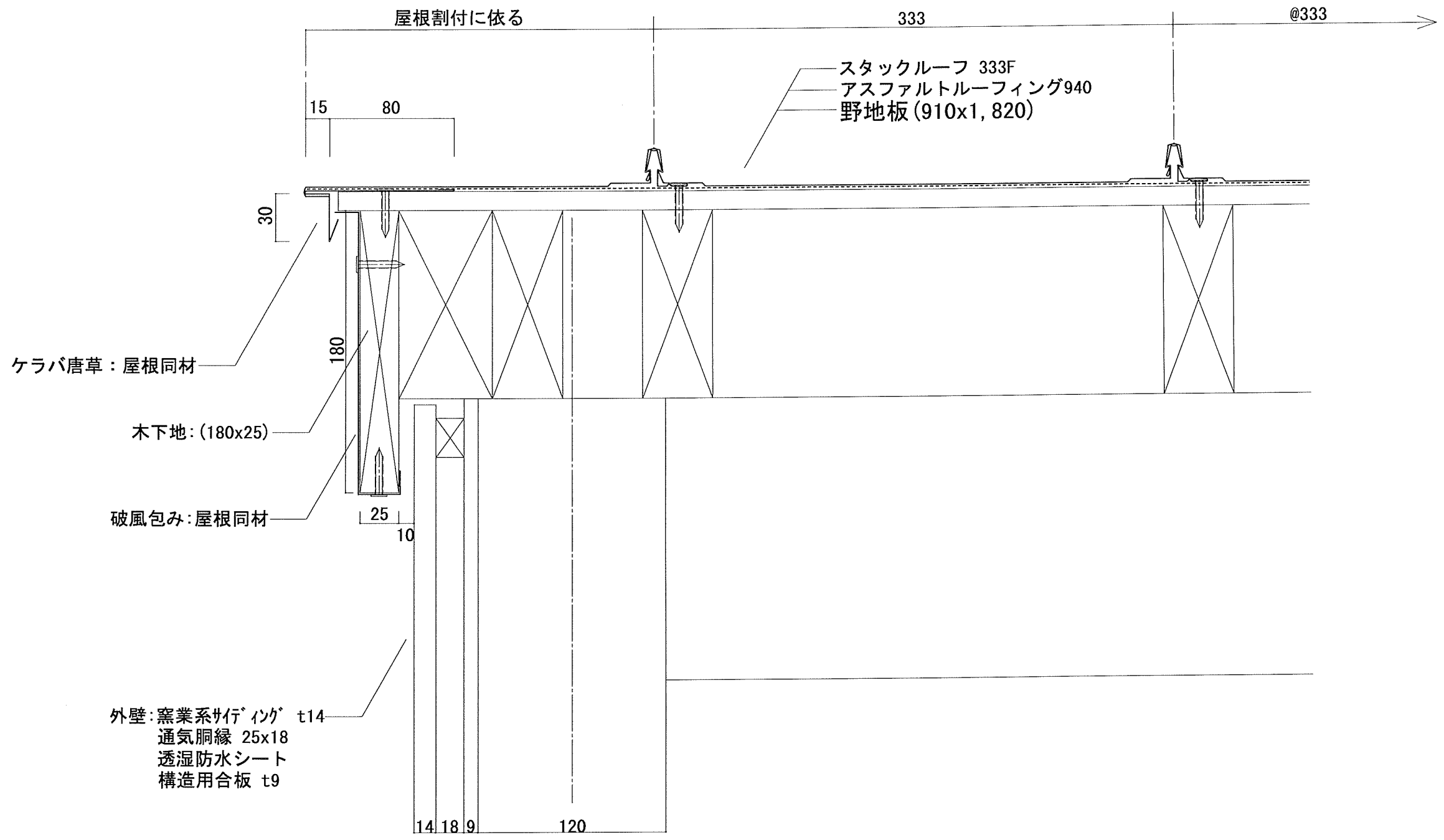
年	1月	日	2	3	製 図	名 称	縮 尺	図 面 NO.
1	2	3	株式会社	ヤマダ	スタック ルーフ 333	軒先部断面図	A3 1/3	333-02



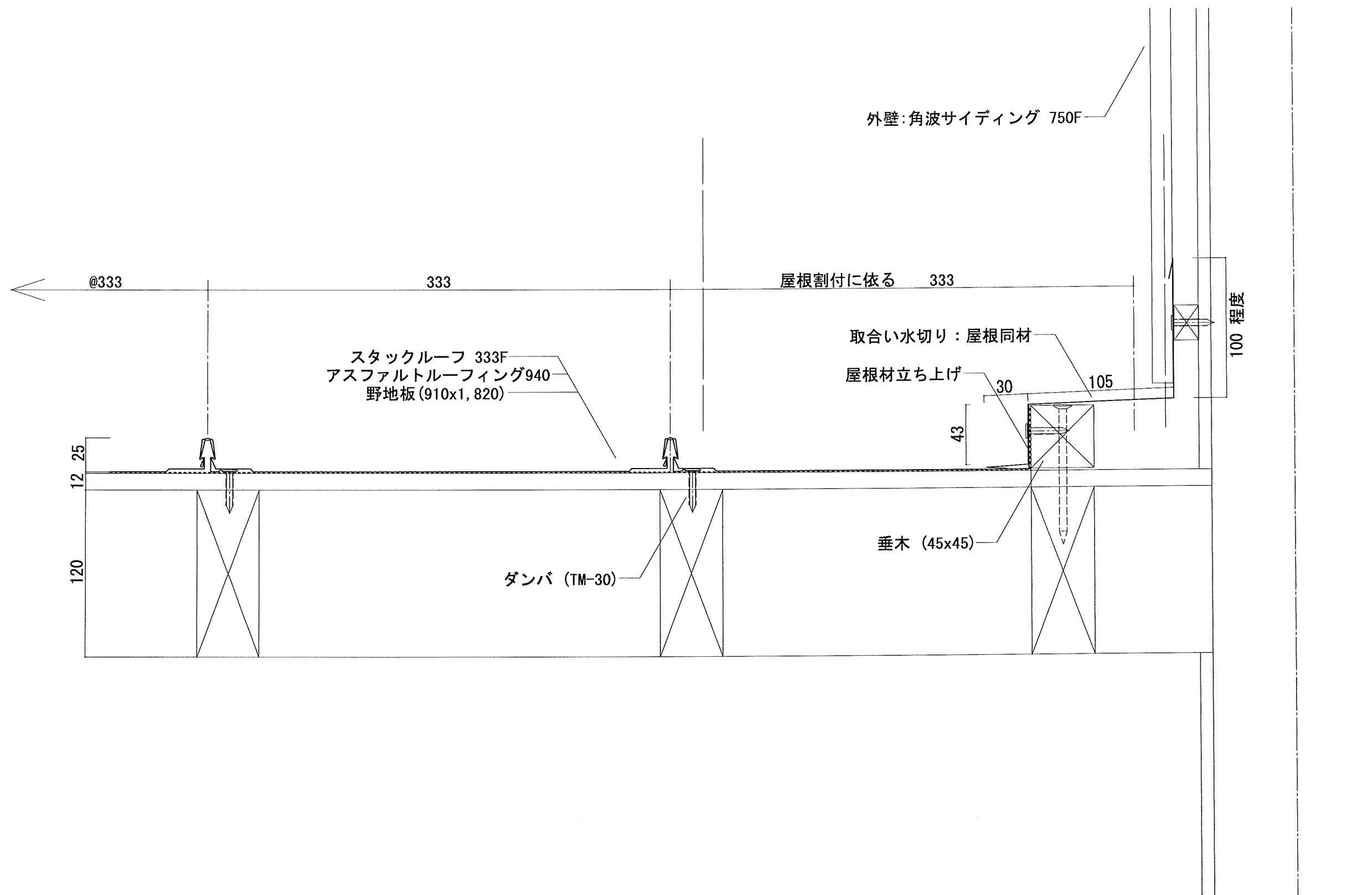
年 月 日	製 図	名 称	縮 尺	図 面 NO.
1	株式会社 ヤマダ	スタック ルーフ 333	A3 1/3	333-03
2		棟部断面図		
3				



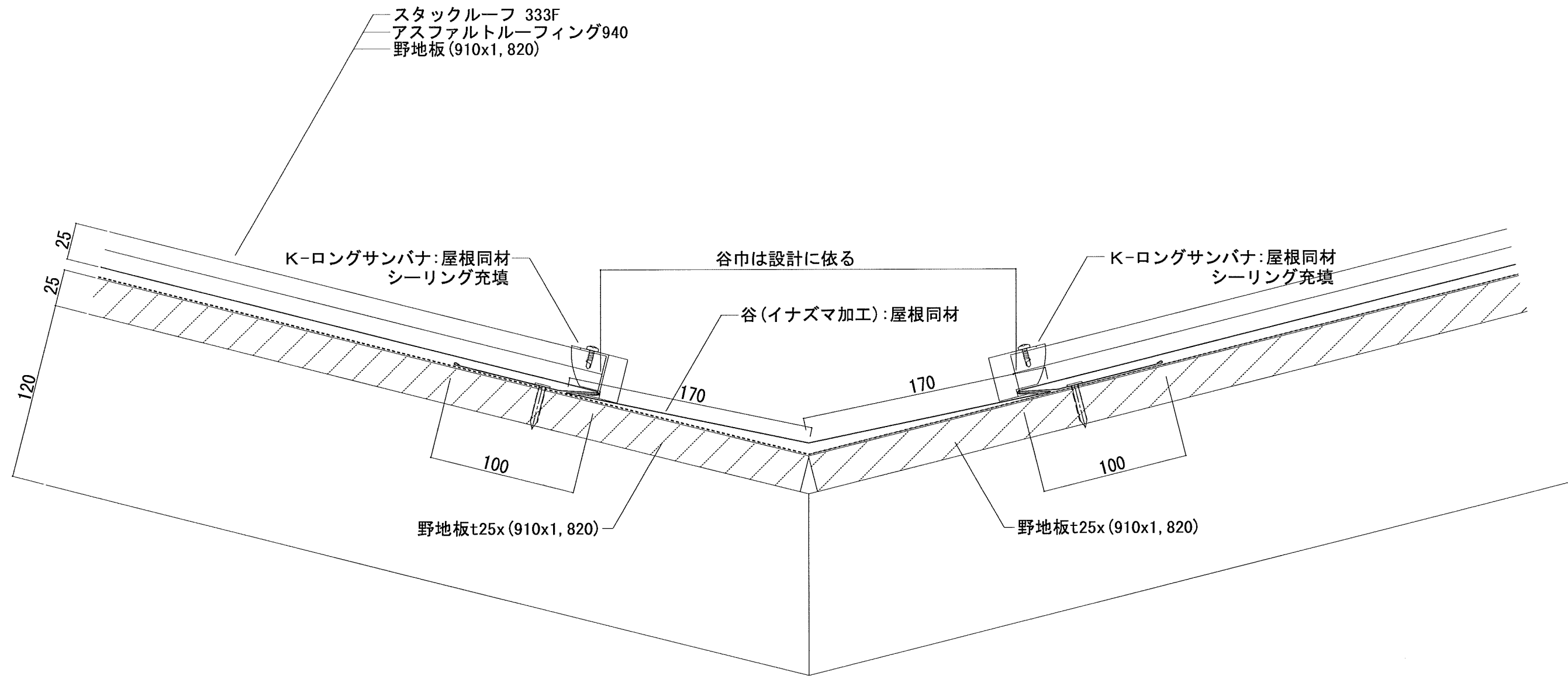
年 月 日	製 図	名 称	縮 尺	図 面 NO.
1	株式会社 ヤマダ	スタック ルーフ 333	A3 1/3	333-04
2		片棟部断面図		
3				



年月日	製 図	名 称	縮 尺	図 面 NO.
1	株式会社 ヤマダ	スタック ルーフ 333	A3 1/3	333-05
2		ケラバ部断面図		
3				



年月日	製図	名称	縮尺	図面 NO.
1	株式会社 ヤマダ	スタック ルーフ 333	A3 1/3	333-06



年 月 日	製 図	名 称	縮 尺	図 面 NO,
1	株式会社 ヤマダ	スタック ルーフ 333	A3 1/3	333-07