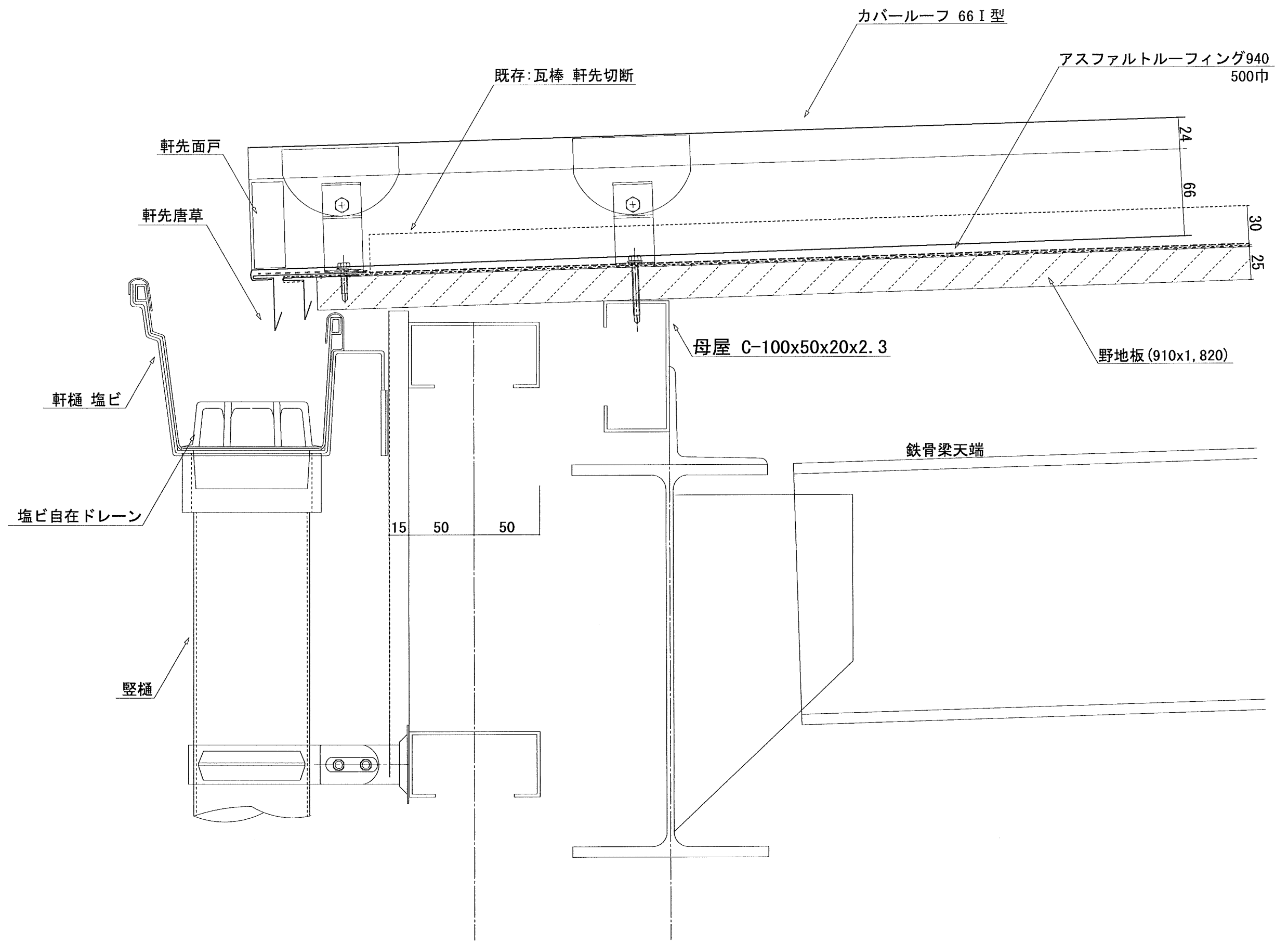
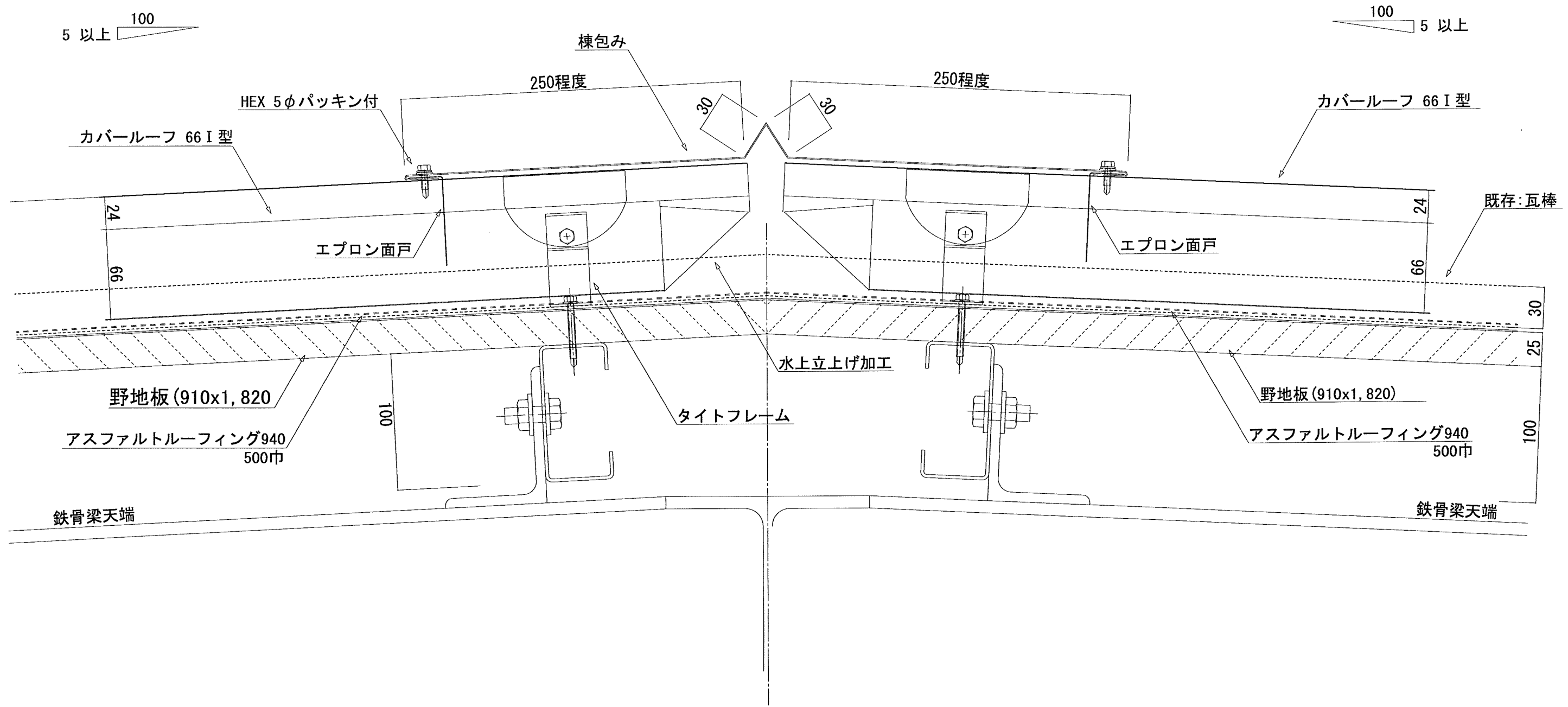


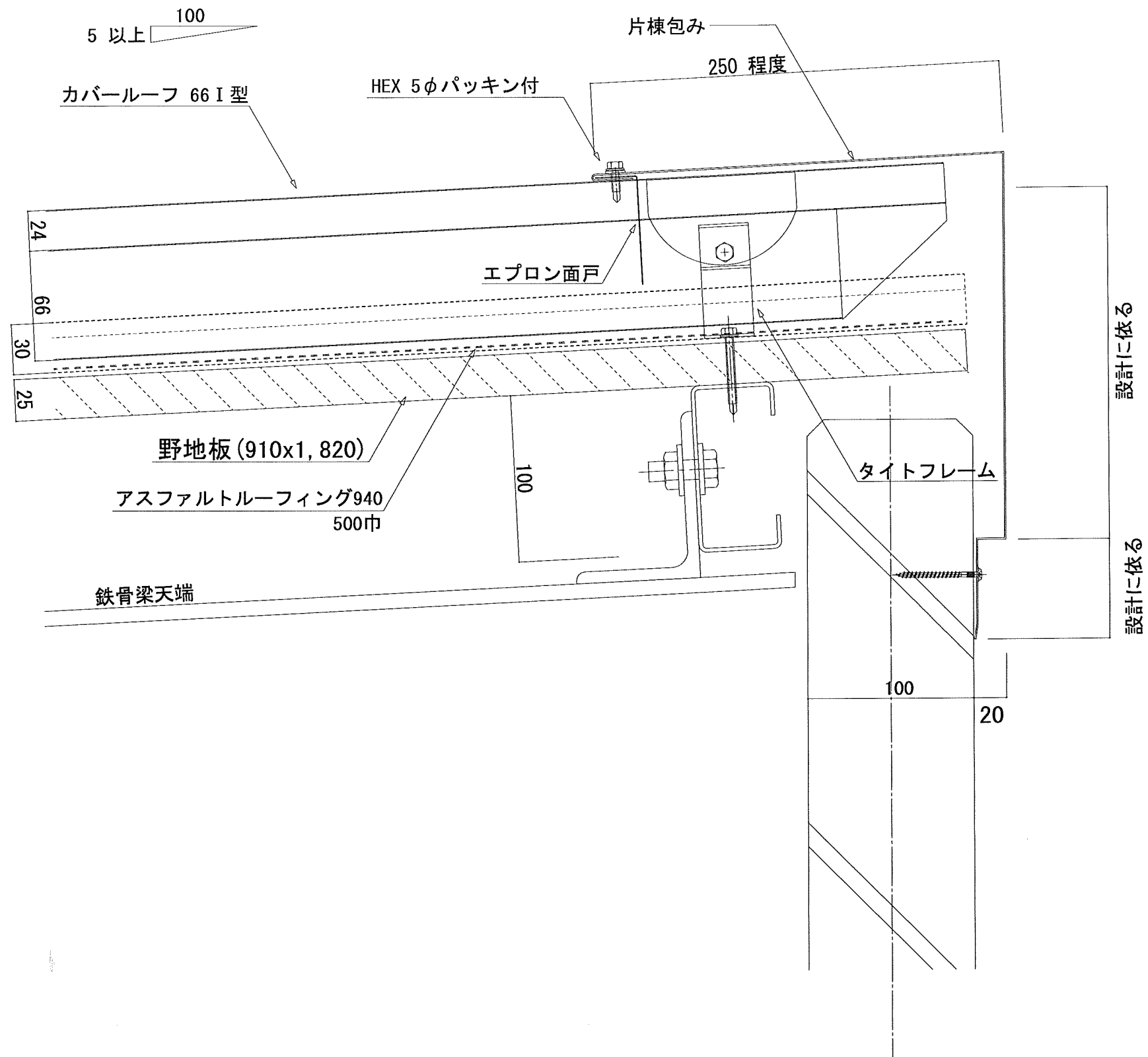
年月日	製図	名称	縮尺	図面 NO.
1	株式会社 ヤマダ	カバールーフ I 型 66	A3 1/3	OK-66-01



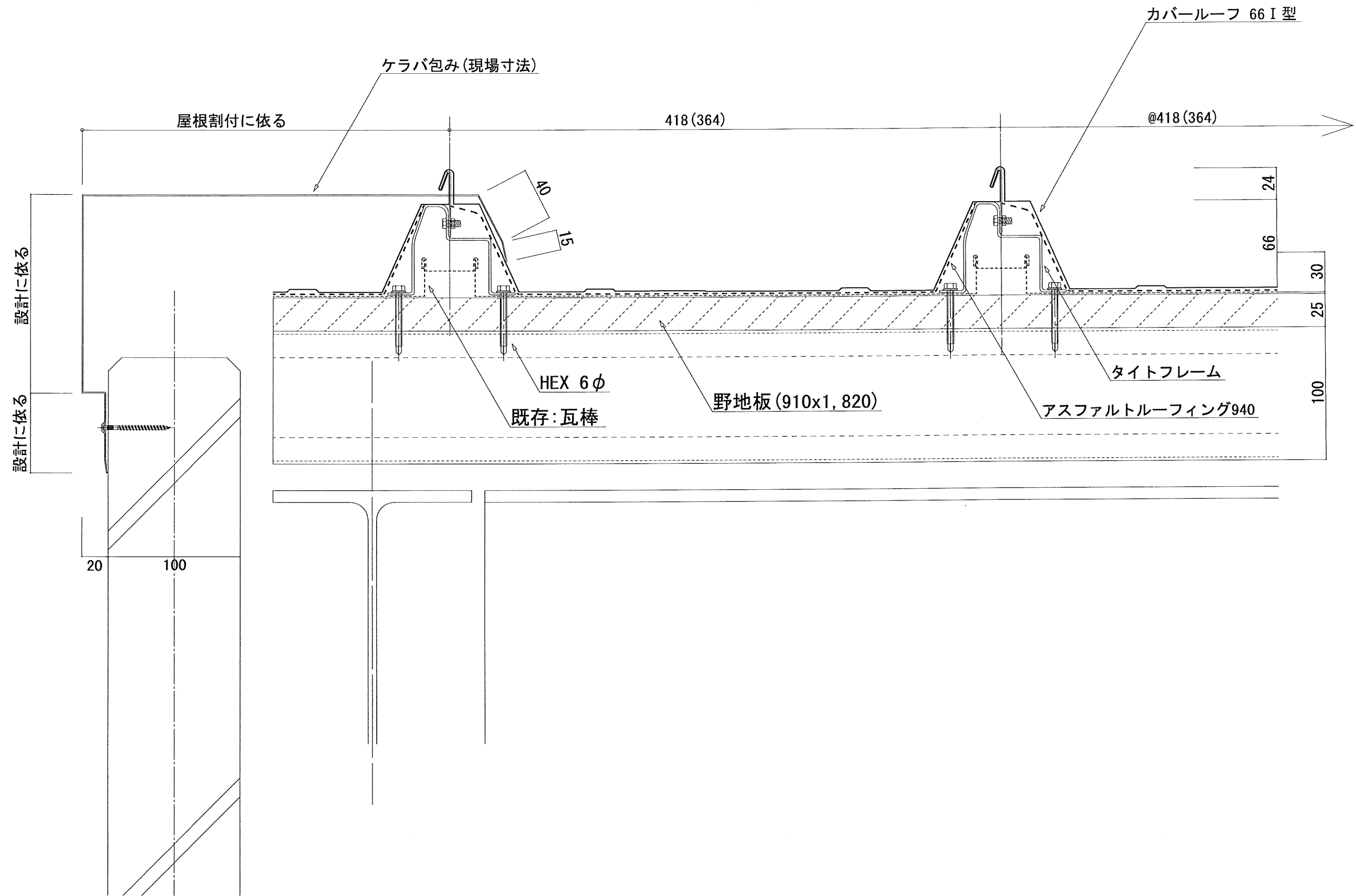
年月日	製 図	名 称	縮 尺	図面 NO.
1	株式会社 ヤマダ	カバールーフ 66 I 型	A3 1/3	66-02



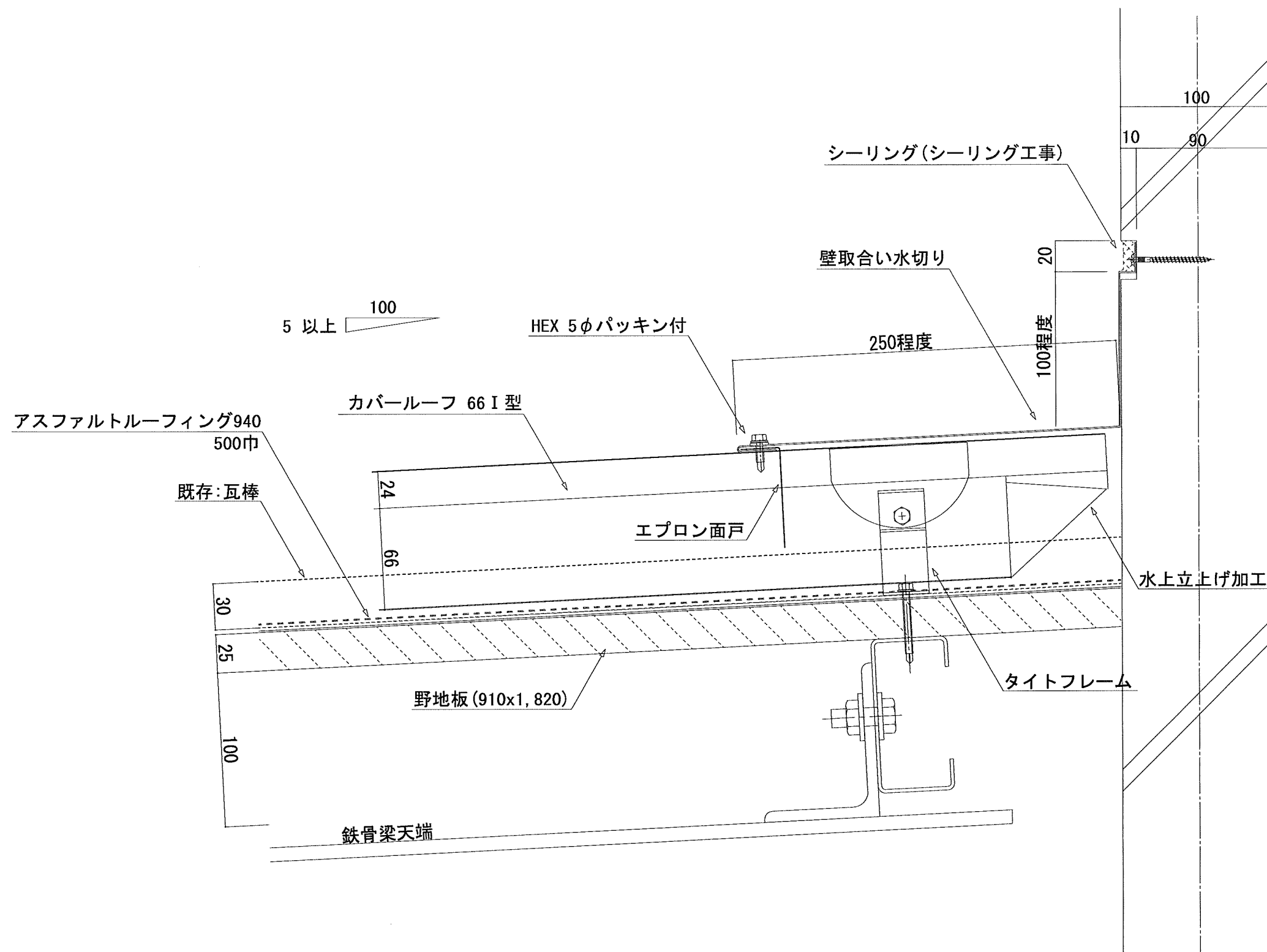
年月日	製図	名称	縮尺	図面 NO.
1	株式会社 ヤマダ	カバールーフ 66 I 型 棟部断面図	A3 1/3	66-03



年 月 日	製 図	名称	縮尺	図面 NO.
1	株式会社 ヤマダ	カバーーフ 66 I 型	A3 1/3	66-04



年月日	製図	名称	縮尺	図面 NO.
1	株式会社 ヤマダ	カバールーフ 66 I 型	A3 1/3	66-05



年月日	製図	名称	縮尺	図面 NO.
1	株式会社 ヤマダ	カバールーフ 66 I 型	A3 1/3	66-06
2		壁取合(水上)水切 断面図		
3				