

スタックルーフ88T

■特長

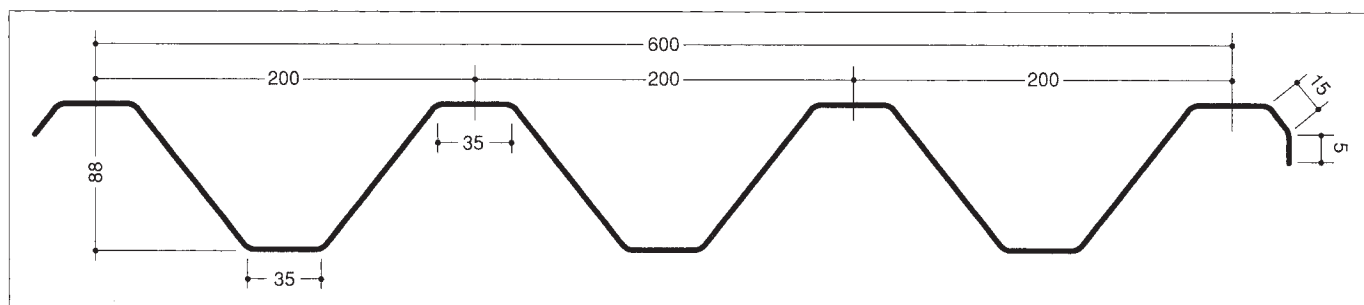
- 中型建造物に適し、強度を保持しながら、働き巾を広げ経済性と工期の短縮を図る事ができます。

■主な用途

- 工場、倉庫の屋根等。



■断面形状



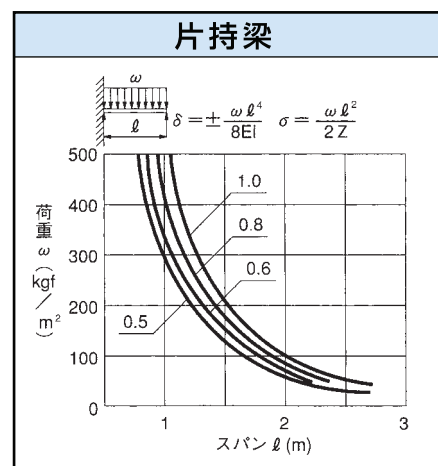
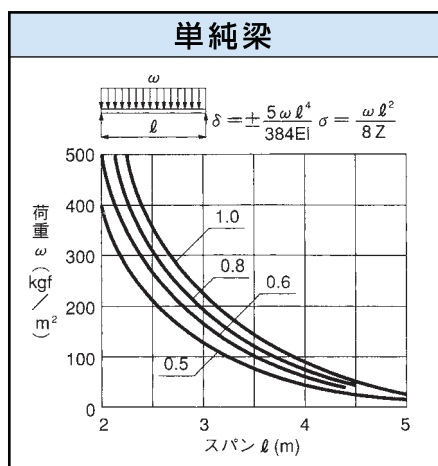
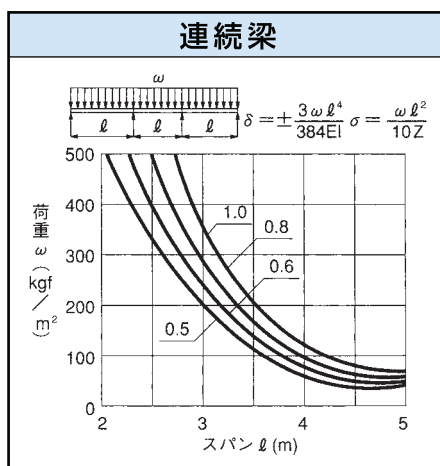
■断面性能

板厚 (mm)	単位重量		断面2次 モーメント Ix(cm ⁴ /m)	断面係数 Zx(cm ³ /m)
	kg/m	kg/m ²		
0.5	3.87	6.45	61.89	14.07
0.6	4.58	7.64	74.18	16.89
0.8	6.02	10.04	98.66	22.42
1.0	7.45	12.42	123.02	27.96

■設計参考仕様

使用板幅	914mm
板厚	0.5mm~1.0mm
働き幅	600mm
1m ² あたりに必要なm数	1.67m
勾配	3/100以上
曲率半径	150m以上

■許容スパン



折板屋根用 附属部材

	タイトフレーム	妻用 タイトフレーム	吊子	軒先面戸 軒先キヤップ面戸	換気面戸	軒先見切面戸 換気見切面戸	水止面戸	エプロン面戸	軒先化粧フレーム
ニスアル-7 L145			滑止吊子 				 (水上面戸有り)		
	妻用タイト フレーム 	妻用押さえ 金具 	ボルト・ ナット M10 M10 F-20mm 	吊子インサート ナッター付き 	止水面戸 (棟立上用) 	棟立上工具 	棟用金具 	雷止め金具 	ハゼ金具
ハゼ 600 〈角はぜ〉									
ボルトレス D160Ⅱ 〈角はぜ〉									
カバールーフ 66 〈角はぜ〉									
ルーフデッキ 88 〈重ね〉									
ルーフデッキ 150 〈重ね〉									
BL-500				一体面戸 (石) 					

付属品・関連商品

ハゼタイプ ボルトレス	ダン宮W・ ダン宮H 	ふき葺 ハゼタイプ 	ハゼ式 葺替金具 	ふき葺 C型専用 下折板ハゼ用 	留木 (角ハゼ用) 	マルチ グリップ (角ハゼ用) 	つかみ金物 (角ハゼ用)
	棟金具 T-40・ T-60 	ファイターW (ハゼⅡ型用) 	スノー ロイヤル 	ワンタッチ式 パルーガード (ハゼⅡ型用) 	インサート 	鼻隠金具 	ハゼ面戸 (角ハゼ用)
88・ 150 タイプ	ダンボ 	ふき葺Ⅱ型 	ふき葺 	ふき葺 C型専用 	ボトムガード・ ガッチリ君 	折板 アングル止 	ルーフボルト R-B・R-8B
	サビロック 	ランドマン ボルト 	吊り金 	座付スタット ボルト 	鼻隠金具 	妻アングル 	W 面戸