

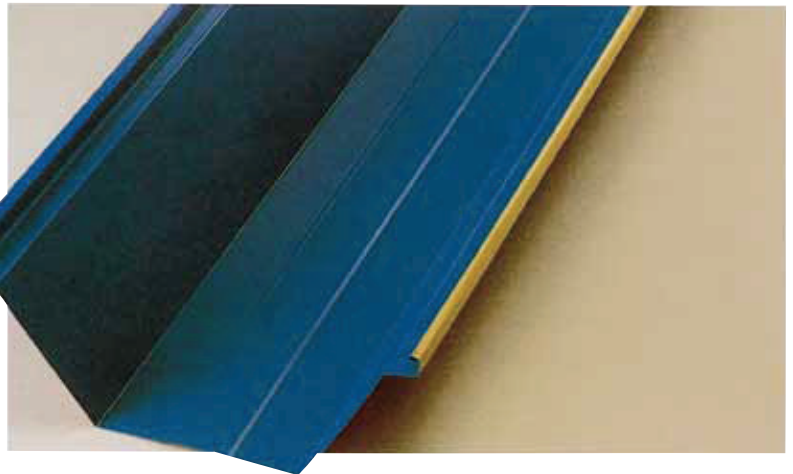
ボルトレスD-160Ⅱ

■特長

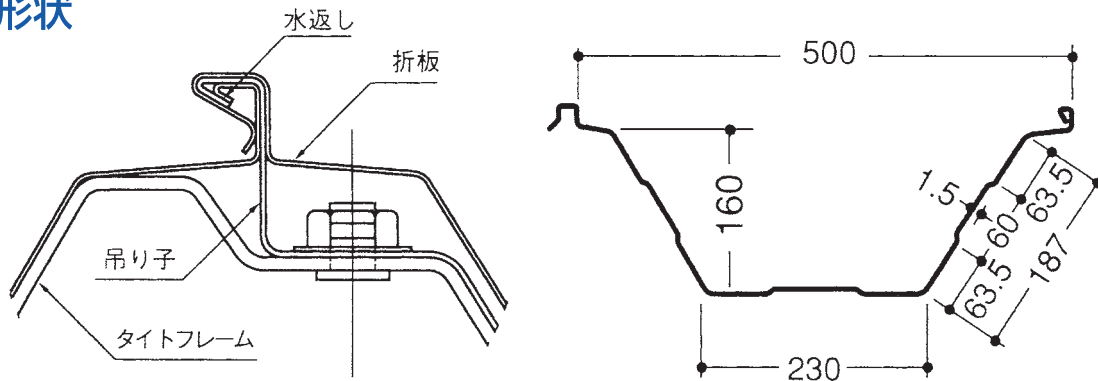
- 施工性・耐久性にすぐれた、経済的な屋根材です。
- 水返しがあるために止水性能が高く、風による発音もありません。
- サイドリブ付も出来ます。

■主な用途

- 工場、倉庫、体育館などの中型から大型の建造物。



■断面形状



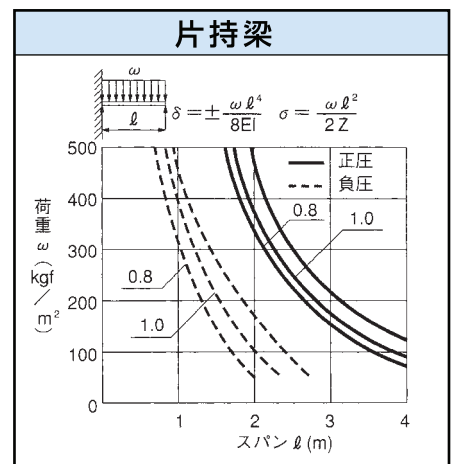
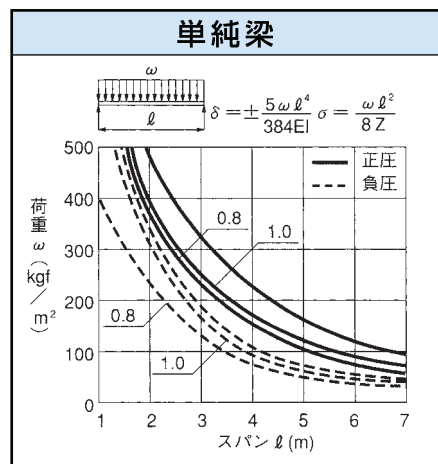
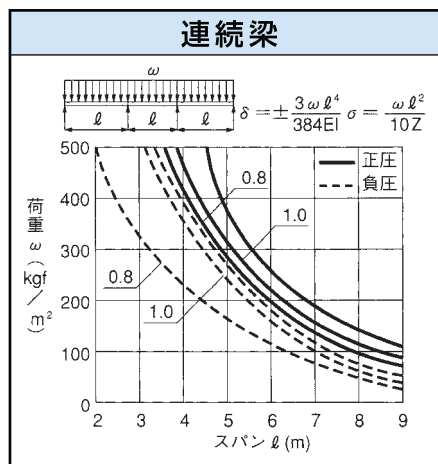
■断面性能

板厚 (mm)	単位重量		正圧		負圧	
			断面2次モーメント	断面係数	断面2次モーメント	断面係数
	kg/m	kg/m ²	Ix(cm ⁴ /m)	Zx(cm ³ /m)	Ix(cm ⁴ /m)	Zx(cm ³ /m)
0.8	5.02	10.04	540	48.20	280	35.00
1.0	6.21	12.42	630	55.80	350	43.00

■設計参考仕様

使用板幅	764mm±2
板厚	0.8mm~1.0mm
働き幅	500mm
1m ² あたりに必要なm数	2m
勾配配	3/100以上
曲率半径	300m以上

■許容スパン



[注] 1.記号 許容応力度 $\sigma=1400\text{kgf/cm}^2$ 単位荷重 $W=\text{kgf/m}^2$ ヤング率 $(E)=2.1\times 10^6\text{kgf/cm}^2$ l =スパン(m)

折板屋根用 附属部材

	タイトフレーム	妻用 タイトフレーム	吊子	軒先面戸 軒先キヤップ面戸	換気面戸	軒先見切面戸 換気見切面戸	水止面戸	エプロン面戸	軒先化粧フレーム
ニスアル-7 L145			滑止吊子 				 (水上面戸有り)		
	妻用タイト フレーム 	妻用押さえ 金具 	ボルト・ ナット M10 M12 F-20mm 	吊子インサート ナッター付き 	止水面戸 (棟立上用) 	棟立上工具 	棟用金具 	雷止め金具 	ハゼ金具
ハゼ 600 〈角はぜ〉									
ボルトレス D160Ⅱ 〈角はぜ〉									
カバールーフ 66 〈角はぜ〉									
ルーフデッキ 88 〈重ね〉									
ルーフデッキ 150 〈重ね〉									
BL-500				一体面戸 (石) 					

付属品・関連商品

ハゼタイプ ボルトレス	ダン宮W・ ダン宮H 	ふき葺 ハゼタイプ 	ハゼ式 葺替金具 	ふき葺 C型専用 下折板ハゼ用 	留木 (角ハゼ用) 	マルチ グリップ (角ハゼ用) 	つかみ金物 (角ハゼ用)
	棟金具 T-40・ T-60 	ファイターW (ハゼⅡ型用) 	スノー ロイヤル 	ワンタッチ式 パルーガード (ハゼⅡ型用) 	インサート 	鼻隠金具 	ハゼ面戸 (角ハゼ用)
88・ 150 タイプ	ダンボ 	ふき葺Ⅱ型 	ふき葺 	ふき葺 C型専用 	ボトムガード・ ガッチリ君 	折板 アングル止 	ルーフボルト R-B・R-8B
	サビロック 	ランドマン ボルト 	吊り金 	座付スタット ボルト 	鼻隠金具 	妻アングル 	W面戸