

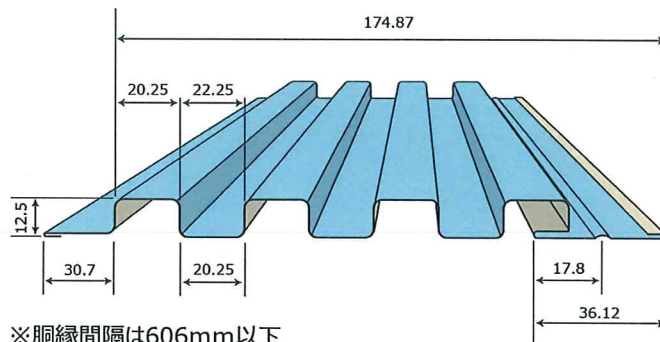
スタックウォール170K

■特長

1. 外壁材として最適の形状であり、建物の格調を高めます。
2. 12.5mmの低い山高と角型形状がシャープなラインを形成し、モダンな外観を演出します。
3. 働き巾170mmと広いので施工性と経済性を両立します。

■用途

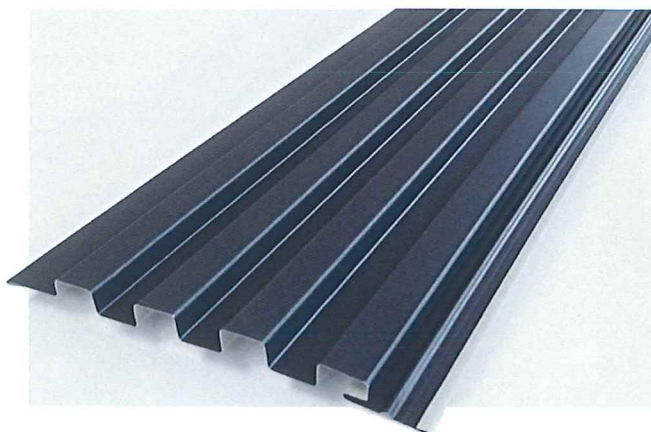
一般住宅・事務所・店舗・工場など、建物規模に関係なく幅広い用途でご使用下さい。



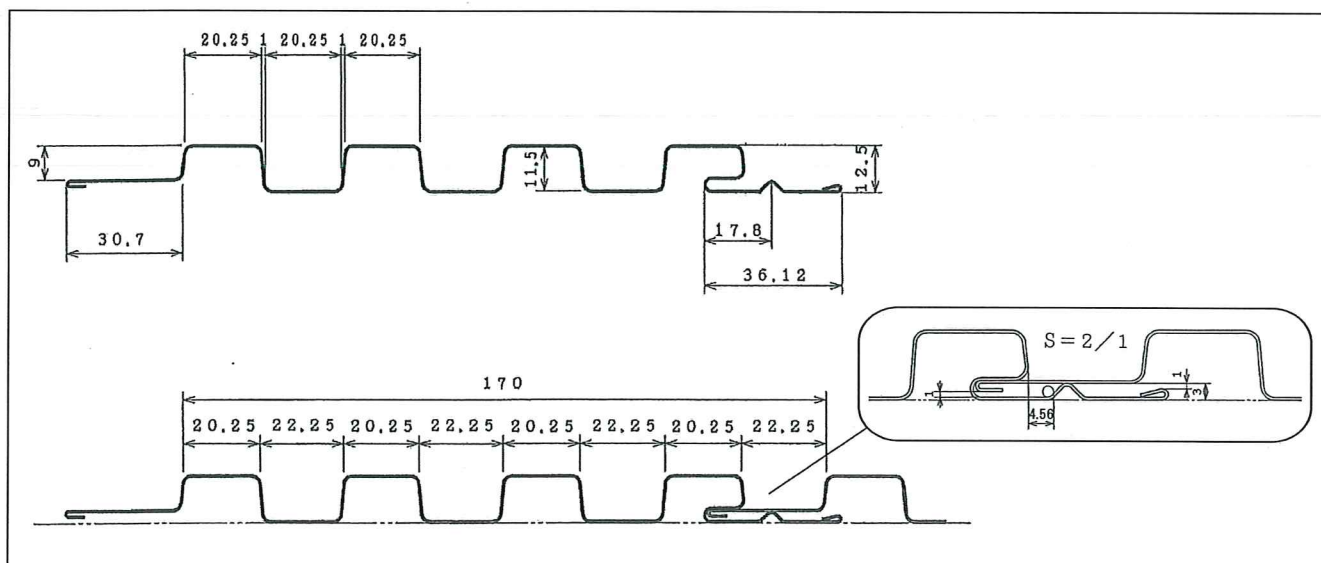
※胴縁間隔は606mm以下

■標準仕様

働き巾	170mm
鋼板板厚	0.4・0.5mm
m ² あたり必要m数	5.89m
胴縁間隔	606mm以下
最短成型寸法	800mm



■成型寸法図



問い合わせ先



株式会社 ヤマダ

〒746-0043

山口県周南市新田二丁目8番31号

TEL:0834-62-3161 FAX:0834-62-2192

HP:<http://yamada-stc.co.jp>