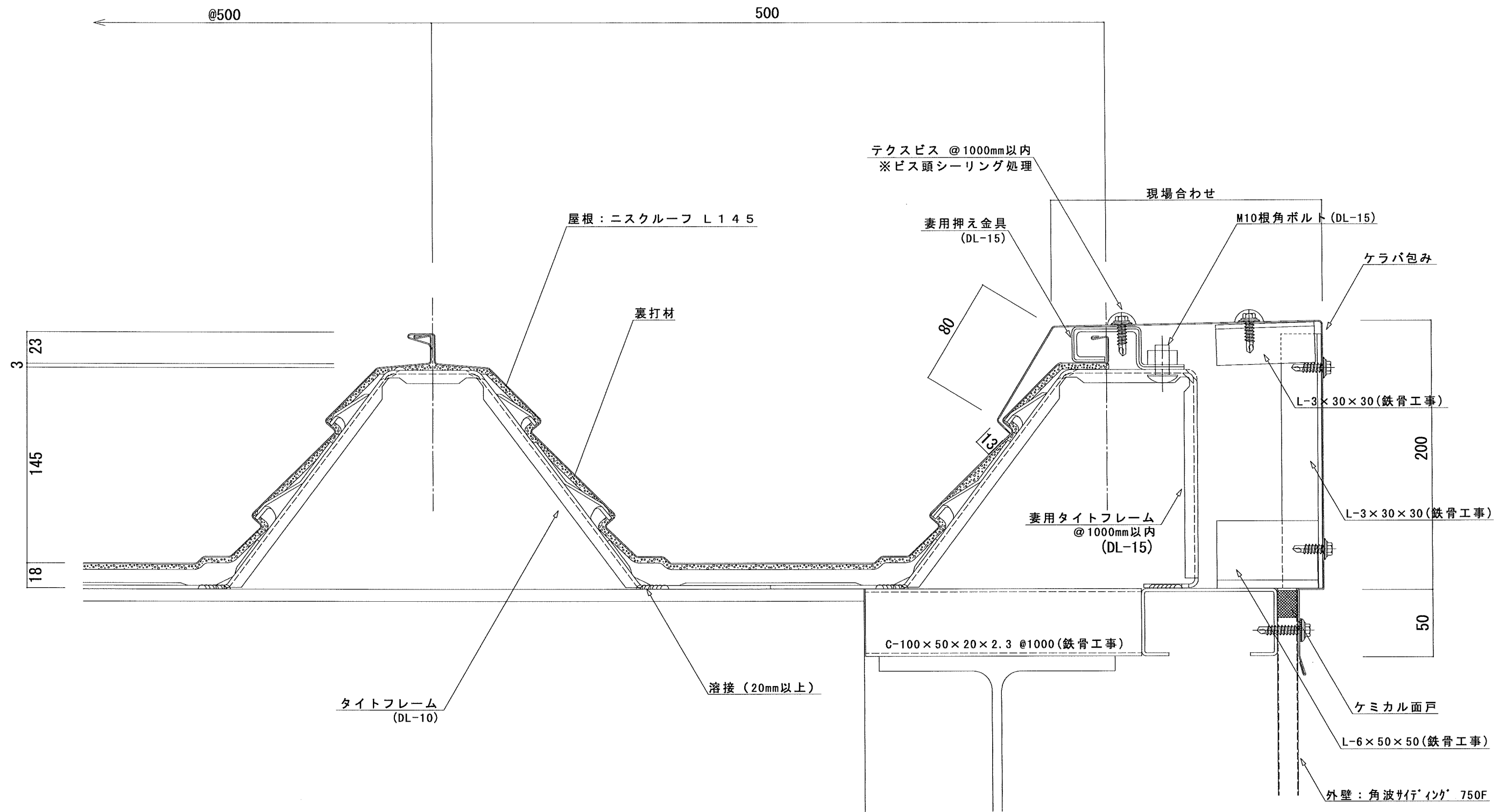
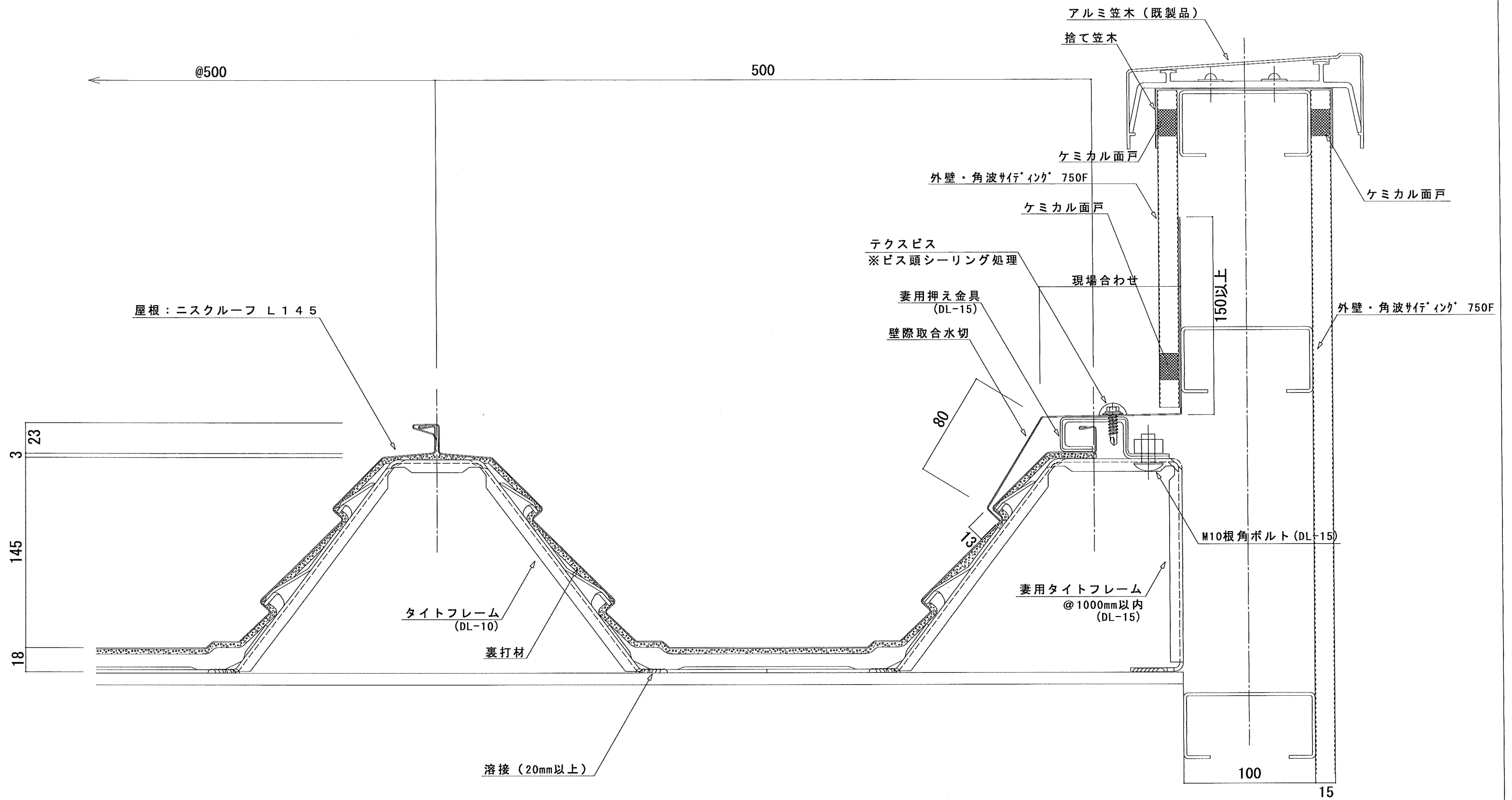


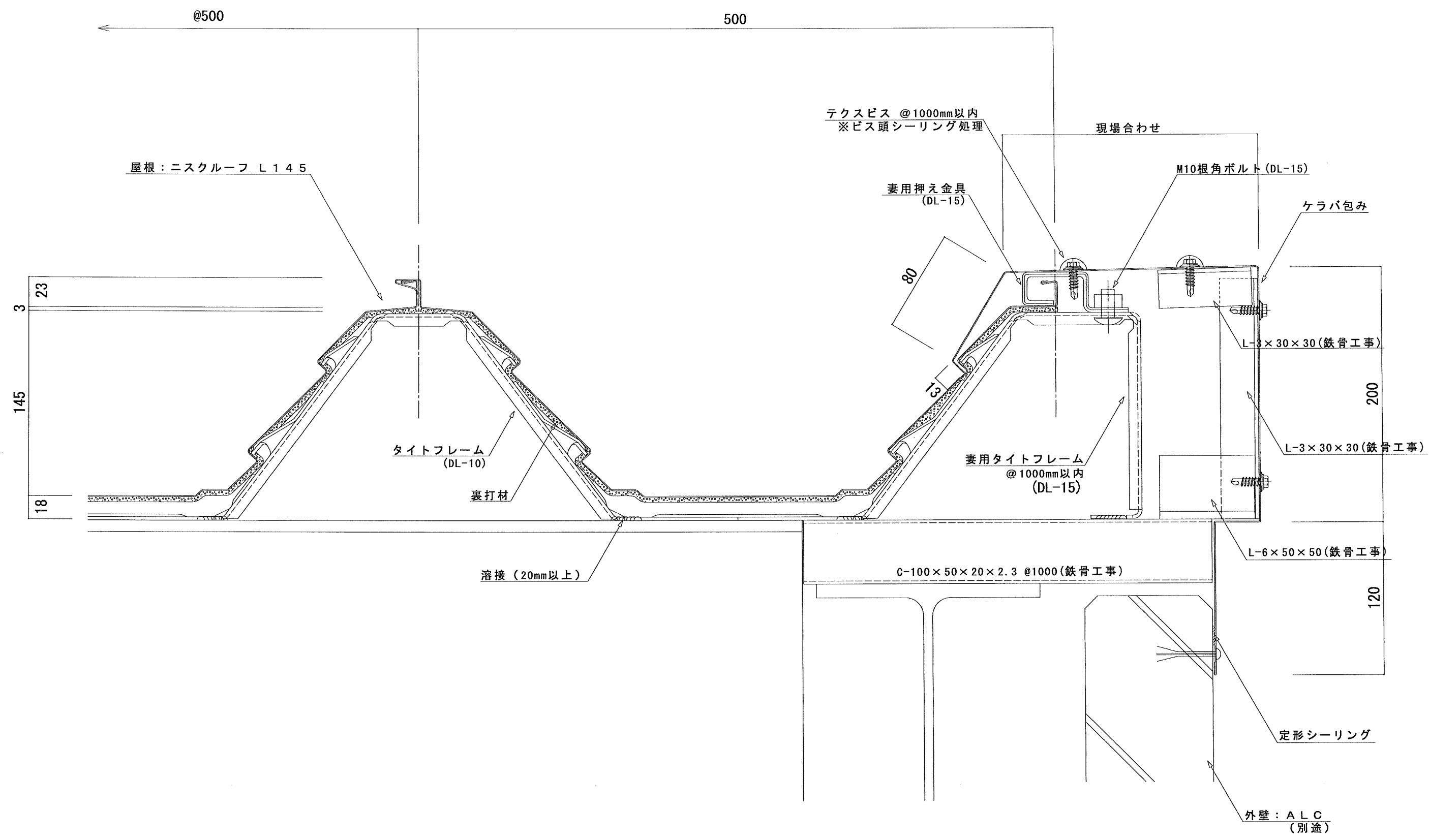
年月日	製 図	名 称	縮 尺	図面 NO.
1	株式会社 ヤマダ	ニスクルーフ L-145	A3 1/3	L145-01



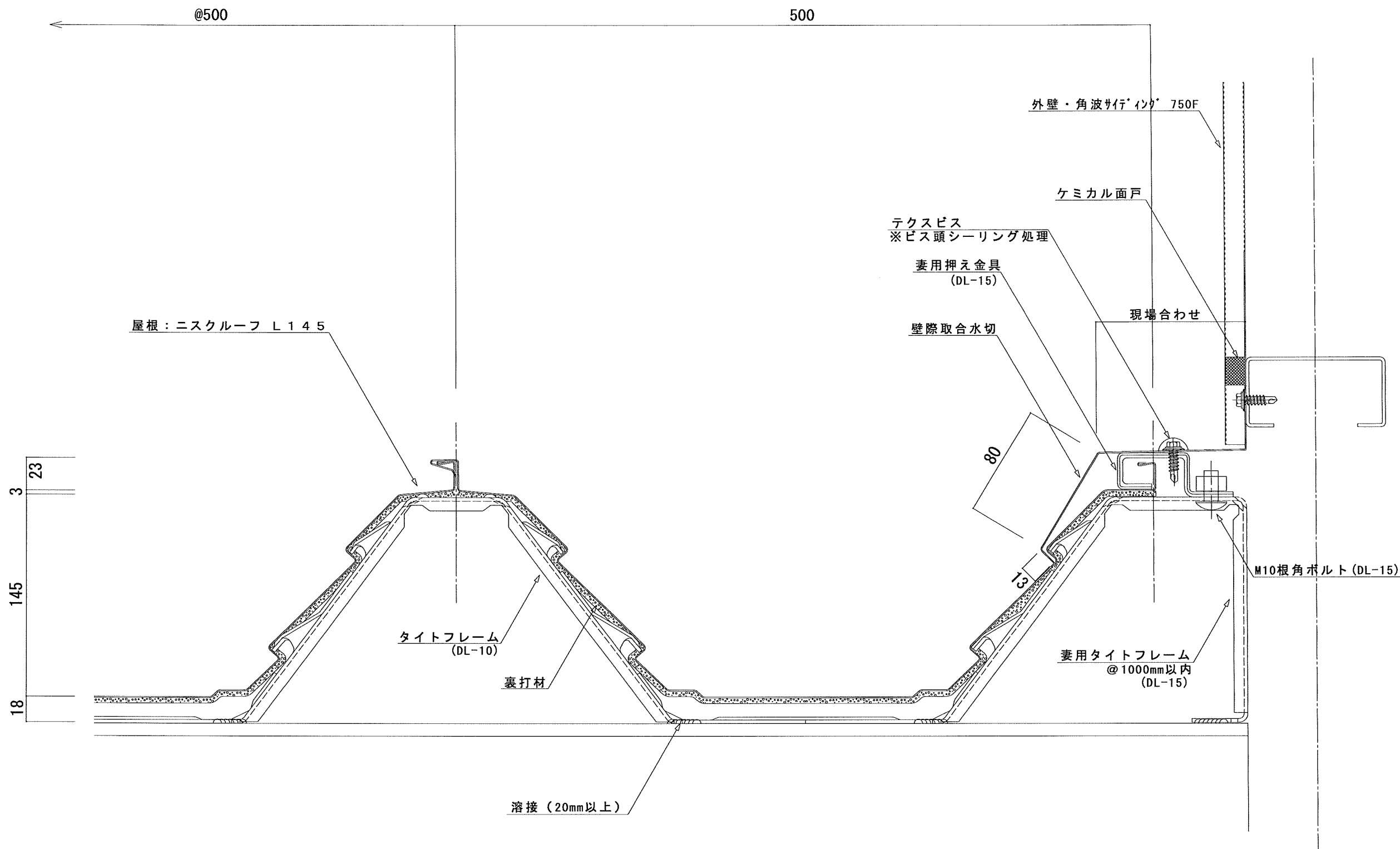
年月日	製図	名称	縮尺	図面 NO.
1	株式会社 ヤマダ	ニスクルーフ L-145	A3 1/3	L145-02



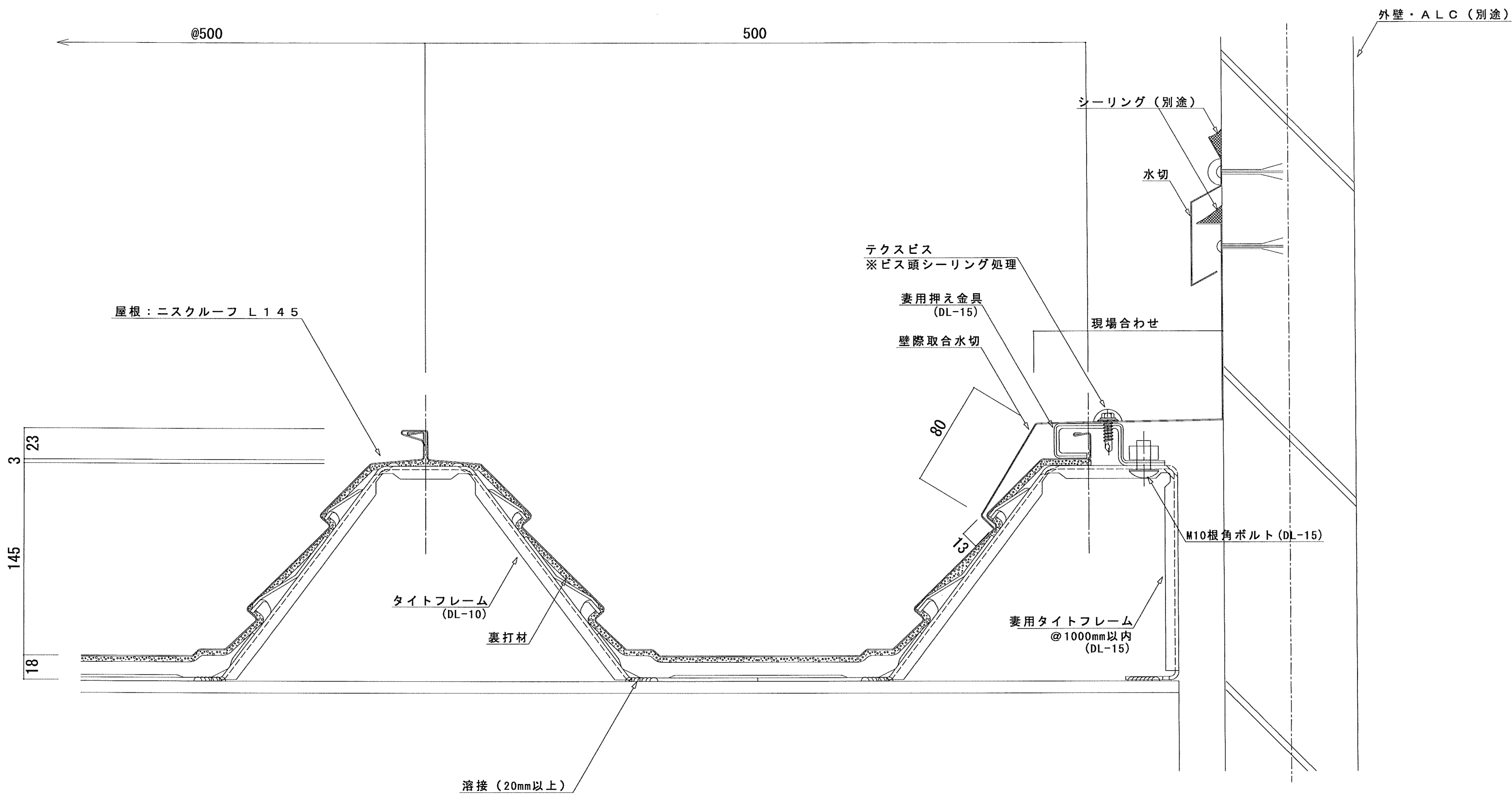
年月日	製図	名称	縮尺	図面 NO.
1	株式会社 ヤマダ	ニスクーフ L-145 ニパラペット取合(ケラバ部)詳細図	A3 1/3	L145-03



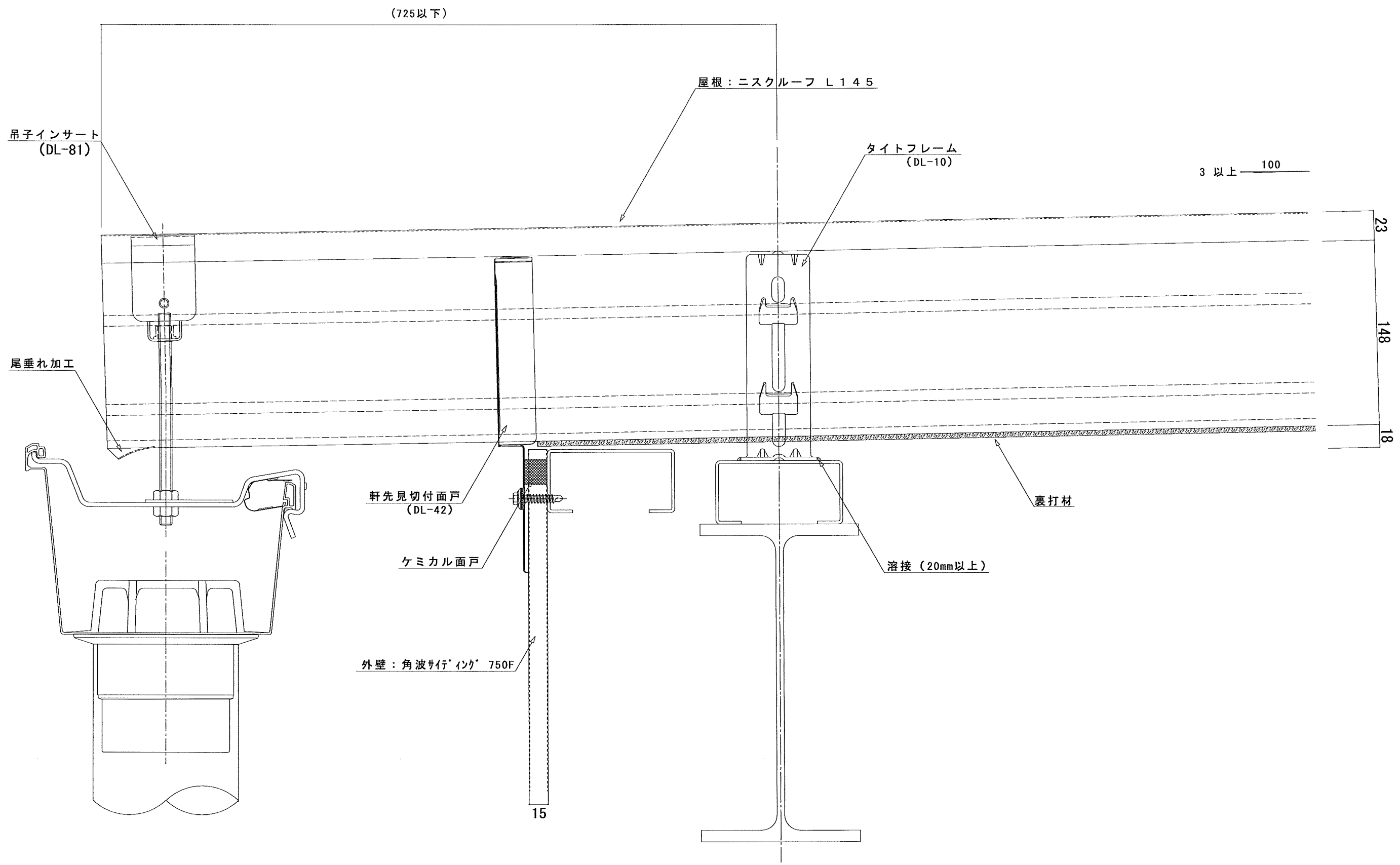
年月日	製図	名称	縮尺	図面 NO.
1	株式会社 ヤマダ	ニスクルーフ L-145 ケラバ詳細図 (外壁ALC)	A3 1/3	L145-04



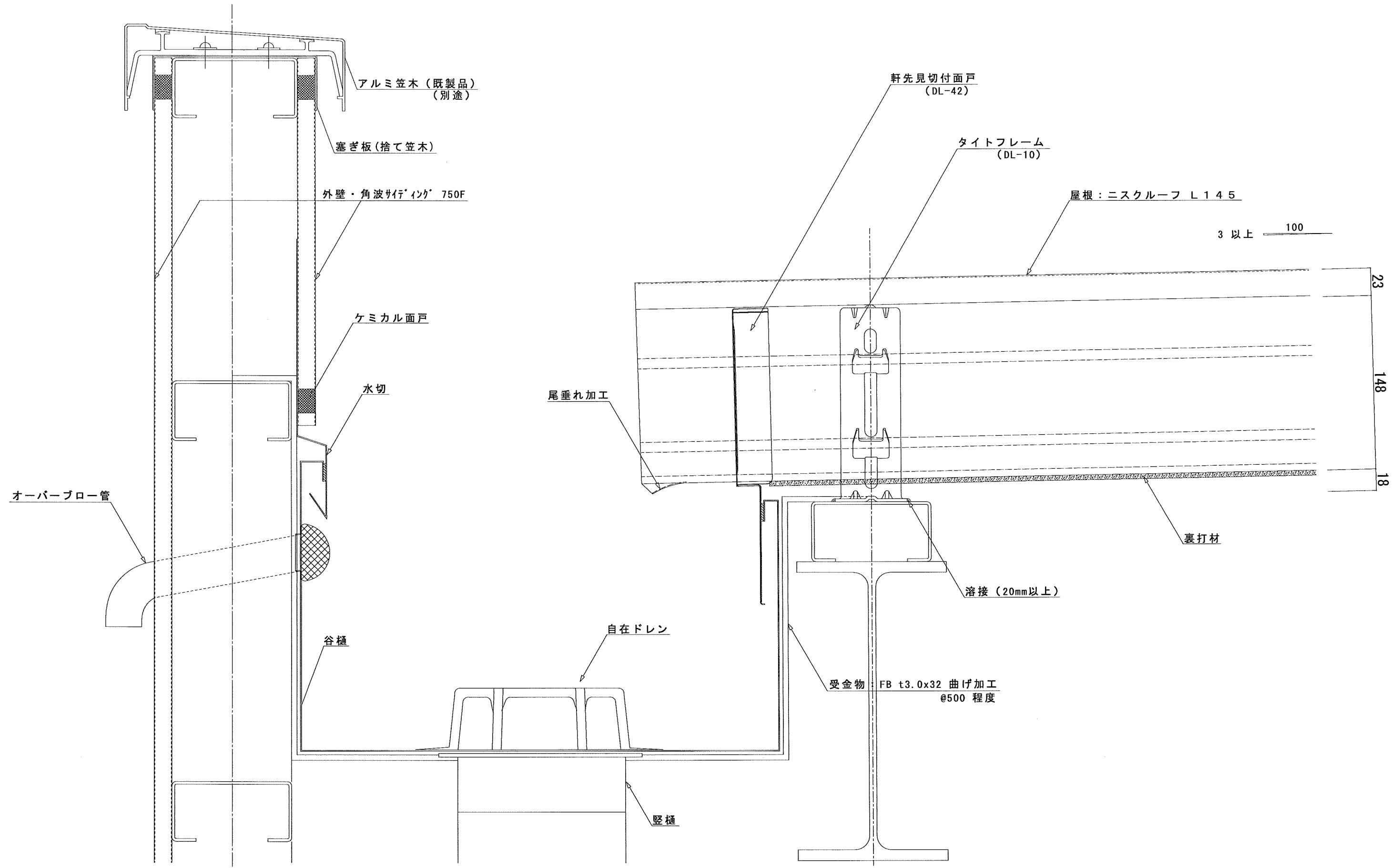
年月日	製図	名称	縮尺	図面 NO.
1	株式会社 ヤマダ	ニスクーフ L-145 壁際取合 (妻部) 断面詳細図	A3 1/3	L145-05



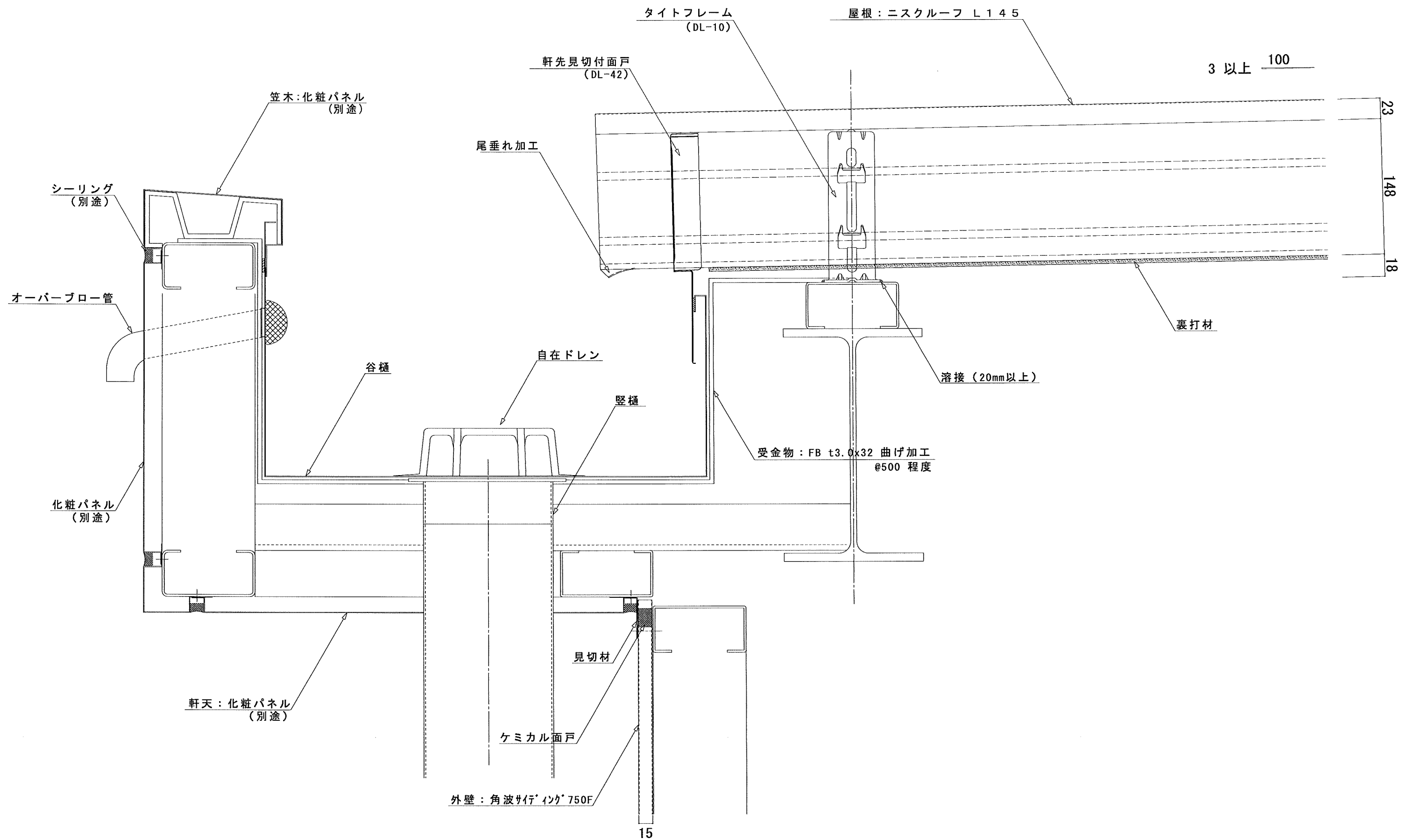
年月日	製 図	名 称	縮 尺	図 面 NO.
1	株式会社 ヤマダ	ニスク ルーフ L-145 壁際取合 (ケラバ部) 詳細図 (外壁ALC)	A3 1/3	L145-06



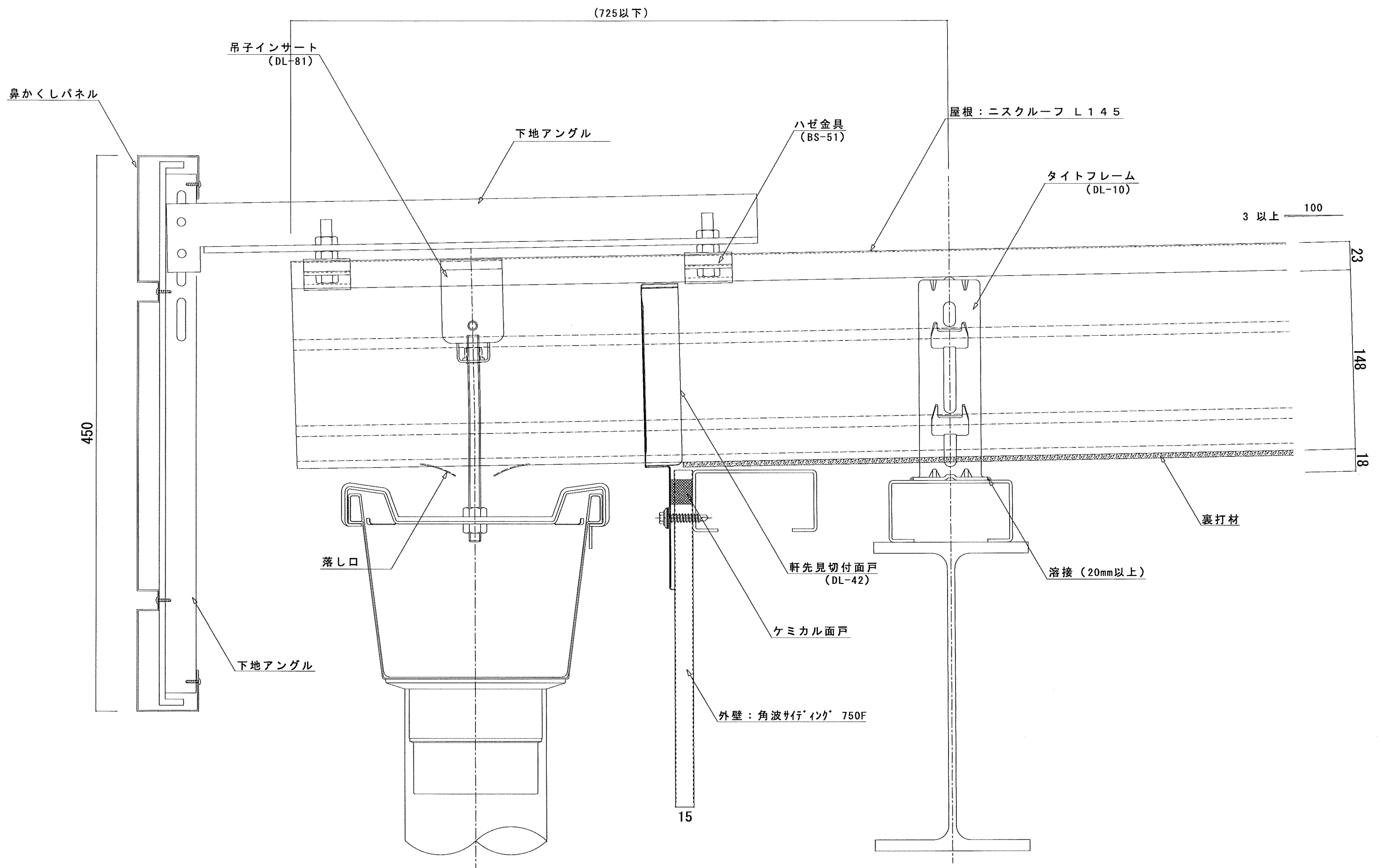
年月日	製図	名称	縮尺	図面 NO.
1	株式会社 ヤマダ	ニスクルーフ L-145	A3 1/3	L145-07



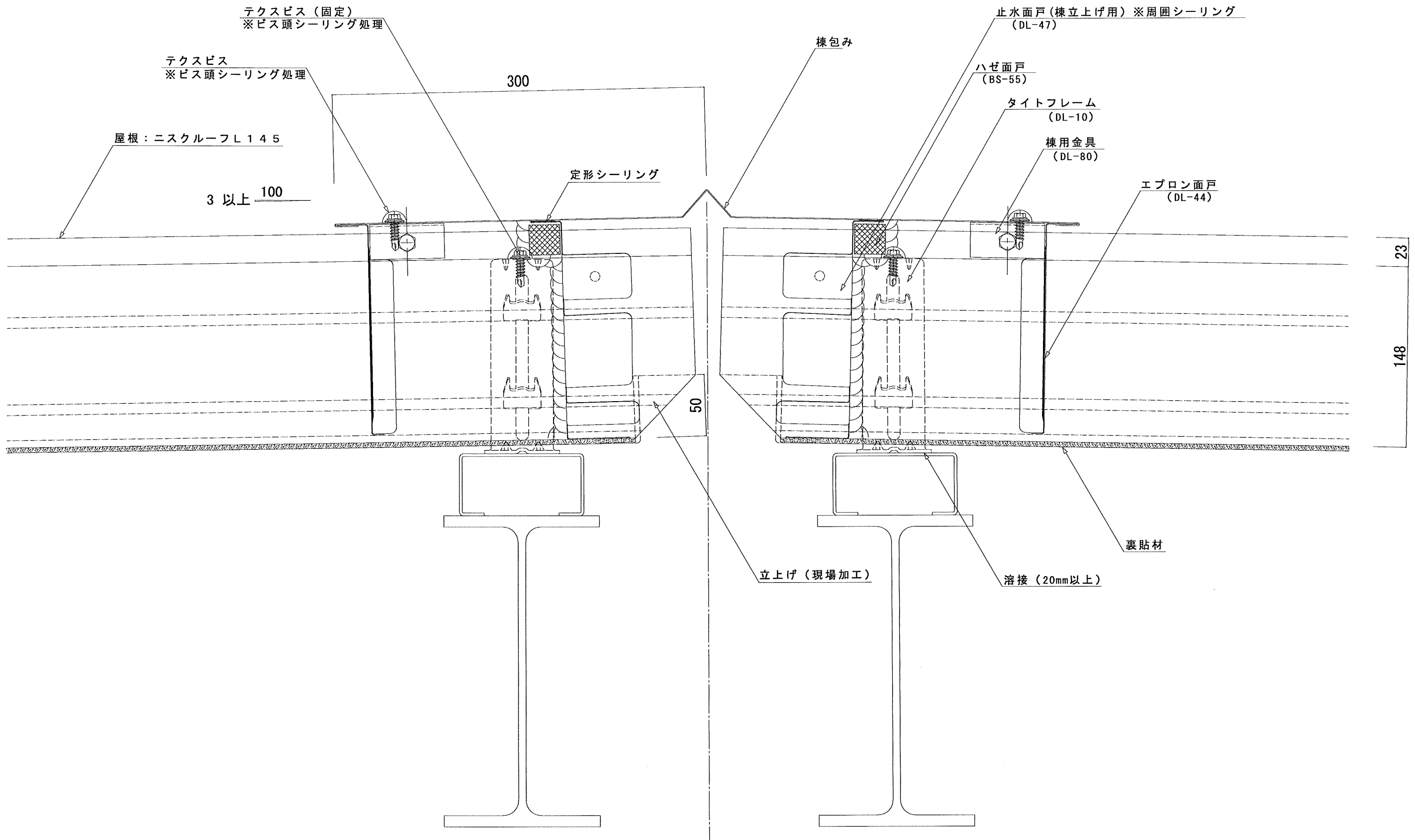
年月日	製 図	名 称	縮 尺	図 面 NO.
1 2 3	株式会社 ヤマダ	ニスク ルーフ L-145	A3 1/3	L145-08
		パラペット取合 (水下) 詳細図		



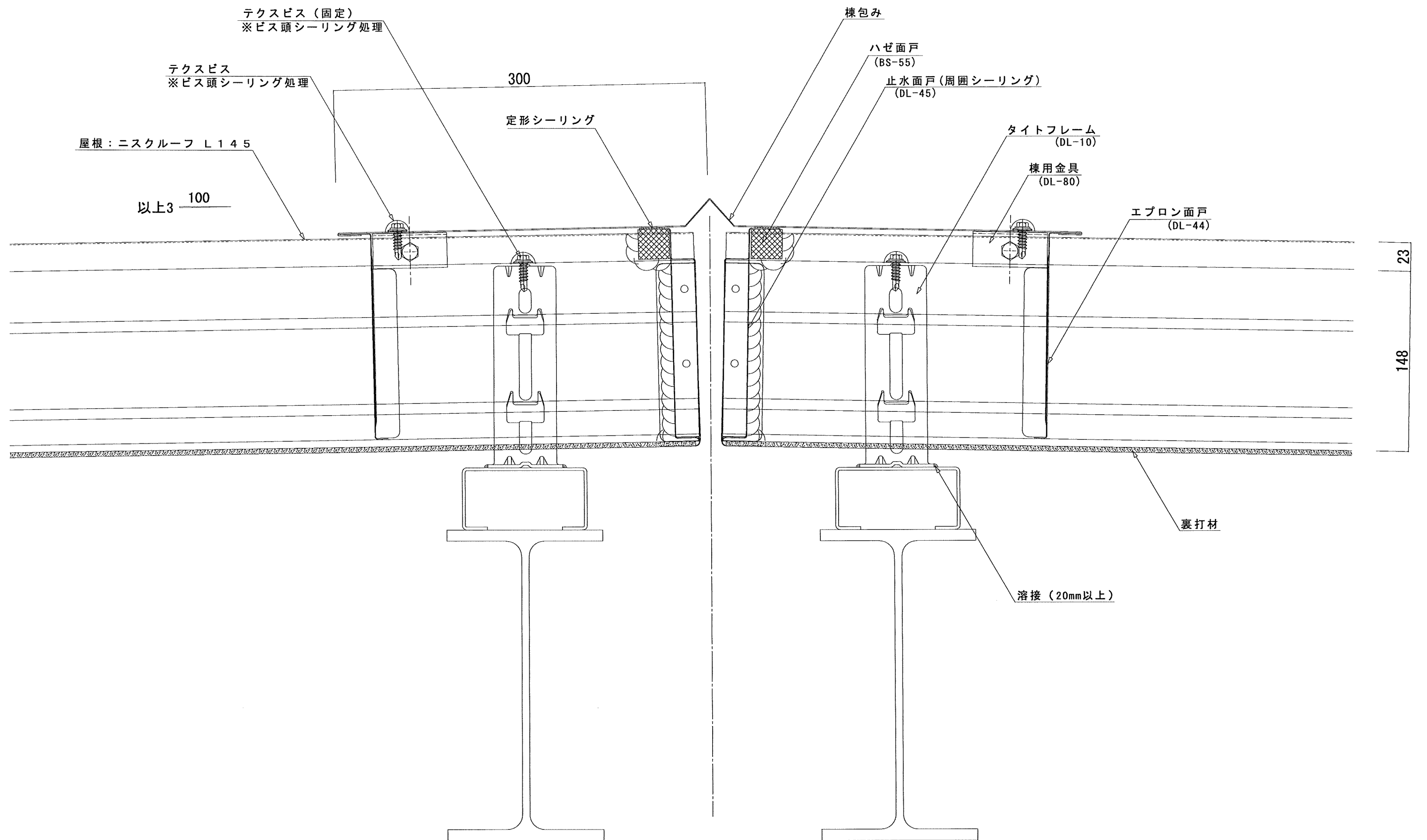
年月日	製図	名称	縮尺	図面 NO.
1	株式会社 ヤマダ	ニスクルーフ L-145 大型軒樋取合 (水下) 詳細図	A3 1/4	L145-09



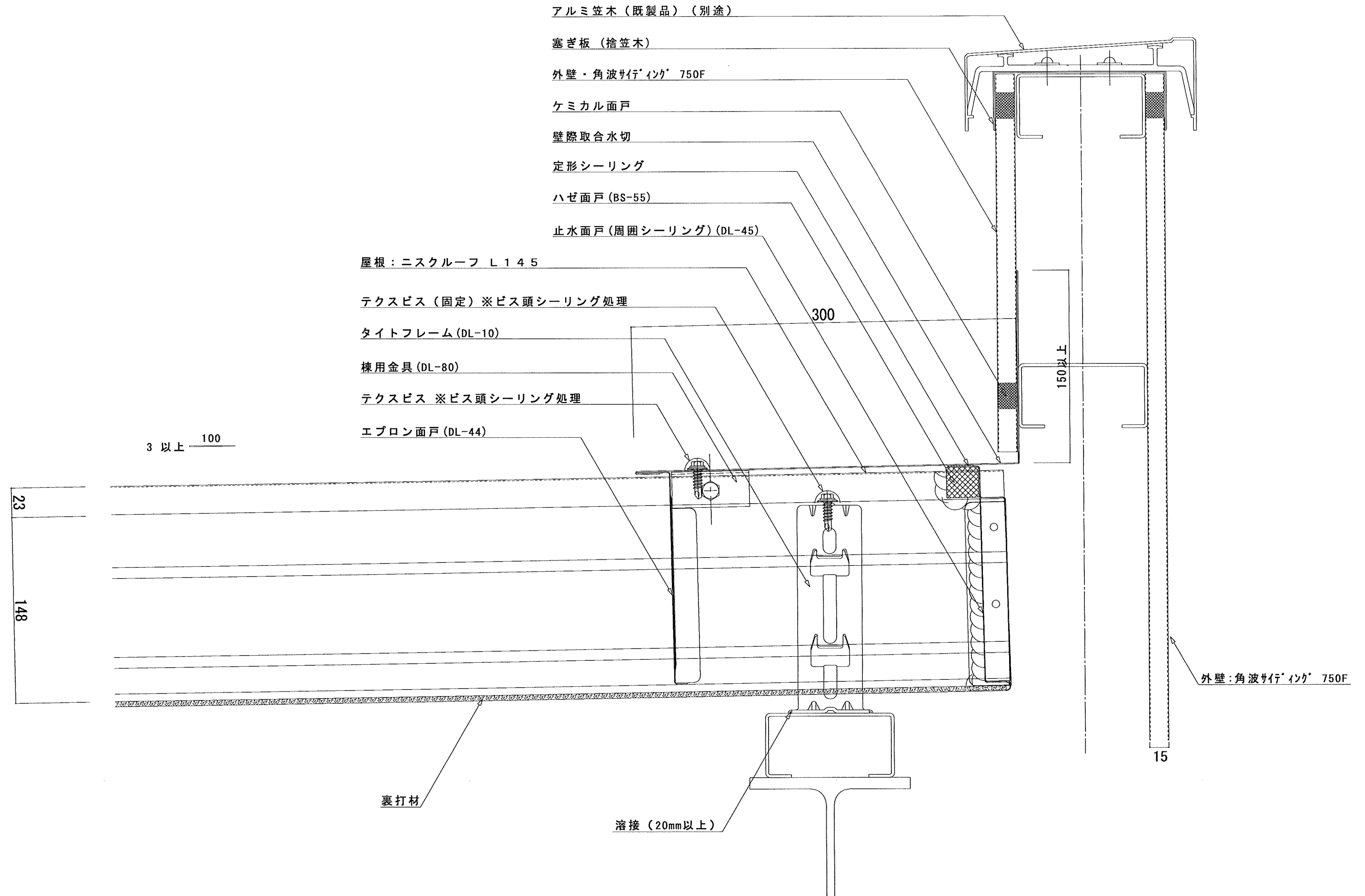
年月日	製図	名称	縮尺	図面 NO.
1	株式会社 ヤマダ	ニスクルーフ L-145 鼻かくし (軒先) 詳細図	A3 1/3	L145-10



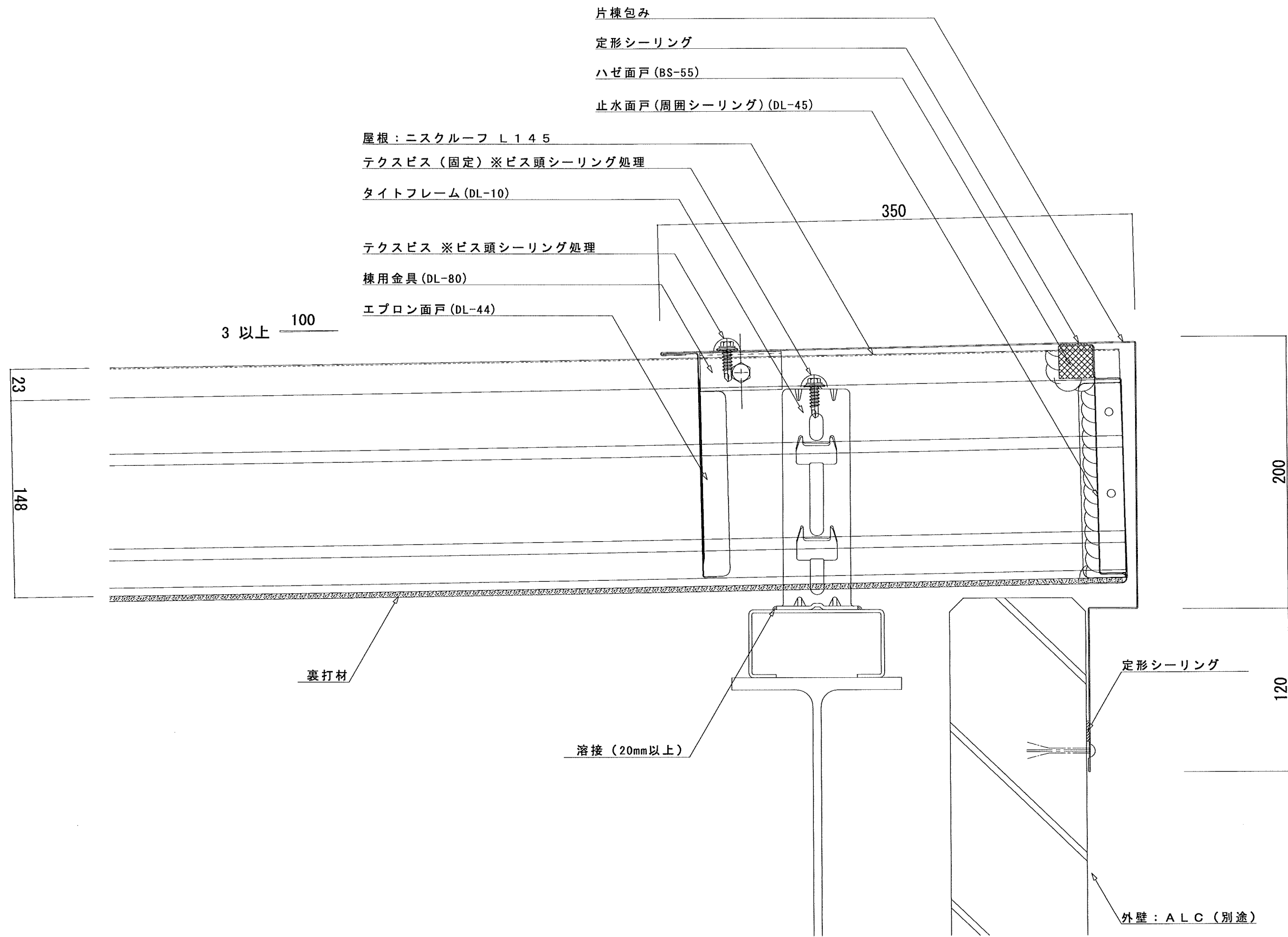
年月日	製 図	名称	縮尺	図面 NO.
1	株式会社 ヤマダ	ニスク ルーフ L-145 棟 詳細図	A3 1/3	L145-11



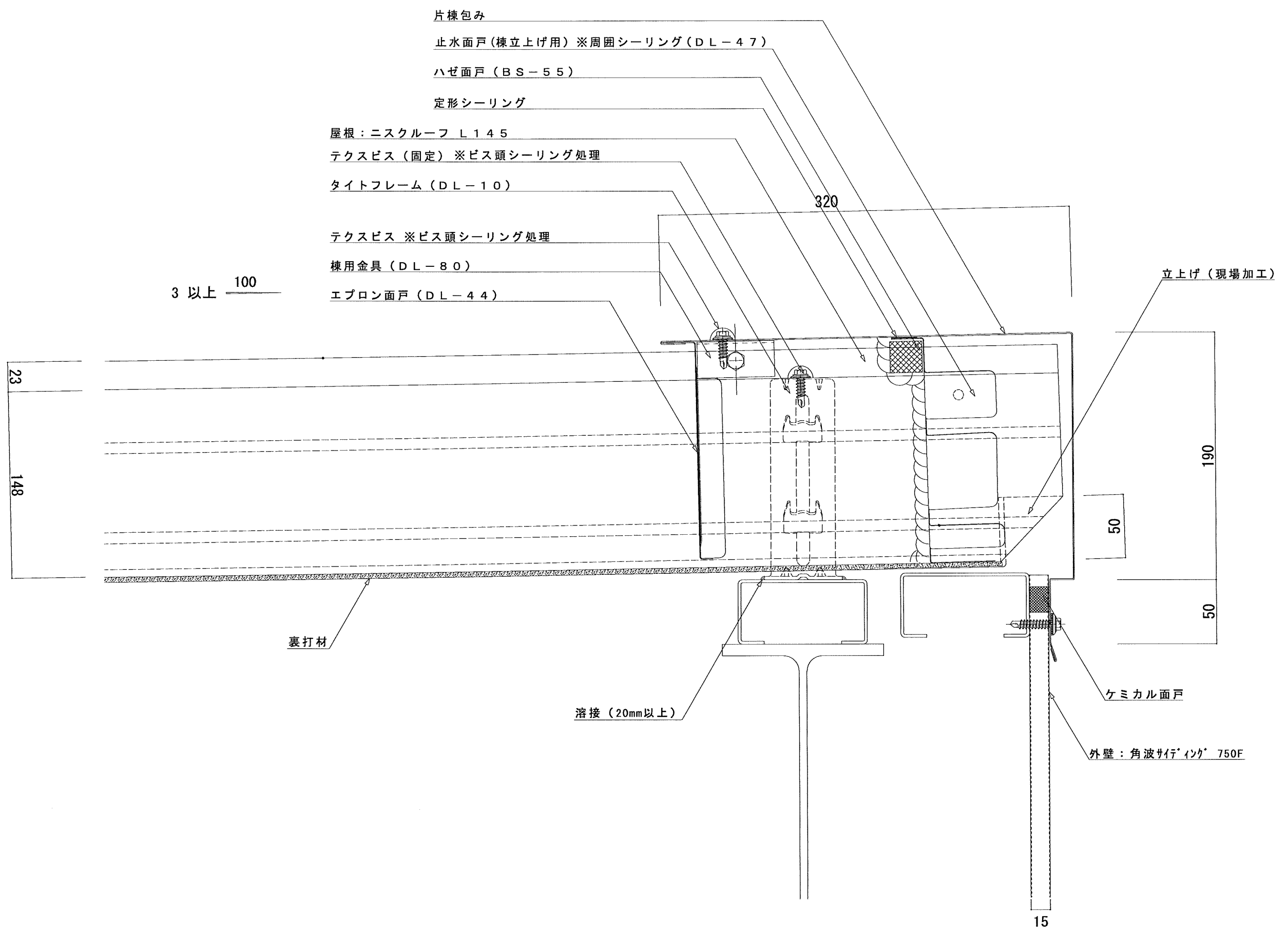
年月日	製図	名称	縮尺	図面 NO.
1	株式会社 ヤマダ	ニスクーフ L-145	A3 1/3	L145-12
2		棟-2 詳細図		
3				



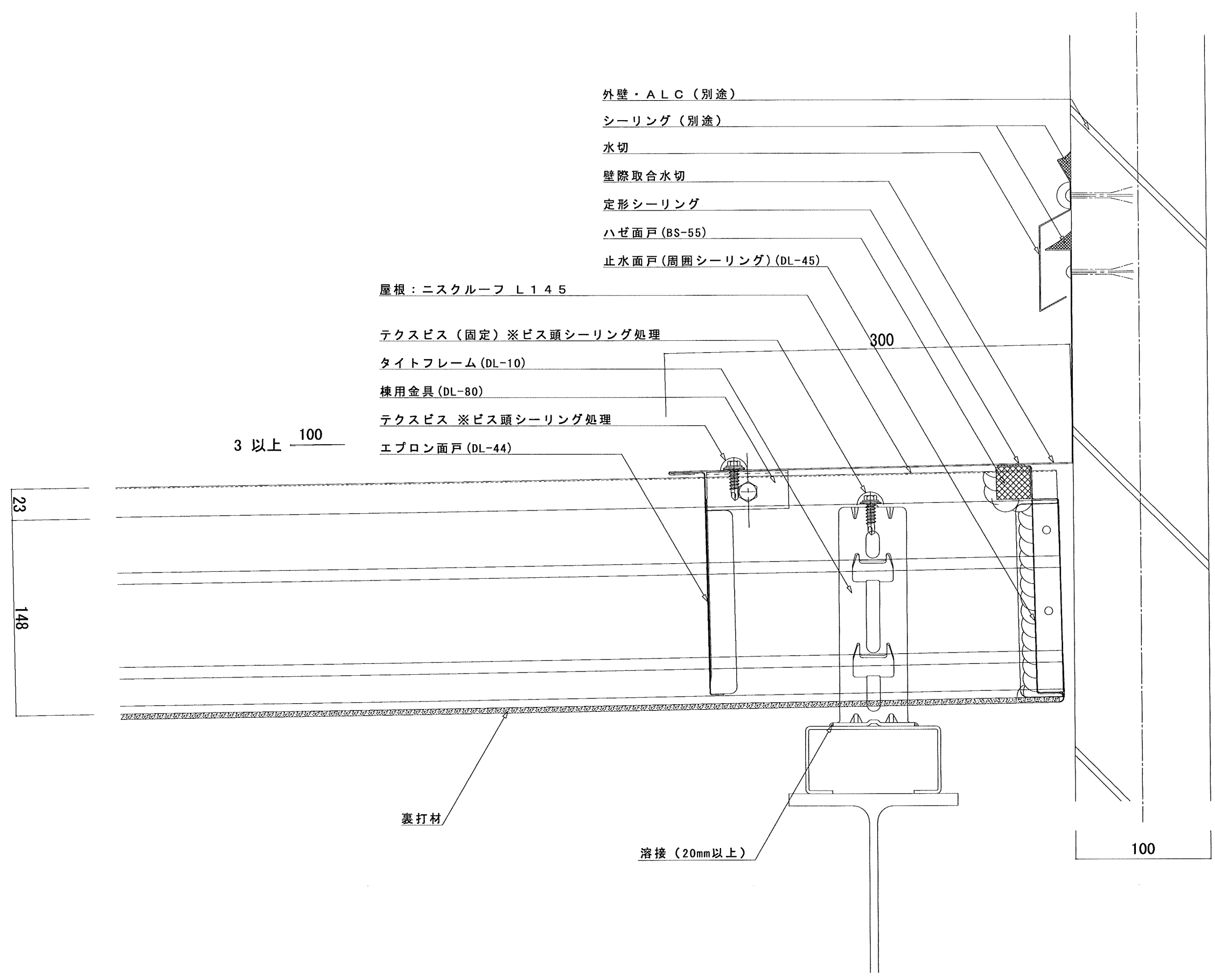
年月日	製図	名称	縮尺	図面 NO.
1	株式会社 ヤマダ	ニスクルーフ L-145 パラペット取合 (水上) 詳細図	A3 1/3	L145-13



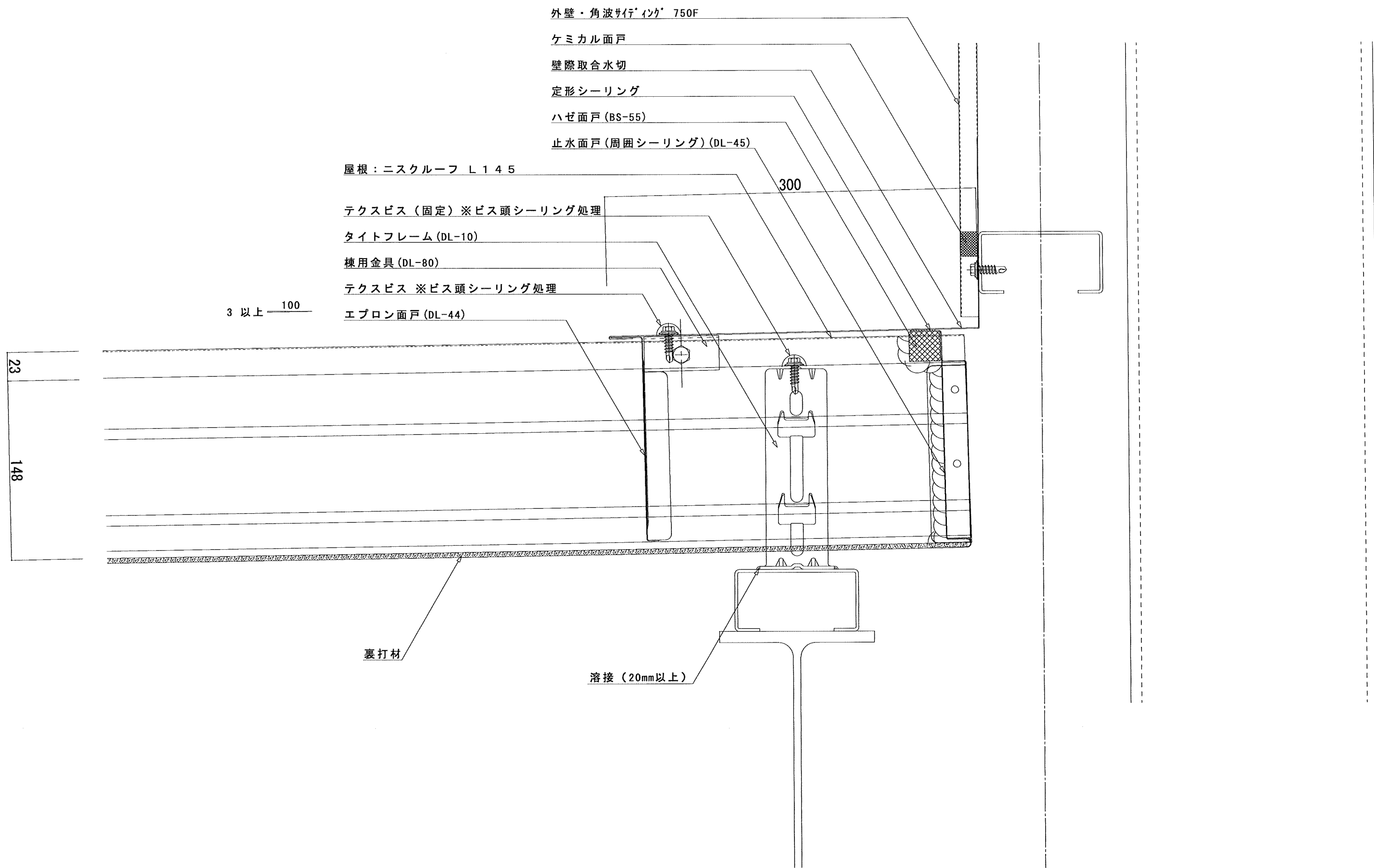
年月日	製図	名称	縮尺	図面 NO.
1	株式会社 ヤマダ	ニスクルーフ L-145	A3 1/3	L145-14



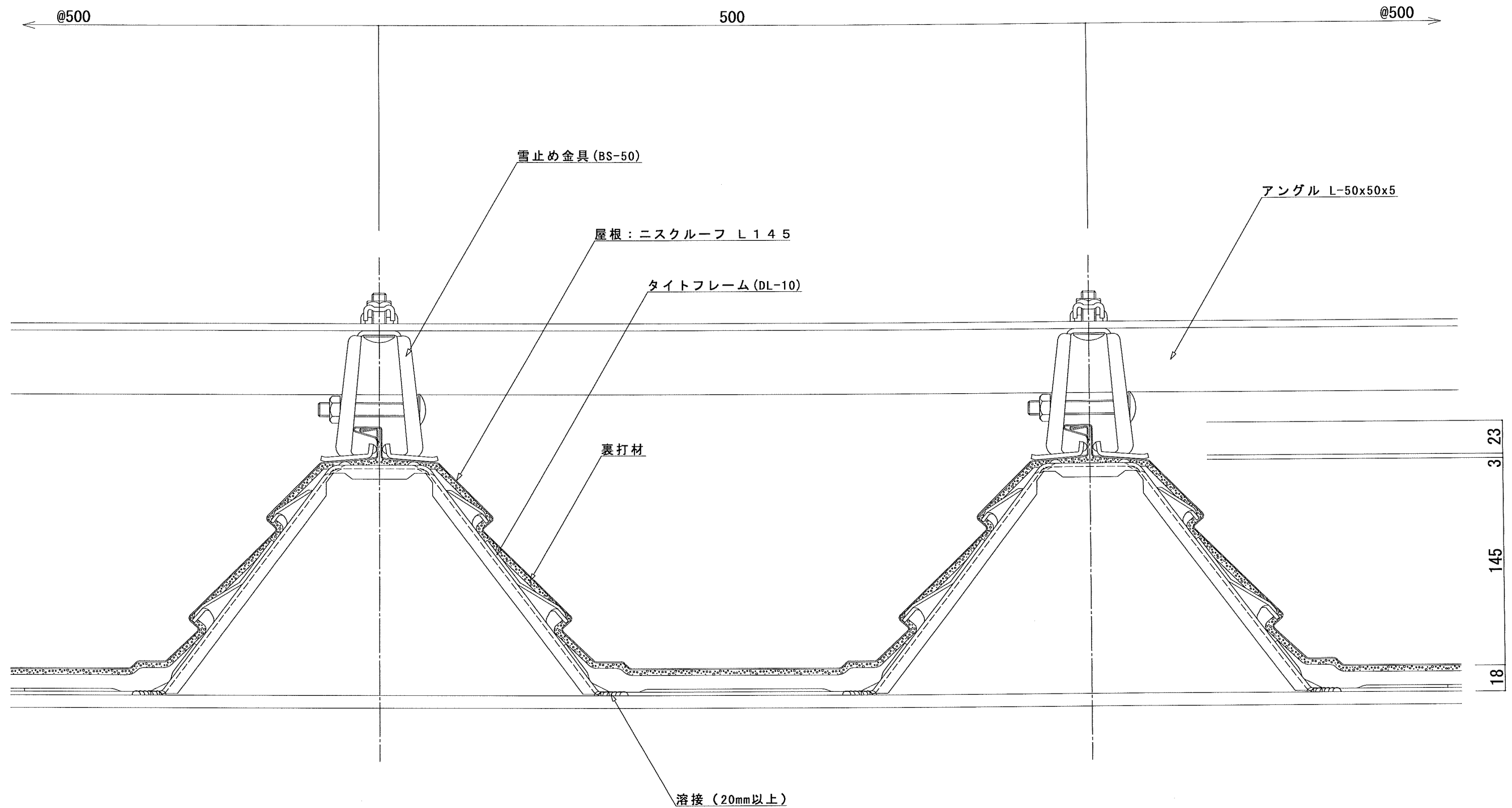
年月日	製図	名称	縮尺	図面 NO.
1	株式会社 ヤマダ	ニスクーフ L-145 片棟詳細図 (外壁 角波)	A3 1/3	L145-15



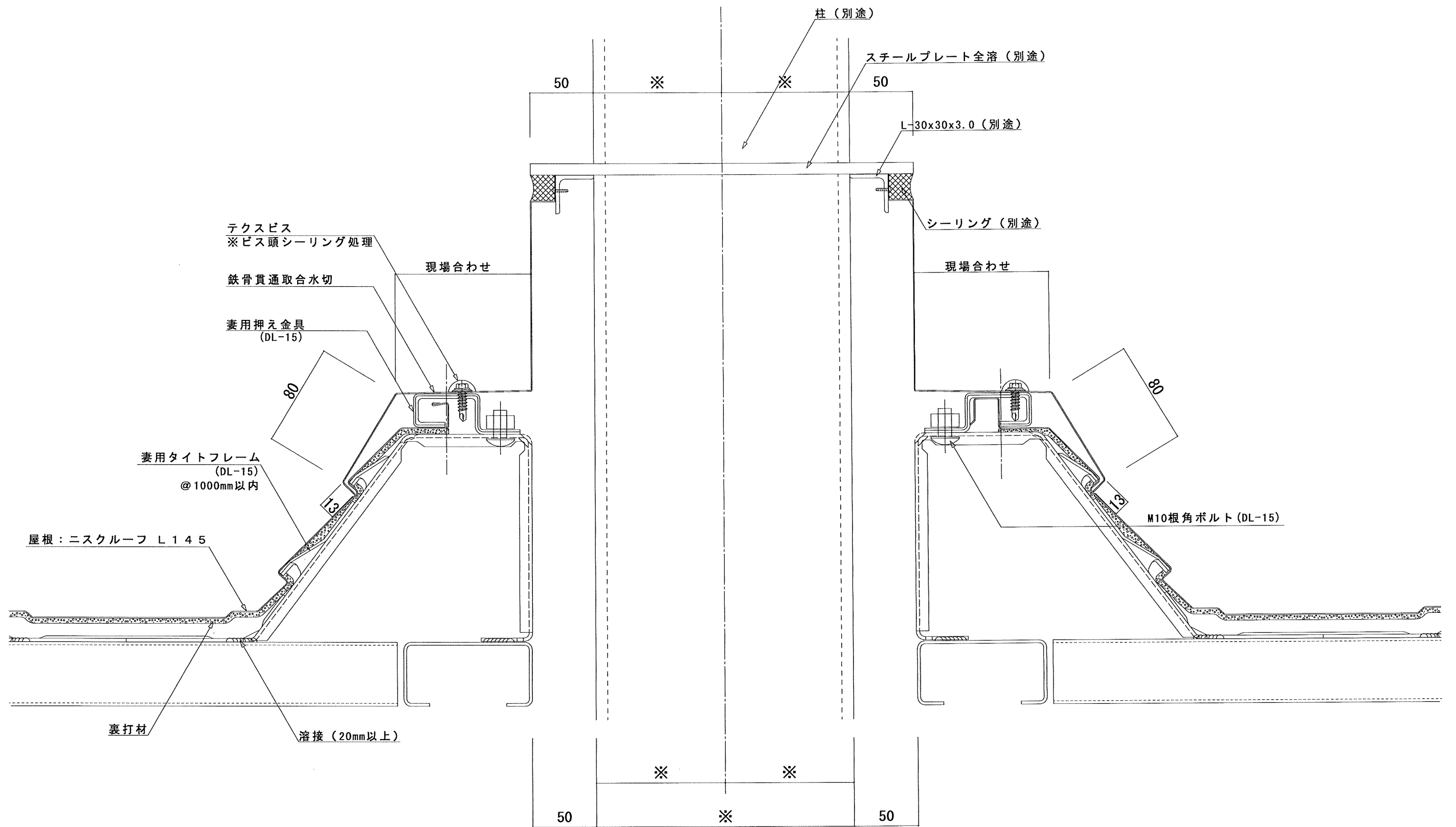
年月日	製図	名称	縮尺	図面 NO,
1	株式会社 ヤマダ	ニスクルーフ L-145	A3 1/3	L145-16



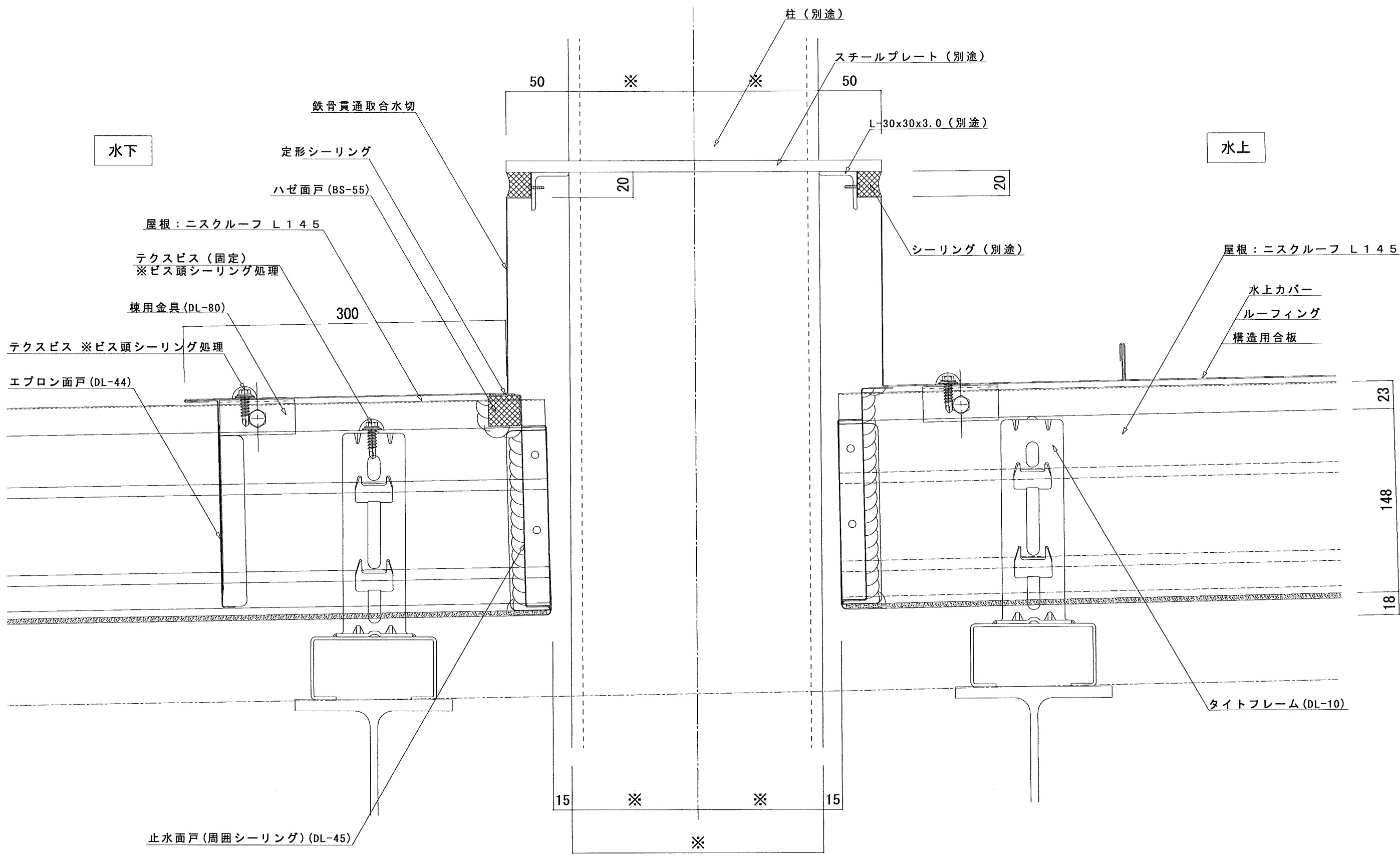
年月日	製 図	名称	縮尺	図面 NO.
1	株式会社 ヤマダ	ニスク ルーフ L-145	A3 1/3	L145-17



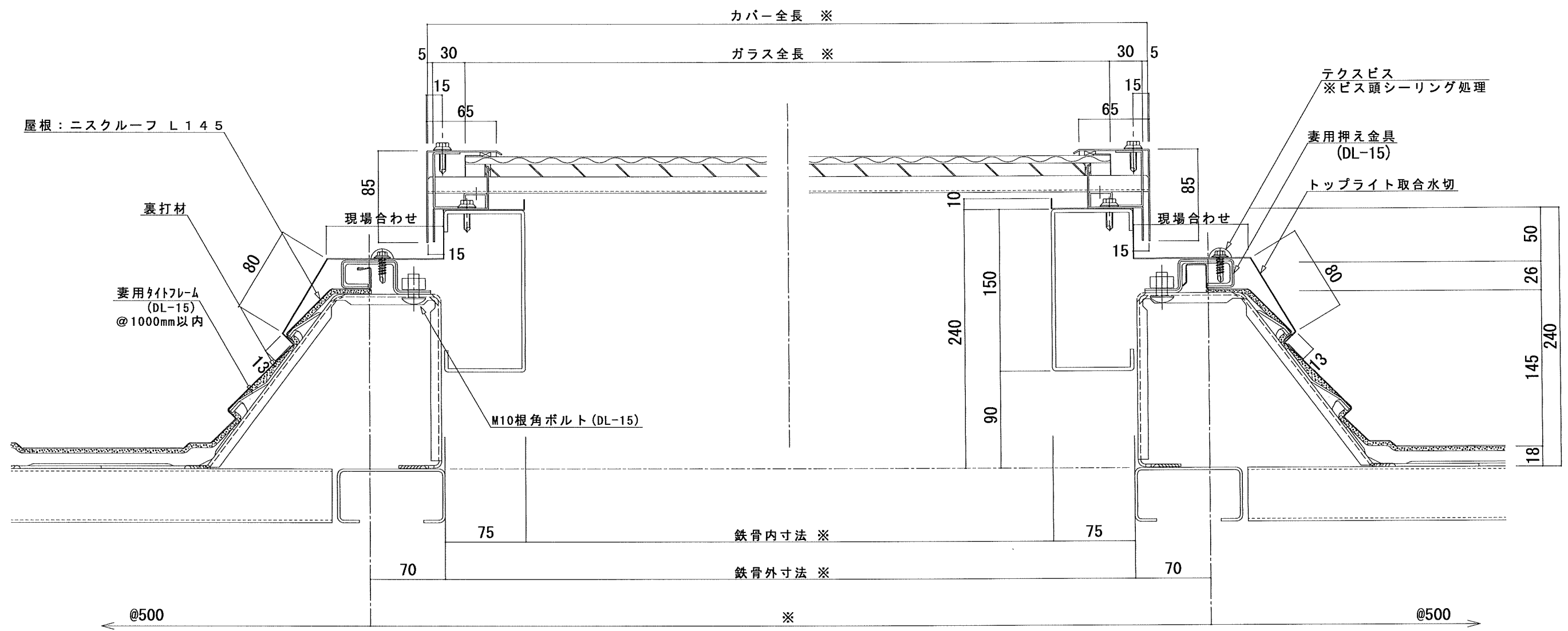
年 月 日	製 図	名 称	縮 尺	図 面 NO.
1	株式会社 ヤマダ	ニスクーフ L-145 雪止め金具 詳細図	A3 1/3	L145-18



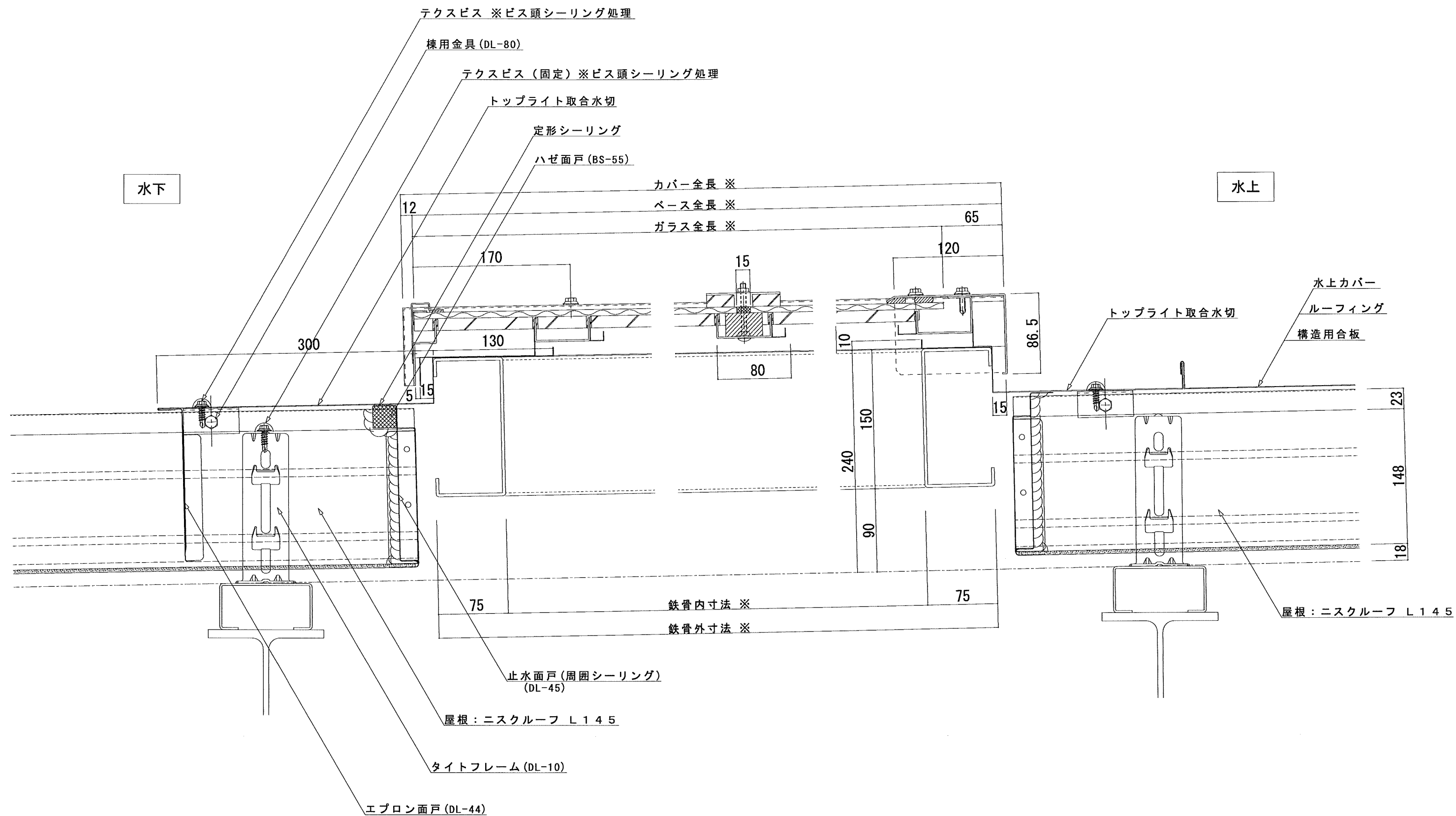
年月日	製図	名称	縮尺	図面 NO.
1	株式会社 ヤマダ	ニスクルーフ L-145 鉄骨貫通 (桁行方向) 詳細図	A3 1/3	L145-19



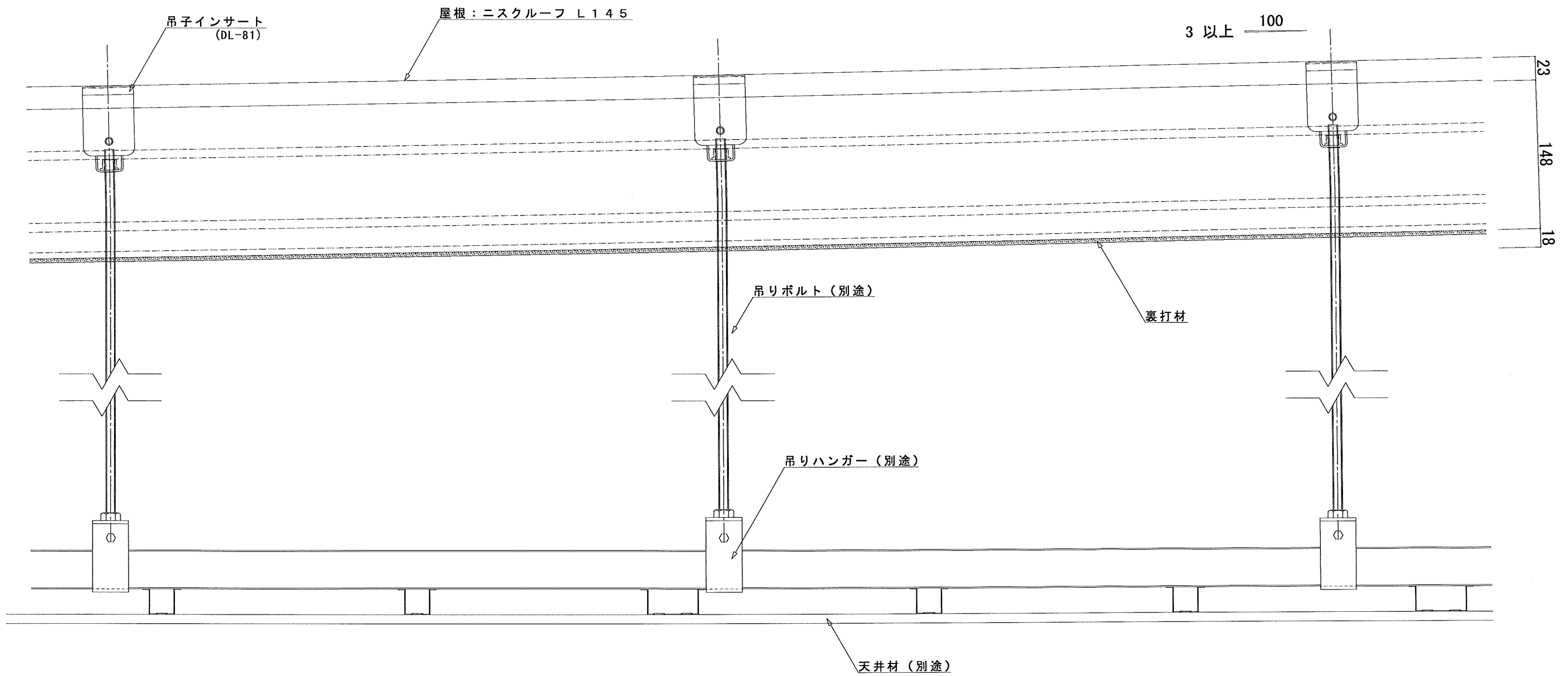
年月日	製図	名称	縮尺	図面 NO.
1	株式会社 ヤマダ	ニスクルーフ L-145 鉄骨貫通 (水上・水下) 詳細図	A3 1/3	L145-20



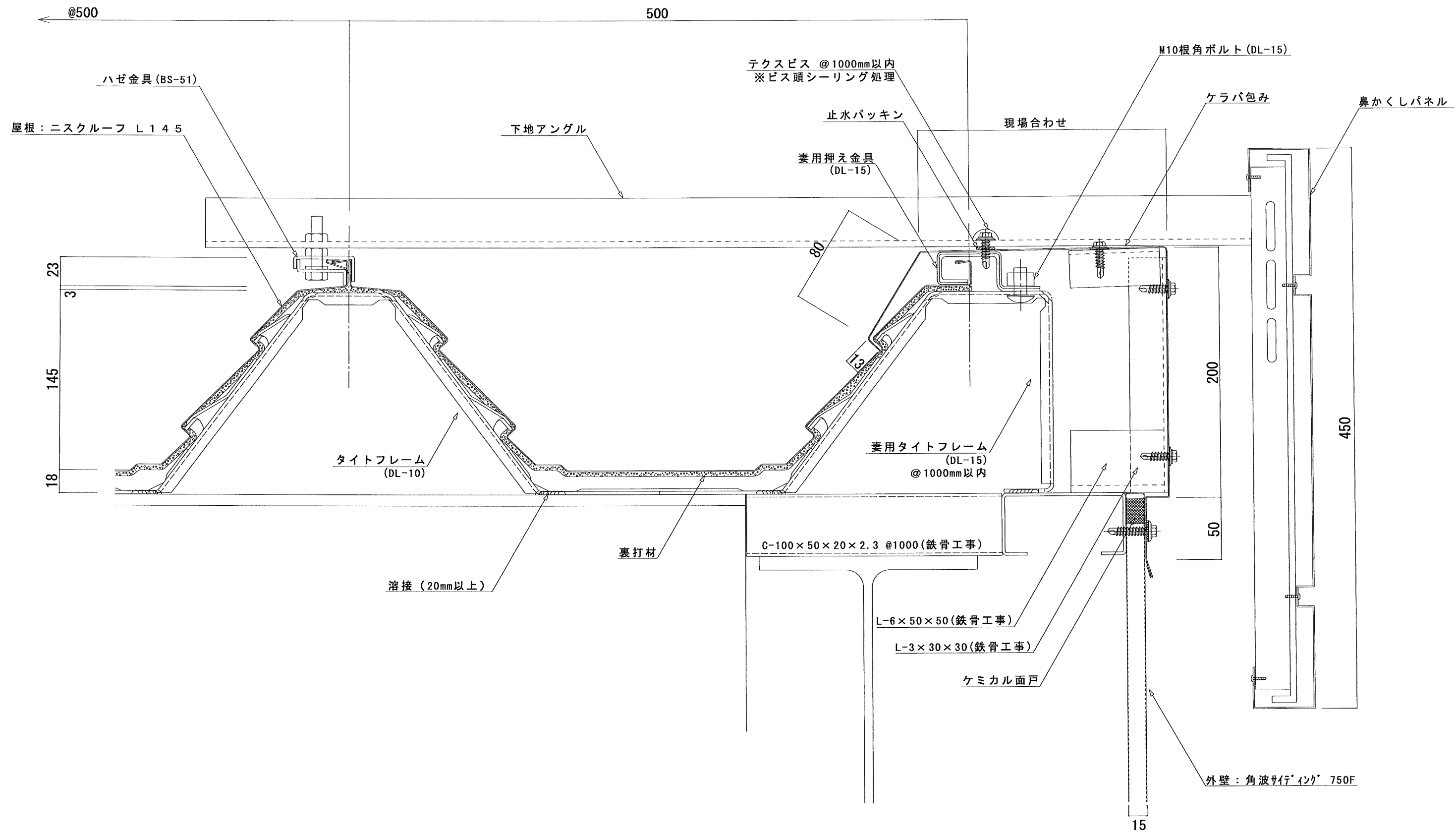
年月日	製図	名称	縮尺	図面 NO.
1	株式会社 ヤマダ	ニスクルーフ L-145	A3 1/4	L145-21



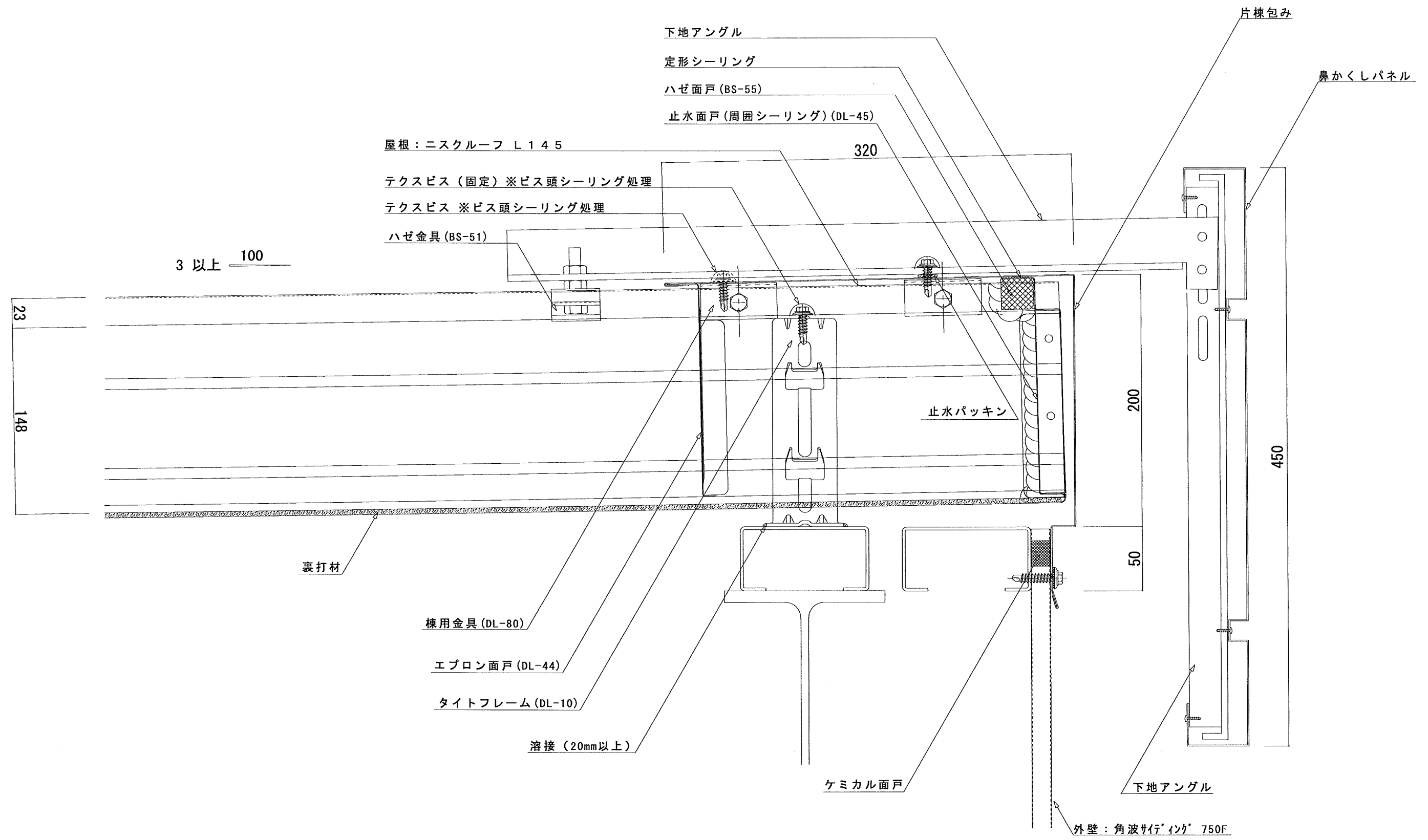
年月日	製図	名称	縮尺	図面 NO.
1	株式会社 ヤマダ	ニスクルーフ L-145	A3 1/4	L145-22



年月日	製図	名称	縮尺	図面 NO.
1	株式会社 ヤマダ	ニスクルーフ L-145 吊子インサート詳細図	A3 1/4	L145-23



年月日	製図	名称	縮尺	図面 NO.
1	株式会社 ヤマダ	ニスクルーフ L-145	A3 1/3	L145-24



年月日	製図	名称	縮尺	図面 NO.
1	株式会社 ヤマダ	ニスクーフ L-145	A3 1/3	L145-25