

ニスワール® L145二重折板工法

- 独自の断熱金具が熱伸びのストレスを軽減させ、爆裂音の発生も軽減します。
- 耐風圧性能に優れています。

屋根耐火30分構造認定

認定番号: **FP030RF-1795**

(グラスウール10kg/m³ 100mm以上)

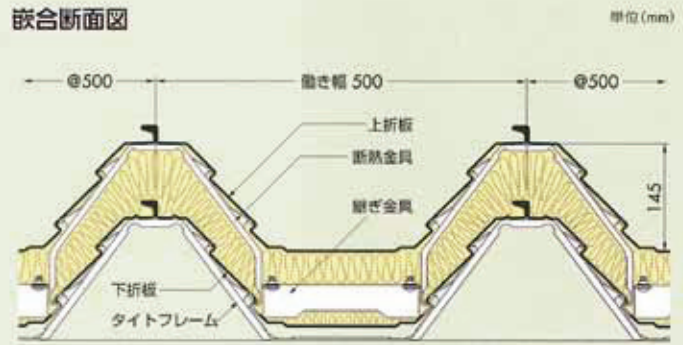
- 上折板 0.8mm / 下折板 0.6mm以上
- 母屋間隔 / 5m以下

断熱性

熱貫流率 0.64W/m²K

(グラスウール10kg/m³ 100mm)

嵌合断面図

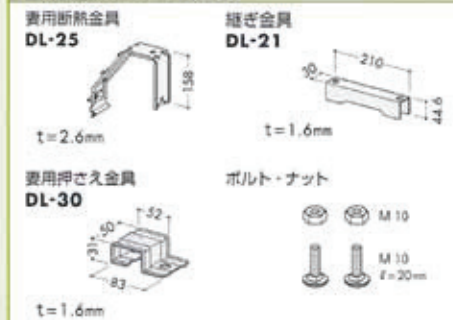


断熱金具

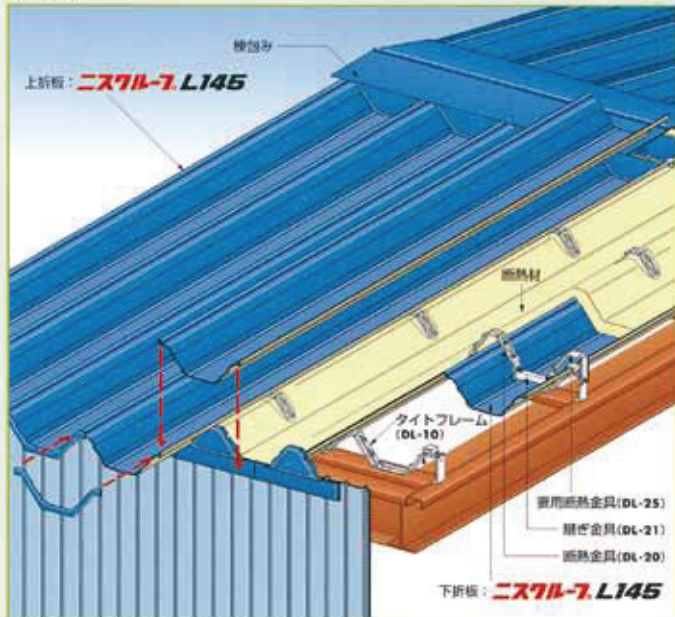
断熱金具セット/DL-60



妻用断熱金具セット/DL-65



構成図



施工手順

1	下折板本体材面の 下段の位置に、断熱金具を取付けてください。	2	継ぎ金具を 金づち等で打ち込み、ボルトで固定してください。	3	断熱材を下折板の上に、敷き込んでください。	4	上折板をかぶせ、シングルの要領で 順次ハゼを締結します。

二重折板工法納め図

単位 (mm)

