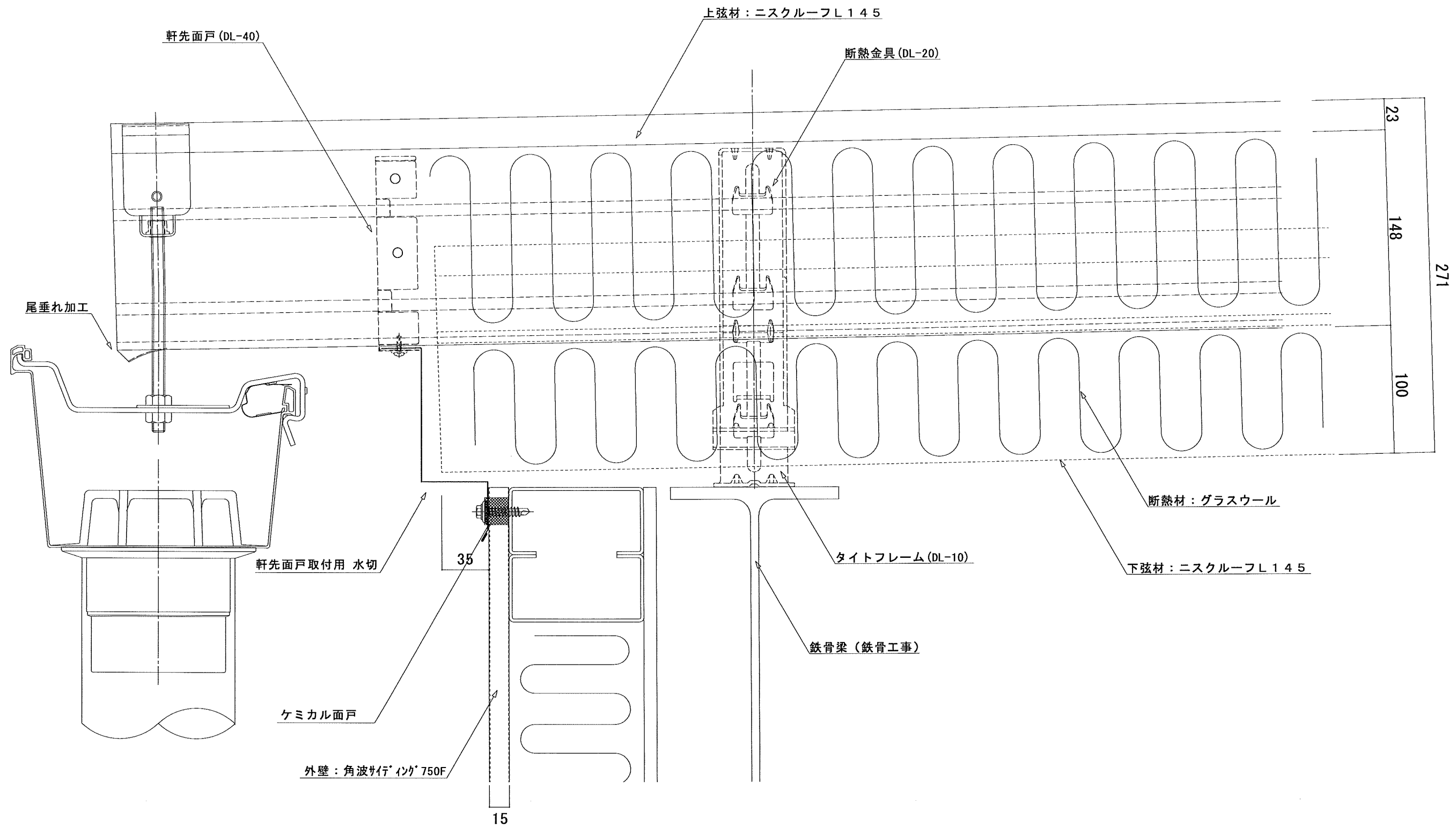
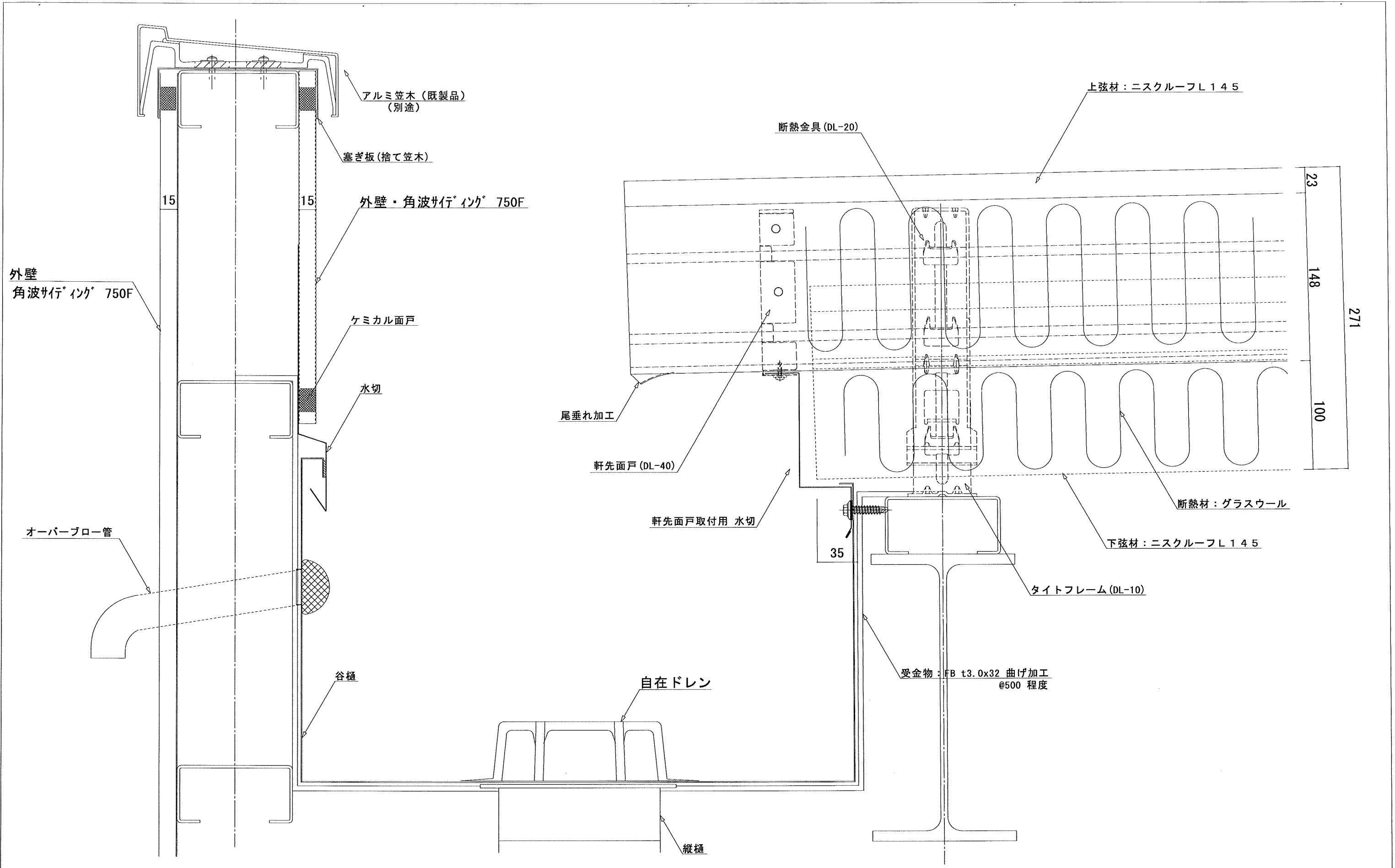


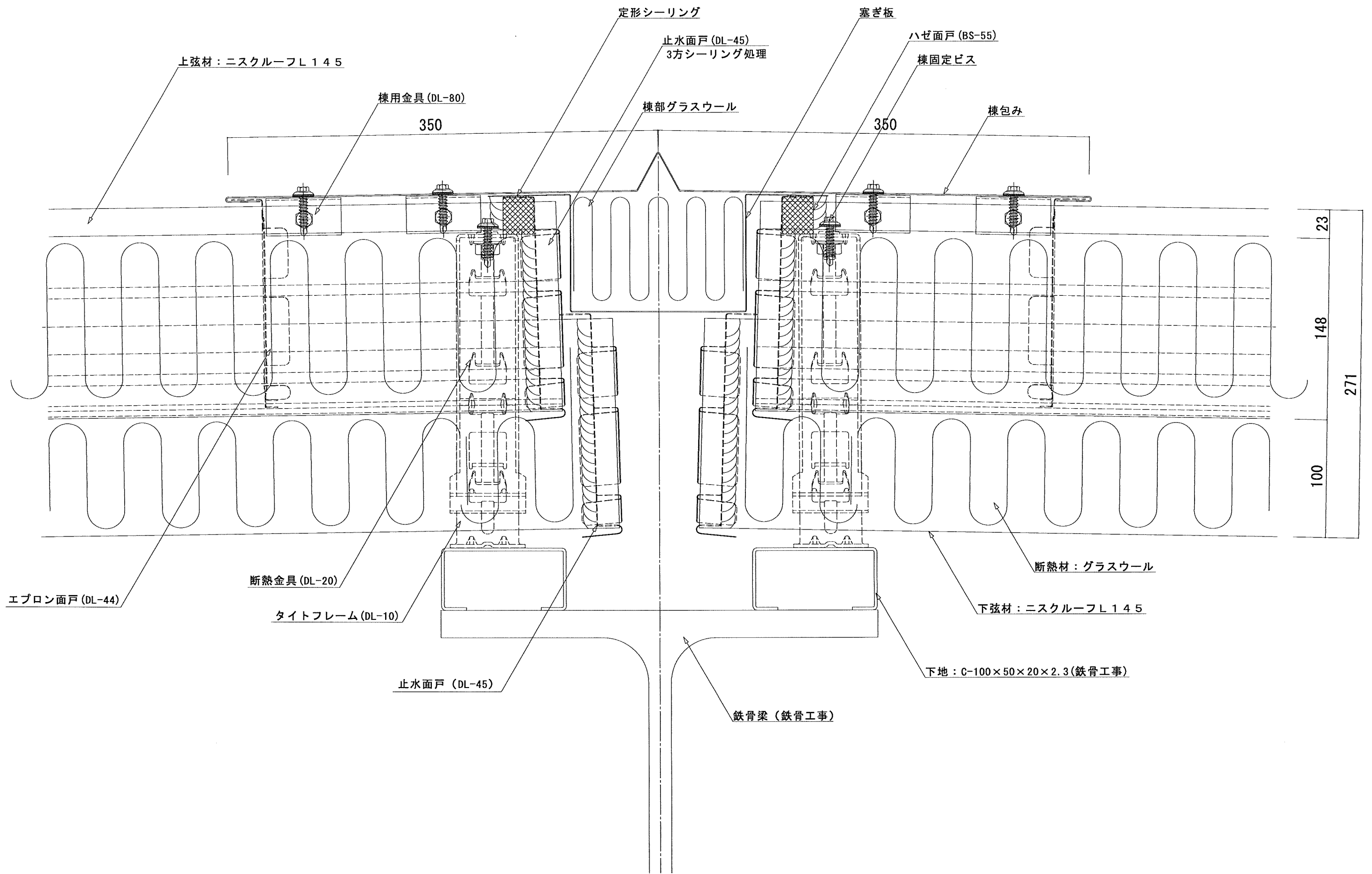
年月日	製 図	名称	縮尺	図面 NO.
1	株式会社 ヤマダ	ニスクーフ L145 二重折板工法 一般部 断面詳細図	A3 1/3	W-L145-01



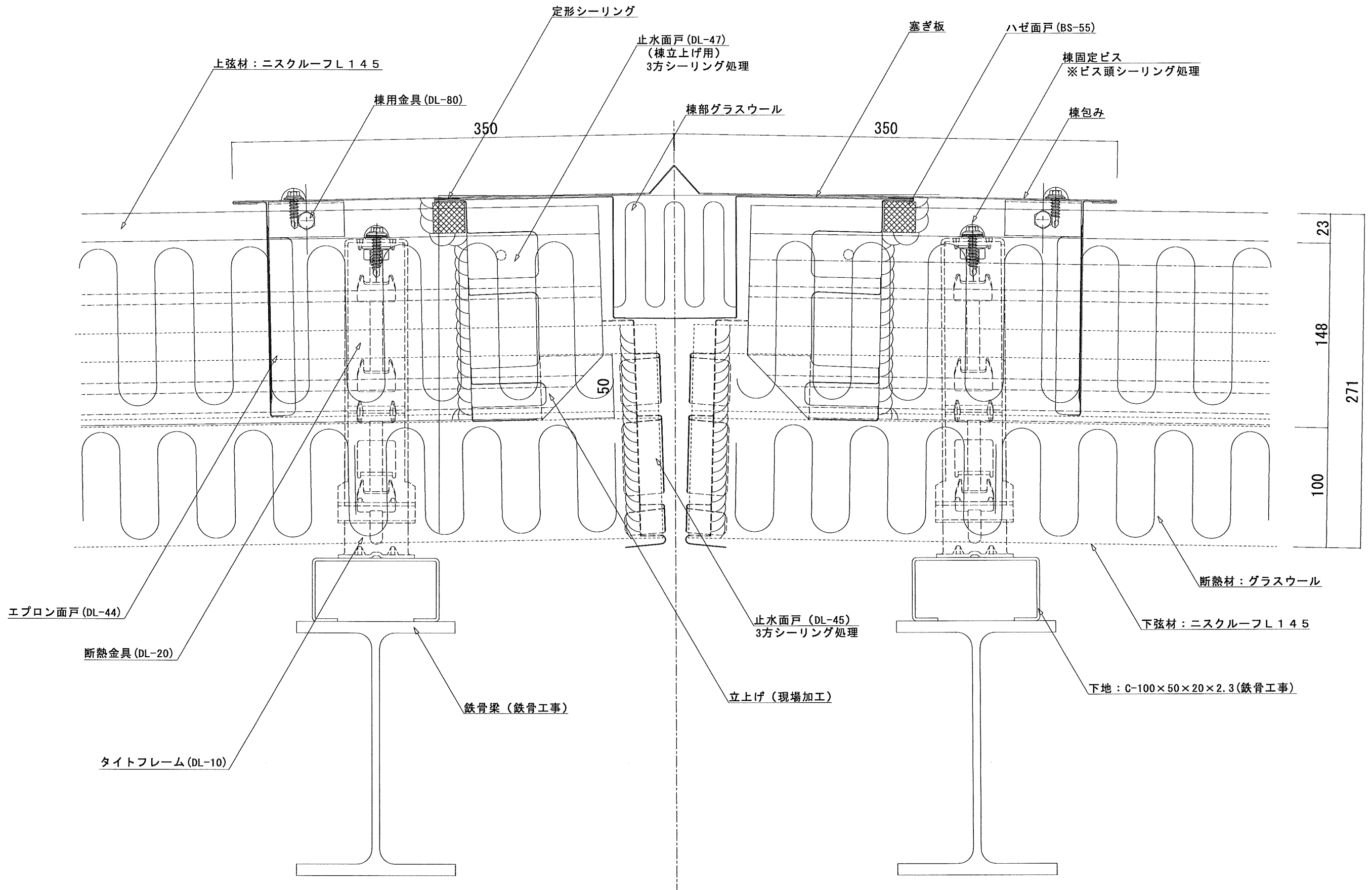
年月日	製図	名称	縮尺	図面 NO.
1	株式会社 ヤマダ	ニスクルーフ L-145 二重折板工法	A3 1/3	W=L145-02



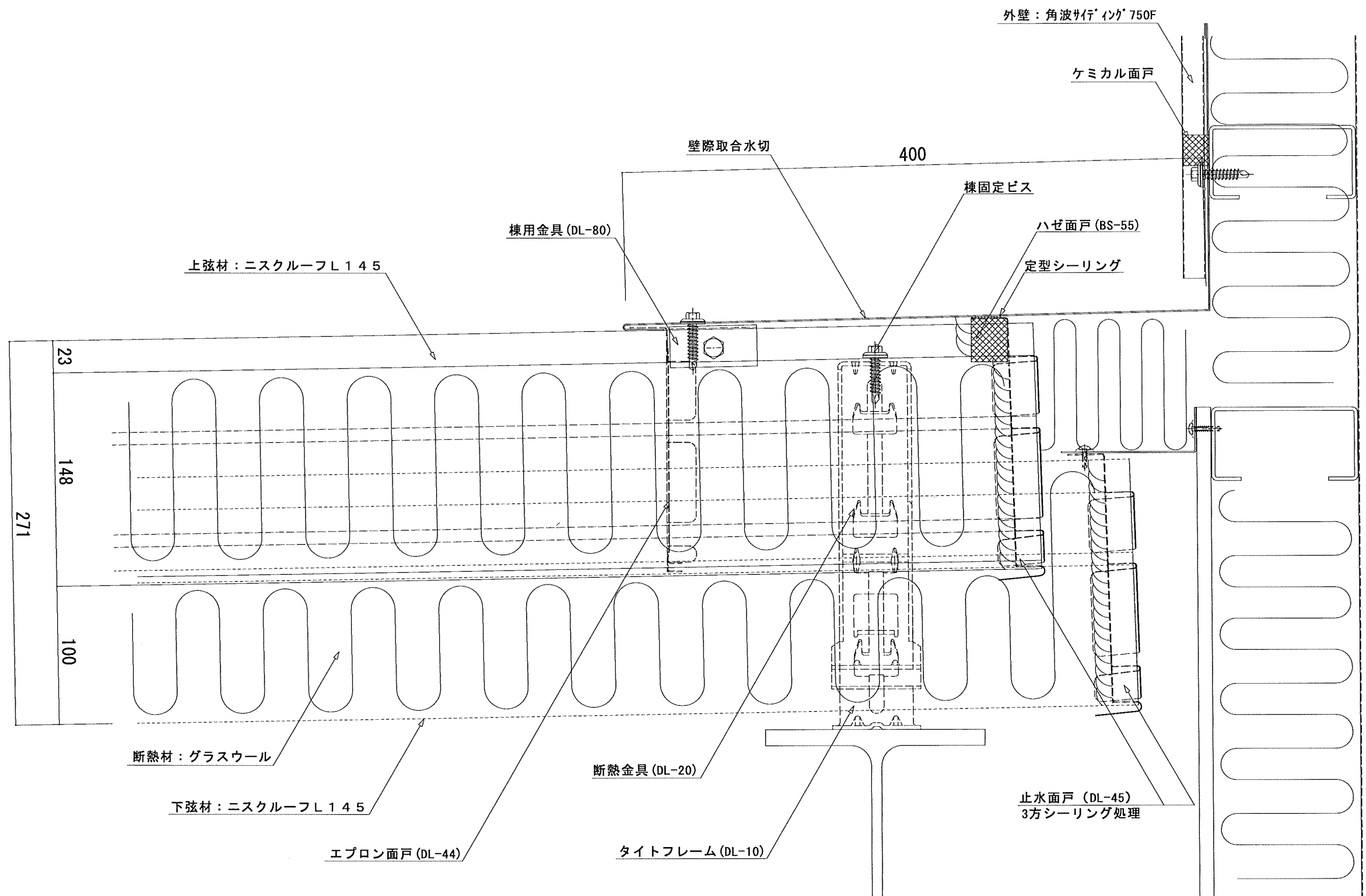
年月日	製図	名称	縮尺	図面 NO.
1	株式会社 ヤマダ	ニス クルーフ L-145 二重折板工法	A3 1/3	W=L145-03



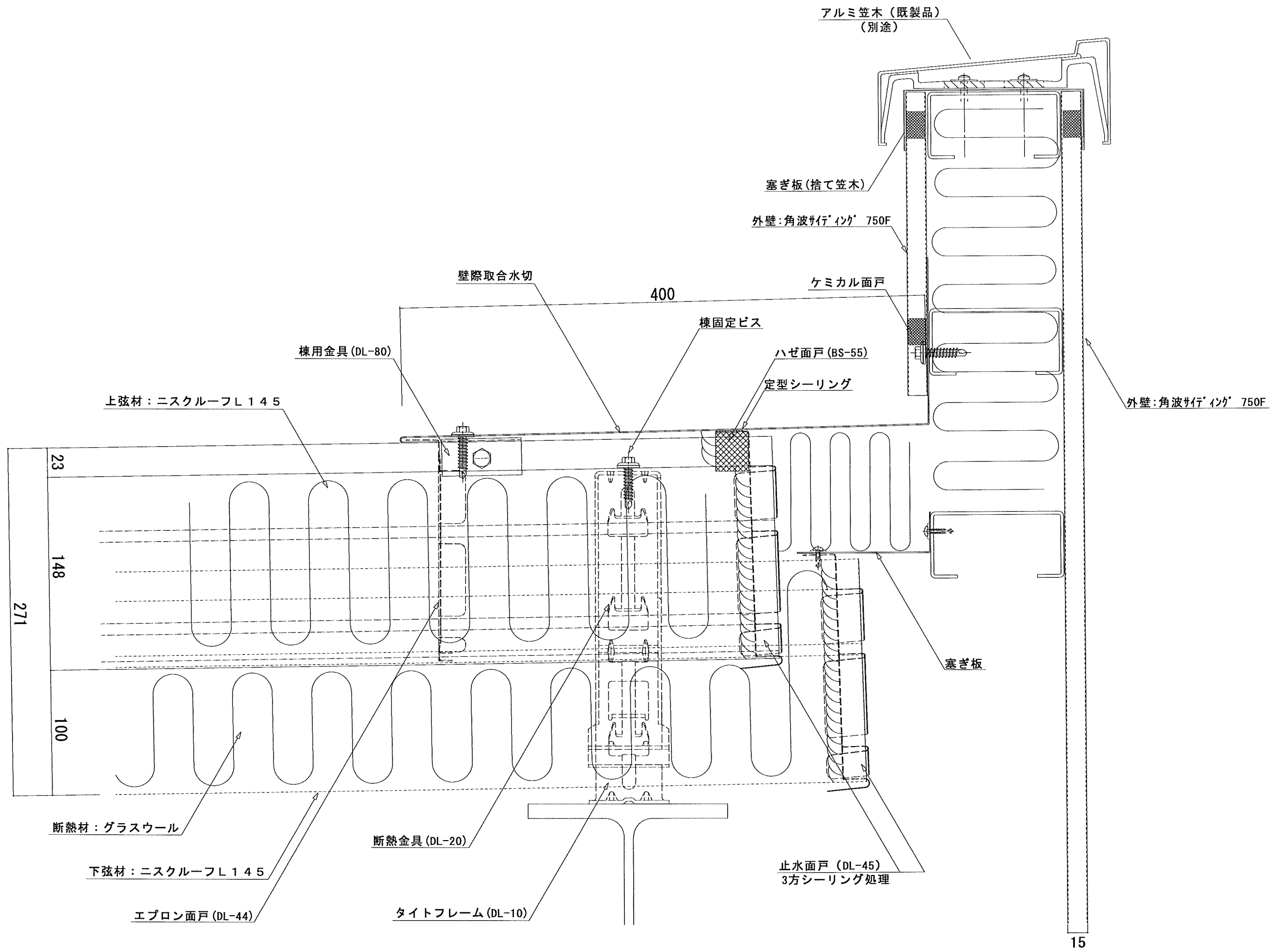
年月日	製図	名称	縮尺	図面 NO.
1	株式会社 ヤマダ	ニスクーフ L-145 二重折板工法 棟部 詳細図	A3 1/3	W=L145-04



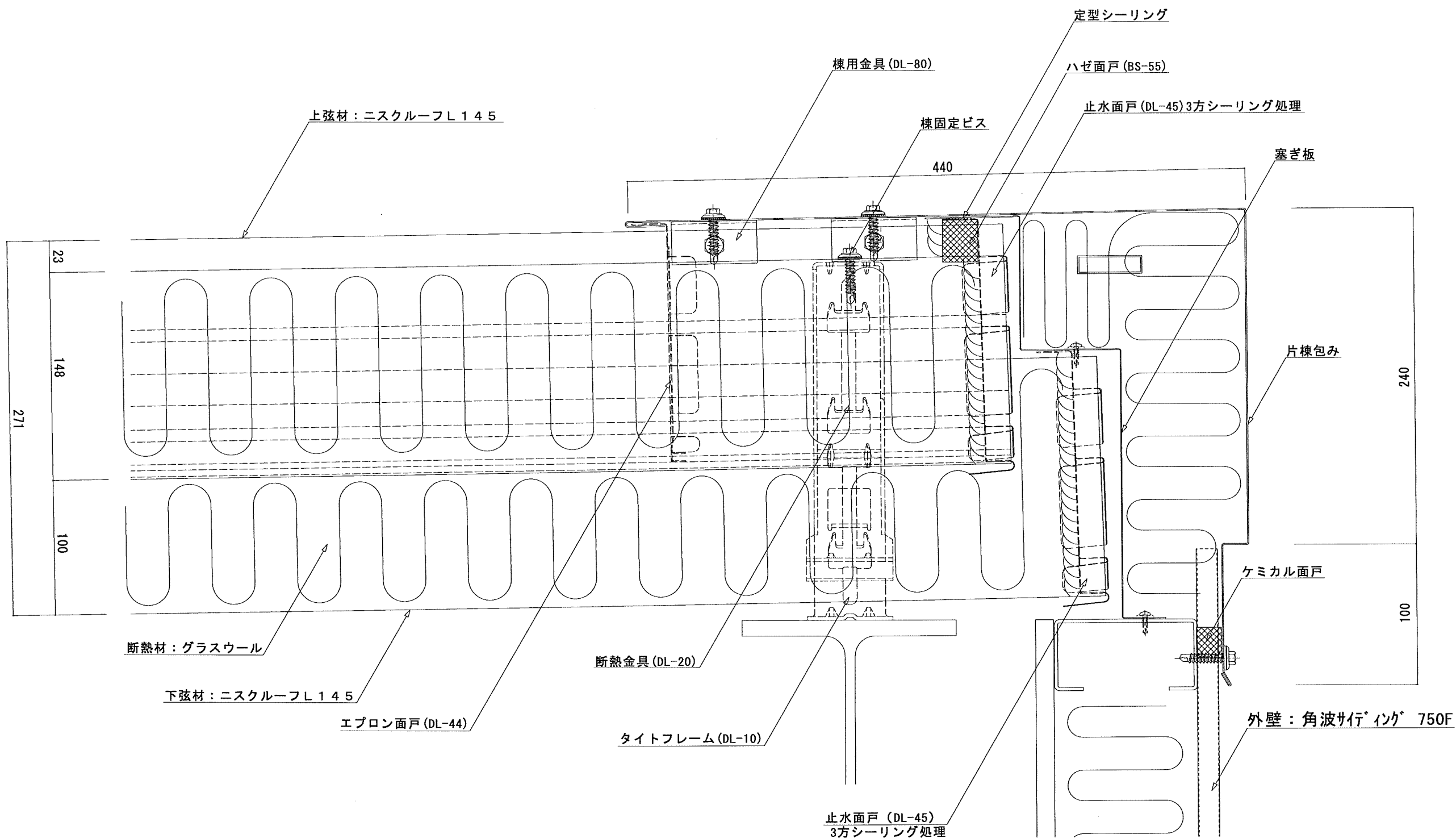
年月日	製図	名称	縮尺	図面 NO.
1	株式会社 ヤマダ	ニスクーフ L-145 二重折板工法 棟部立上げ加工 詳細図	A3 1/3	W=L145-05



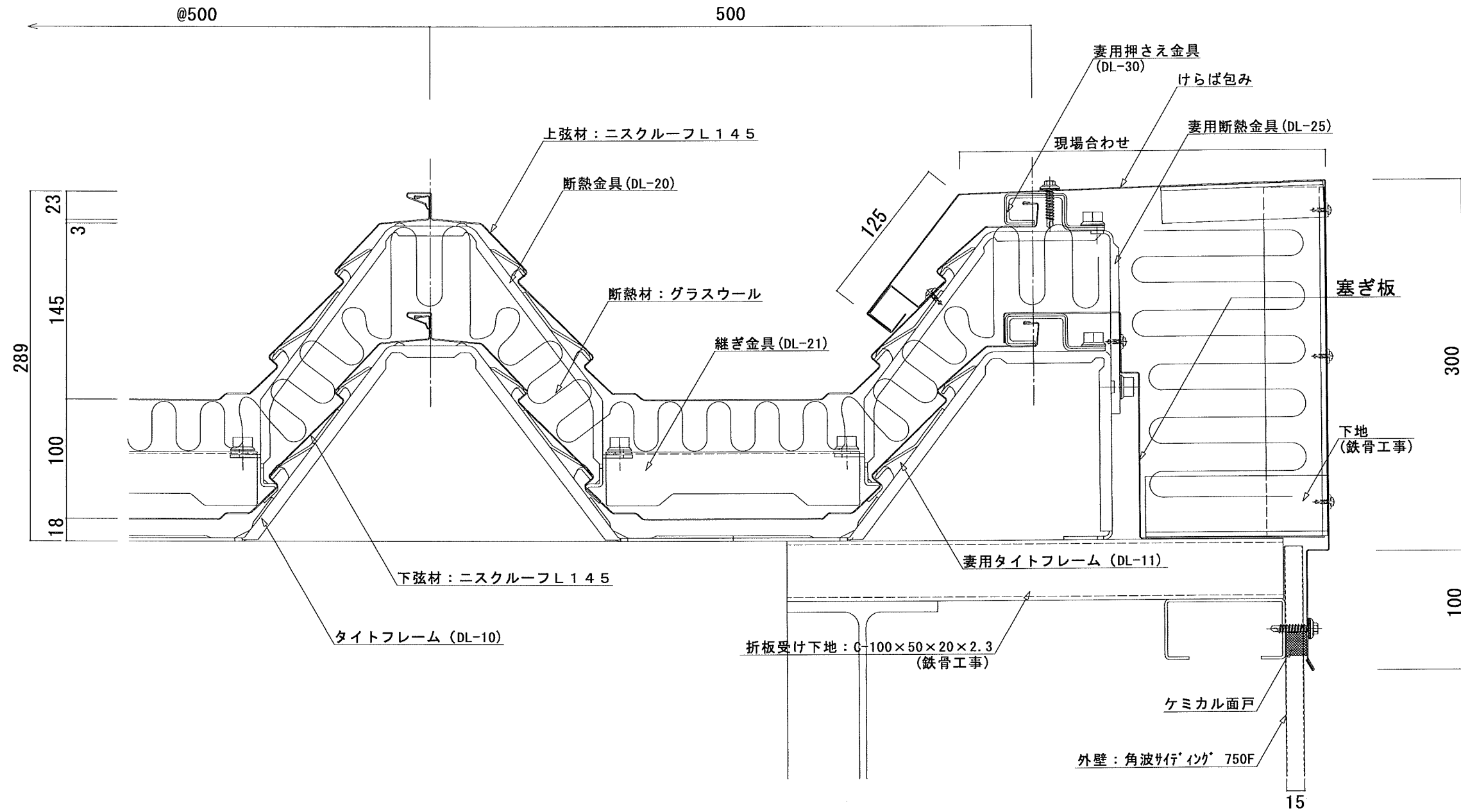
年月日	製図	名称	縮尺	図面 NO.
1	株式会社 ヤマダ	ニスクルーフ L-145 二重折板工法 壁際取合 (水上) 詳細図	A3 1/3	W-L145-06



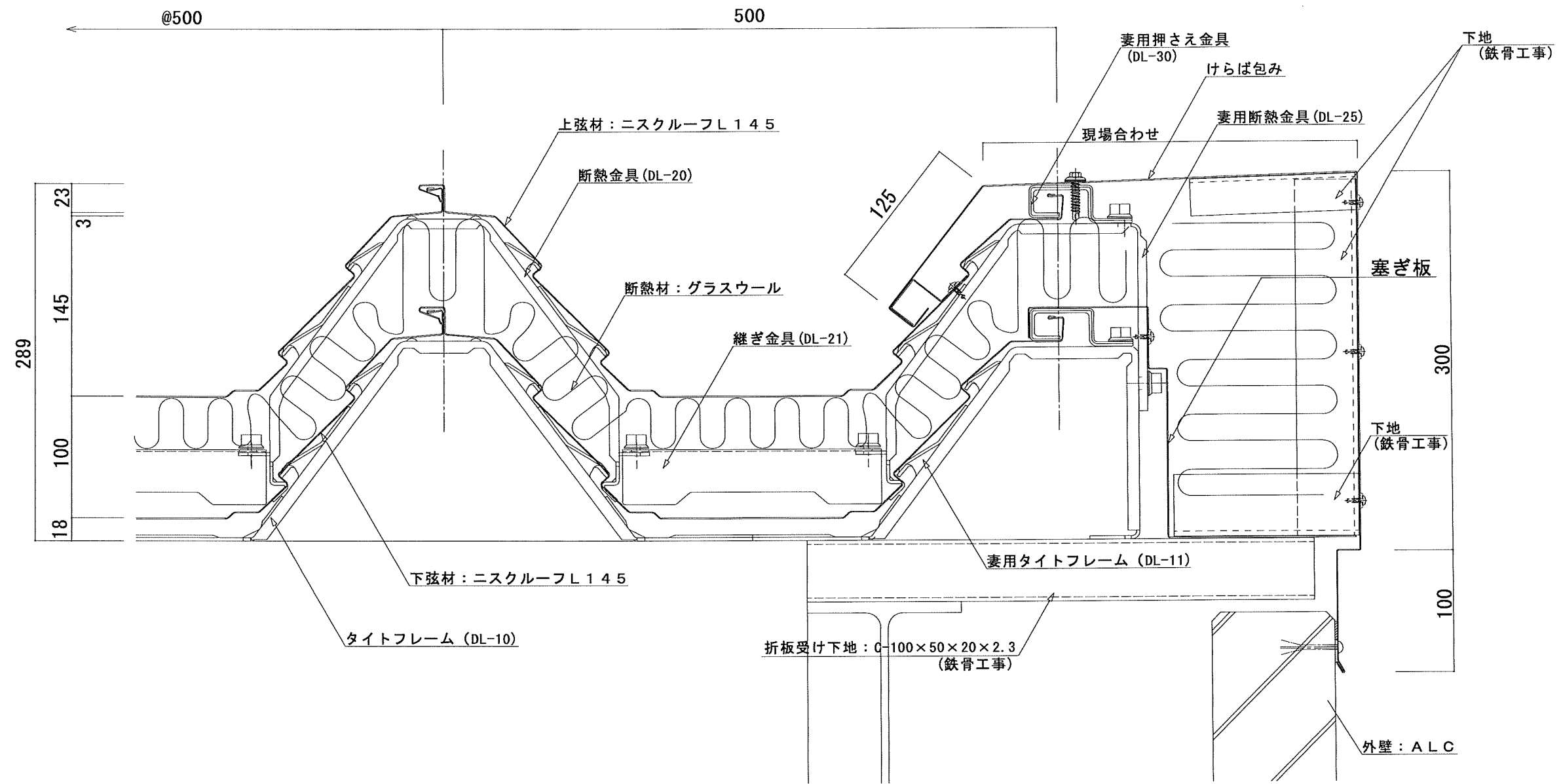
年月日	製図	名称	縮尺	図面 NO.
1	株式会社 ヤマダ	ニス ク ルー フ L-145 二重折板工法	A3 1/3	W=L145-07



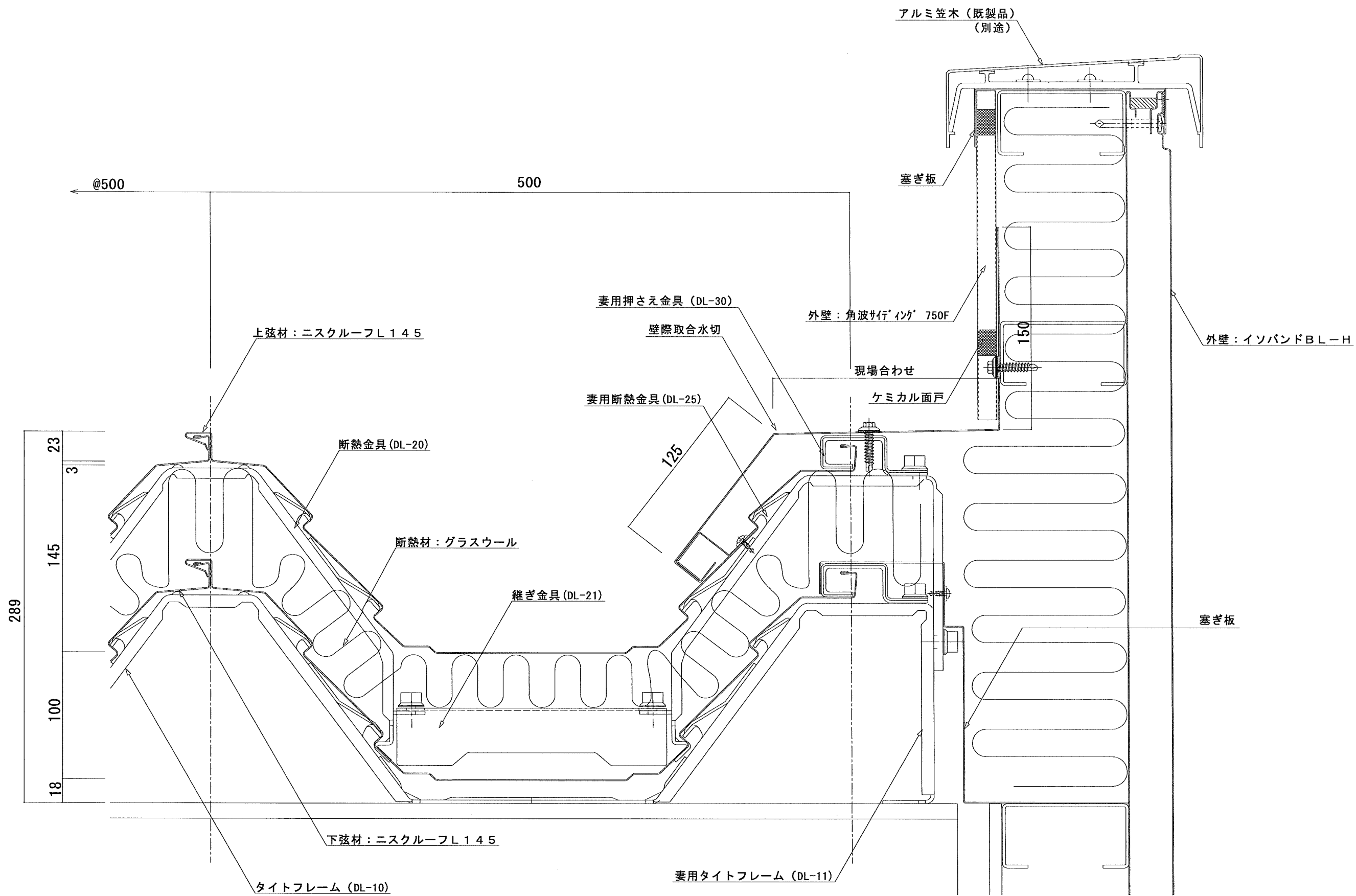
年月日	製図	名称	縮尺	図面 NO.
1	株式会社 ヤマダ	ニスクルーフ L-145 二重折板工法	A3 1/3	W-L145-08



年月日	製図	名称	縮尺	図面 NO.
1	株式会社 ヤマダ	ニス クルー フ L-145 二重折板工法	A3 1/4	W=L145-09



年月日	製図	名称	縮尺	図面 NO.
1	株式会社 ヤマダ	ニスクルーフ L-145 二重折板工法 けらば部 詳細図 (外壁 ALC)	A3 1/4	W=L145-10



年月日	製図	名称	縮尺	図面 NO.
1	株式会社 ヤマダ	ニスルーフ L-145 二重折板工法 パラペット取合 (けらば) 詳細図	A3 1/3	W=L145-11