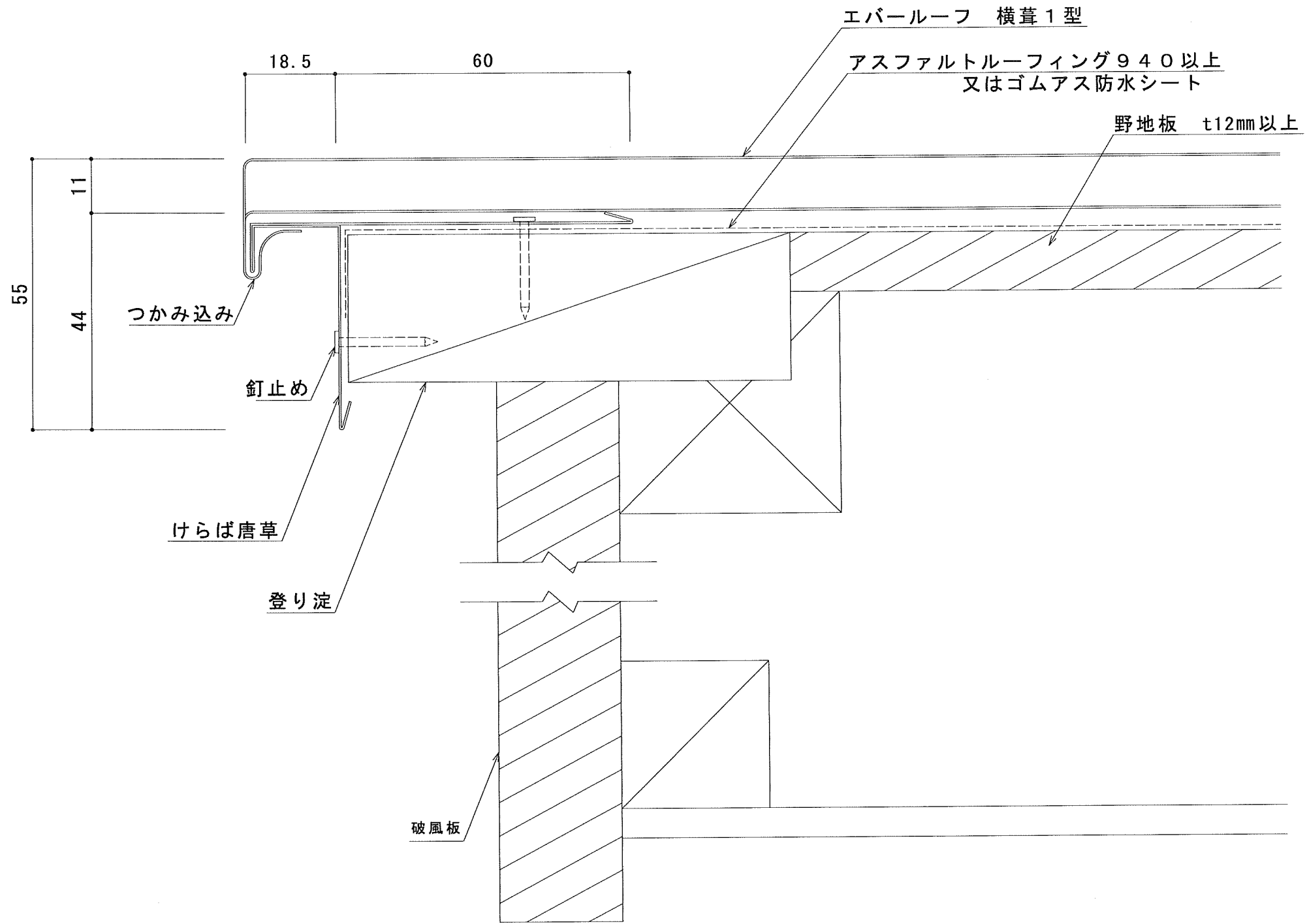
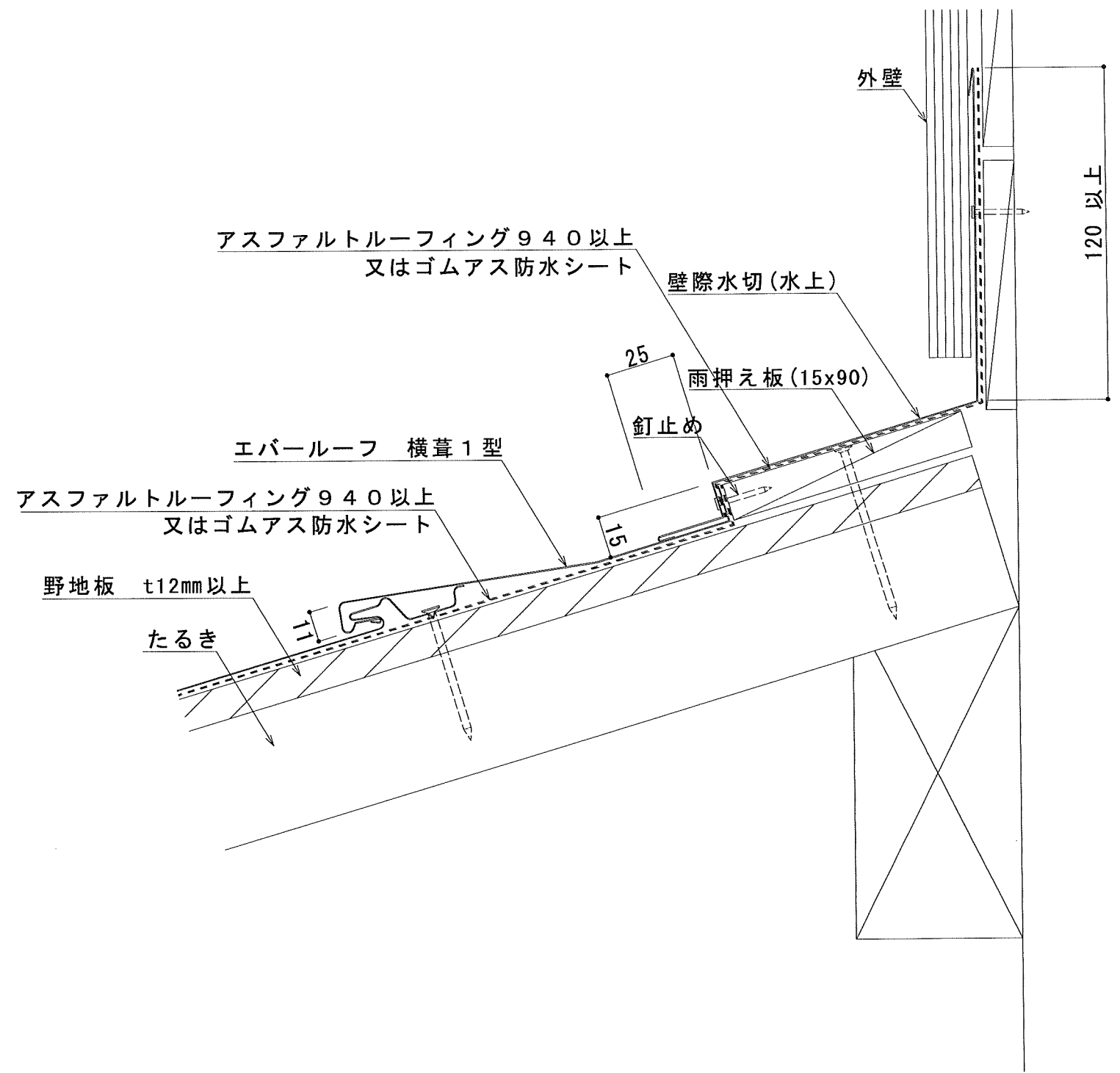


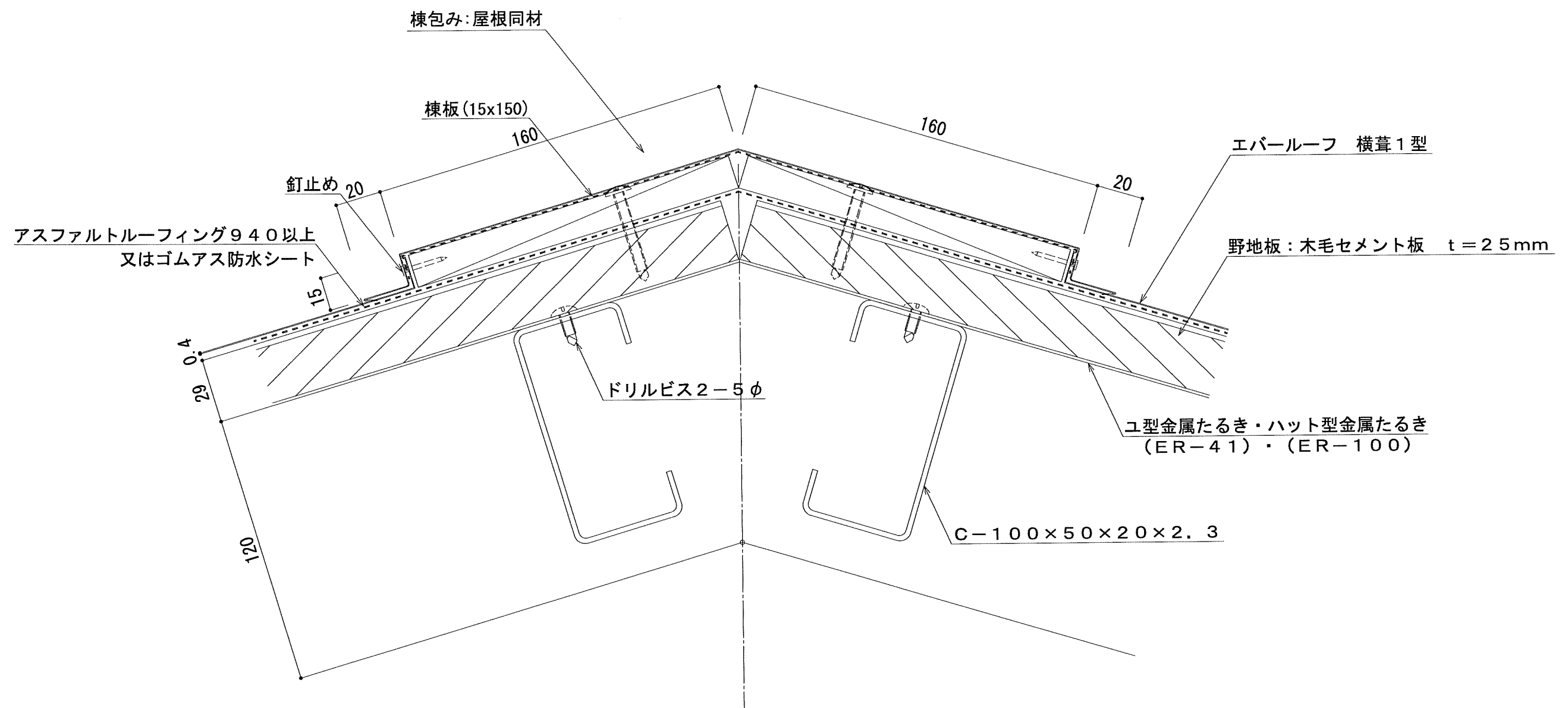
年月日	製 図	名 称	縮 尺	図 面 NO.
1	株式会社 ヤマダ	エバールーフ横葺 1 型 軒先部	A3 1/2	ⅠA-I 型-01



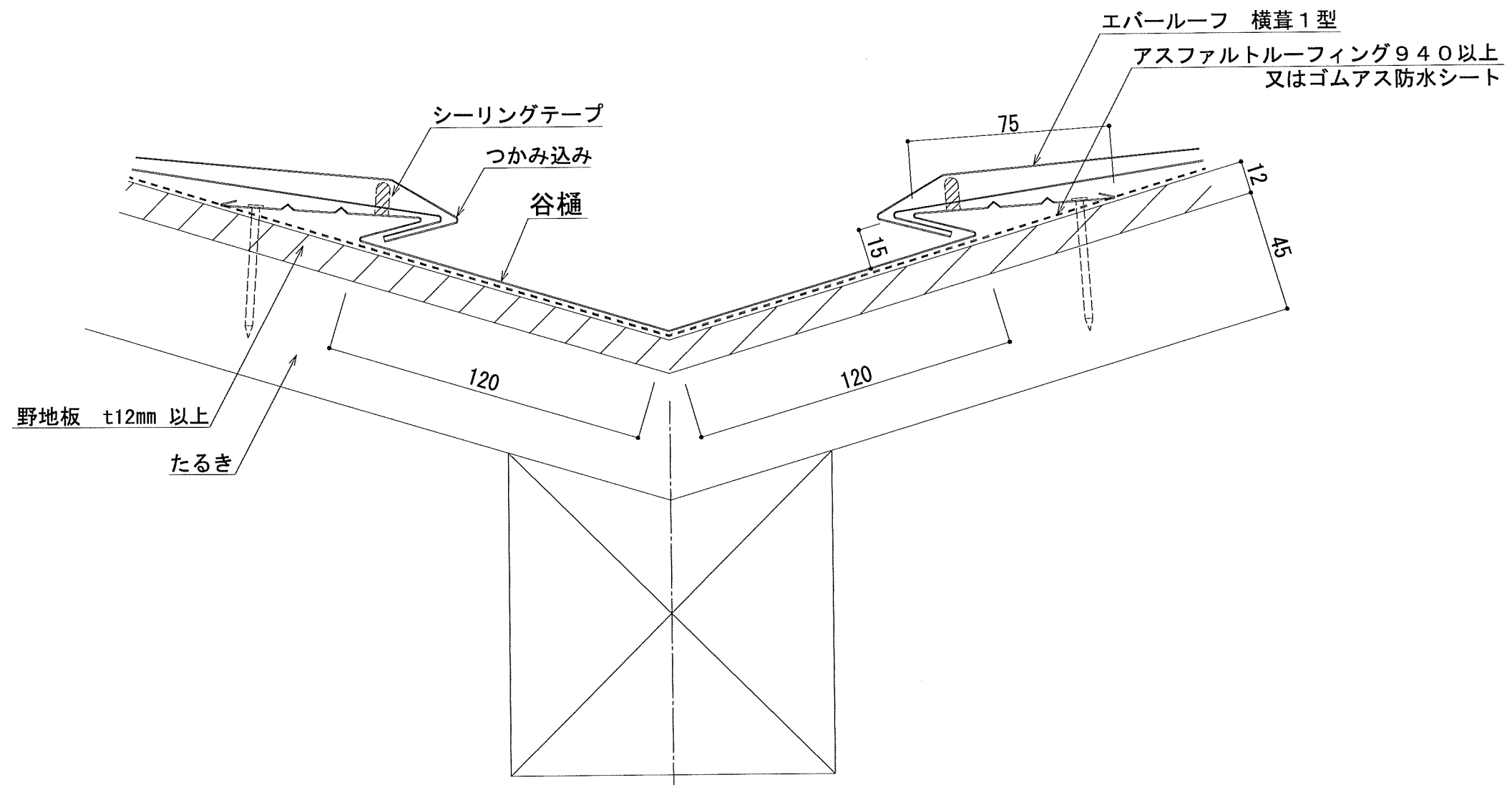
年月日	製 図	名 称	縮 尺	図 面 NO.
1	株式会社 ヤマダ	エバールーフ横葺1型	A2 1/1	エバ-I型-02
2		けらば部		
3				



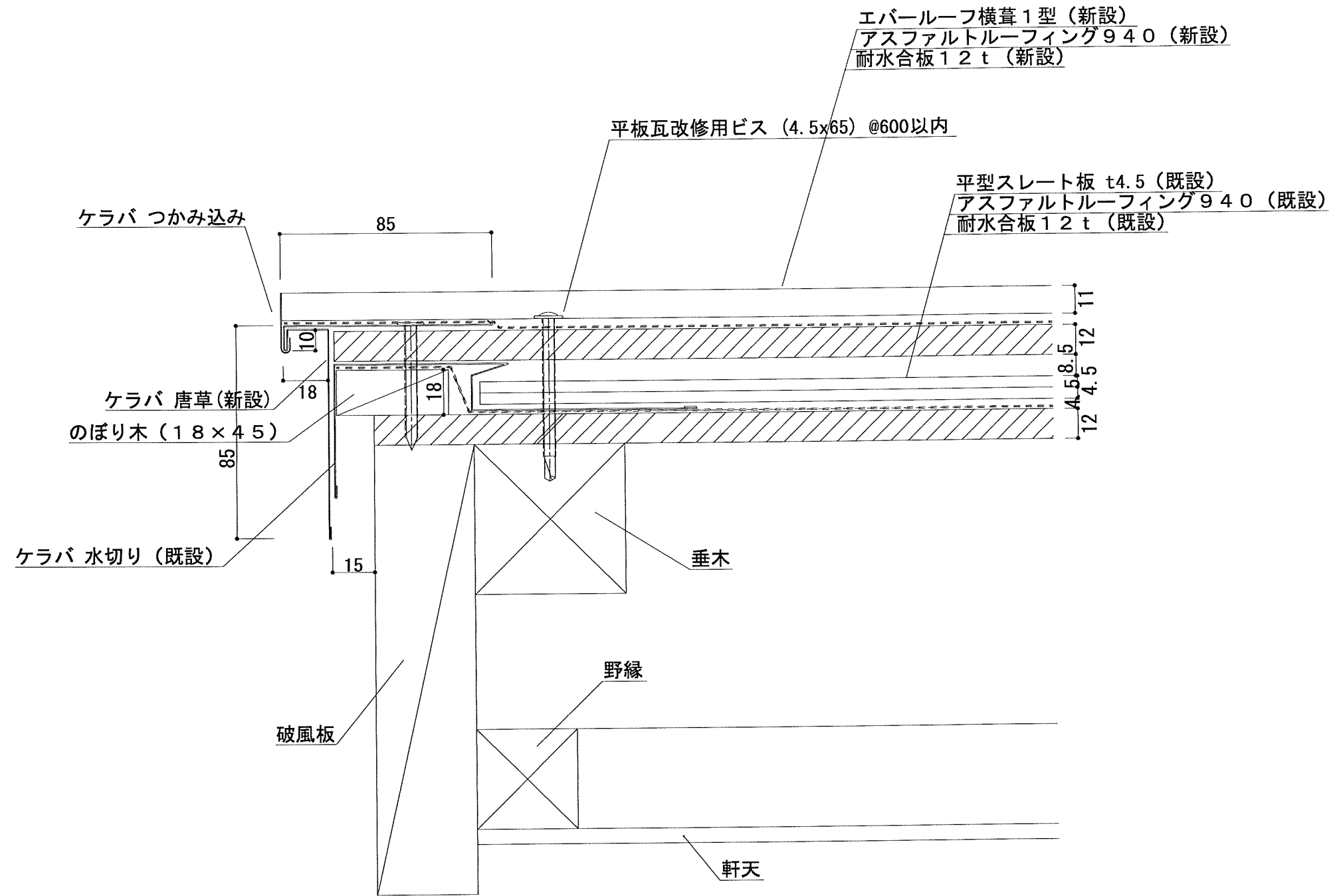
年 月 日	製 図	名 称	縮 尺	図 面 NO.
1	株式会社 ヤマダ	エバールーフ横葺 1 型 壁際 水上水切	A3 1/2	IA <sup>+</sup> -I 型-03



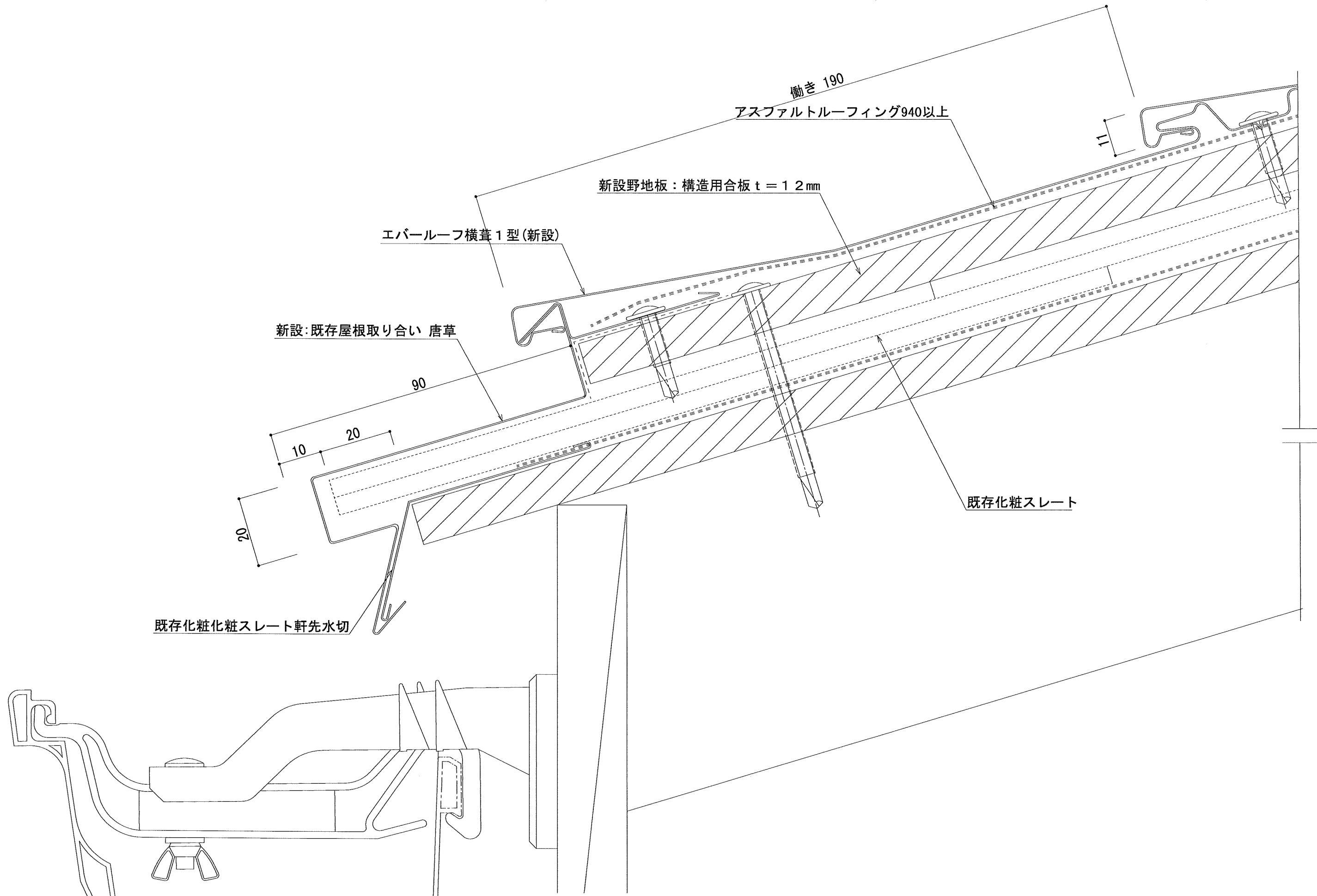
年月日	製図	名称	縮尺	図面 NO.
1	株式会社 ヤマダ	エバールーフ横葺 I 型 棟 納め	A3 1/2	エバ-I 型-04



年月日	製図	名称	縮尺	図面 NO.
1	株式会社 ヤマダ	エバールーフ横葺I型	A3 1/2	エバールーフ1型 谷部 Iハ-I型-05



年月日	製 図	名称	縮尺	図面 NO.
1	株式会社 ヤマダ	エバールフ横葺 I 型 平型スレート板 改修屋根 けらば部	A3 1/2	1A-I 型-06



年月日	製 図	名 称	縮 尺	図 面 NO.
1	株式会社 ヤマダ	エバールーフ横葺 I 型 平型スレート板 改修屋根 軒先部	A3 1/1	エバ-I型-07