

外装材の防火・耐火構造

■NISC防火構法

	認定番号	下地・ピッチ	概略図
角波 (広幅タイプ)	PC030NE-0033 PC030NE-0053	鉄骨造 (910mm) 以下	<p>石膏ボード:9.5mm+12.5mm</p> <p>外壁材</p>
スパンドレル	PC030NE-0044	鉄骨造 (606mm) 以下	

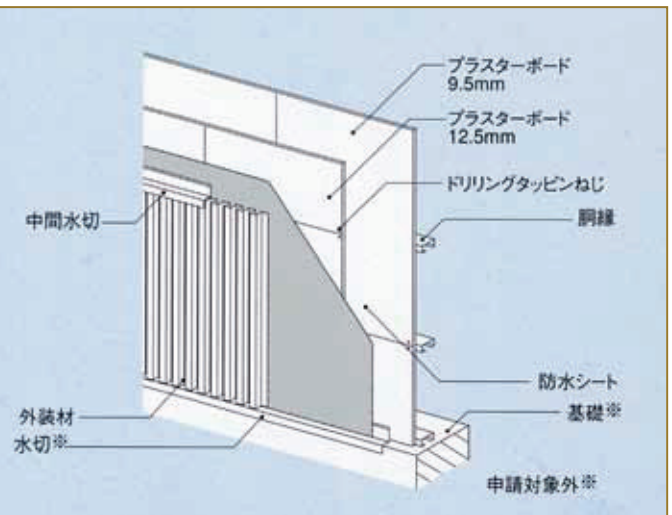
※ 外装材の形状により使用できない場合があります。ご相談ください。

■特長

- 内装側の仕上げが不要。
外壁側からの工事のみで
施工可能。
- 内装側の施工が不要のため、
内足場等の費用が不要。

施工要領

- 初めにプラスターボード9.5mmを胴線に割り付け、止め付ける。
- プラスターボード12.5mmを縦目地で450mmずらして重ね、止め付ける。
- プラスターボード上に防水紙を縦100mm、横200mm以上重ね、止め付ける。
- スパンドレルを高い建物に使用する場合は、中間水切を使用して施工してください。



■防火構造(参考)

	認定番号・認定者	下地・ピッチ	概略図
防火構造	PC030NE-9109 石膏ボード工業会	鉄骨造	<p>内装材 ①石膏ボード9.5mm以上又は、 ②合板4mm以上+75mm以上のグラスウール又はロックウール</p> <p>石膏ボード 12mm</p> <p>外壁材 亜鉛鉄板 (0.15mm以上)</p>

■特長

- 外壁の形状を固定することなく、幅広い仕様が可能。
- 内装側に仕上げが必要。
内足場が必要となる。