

ハゼルフⅢ型〈W=600〉

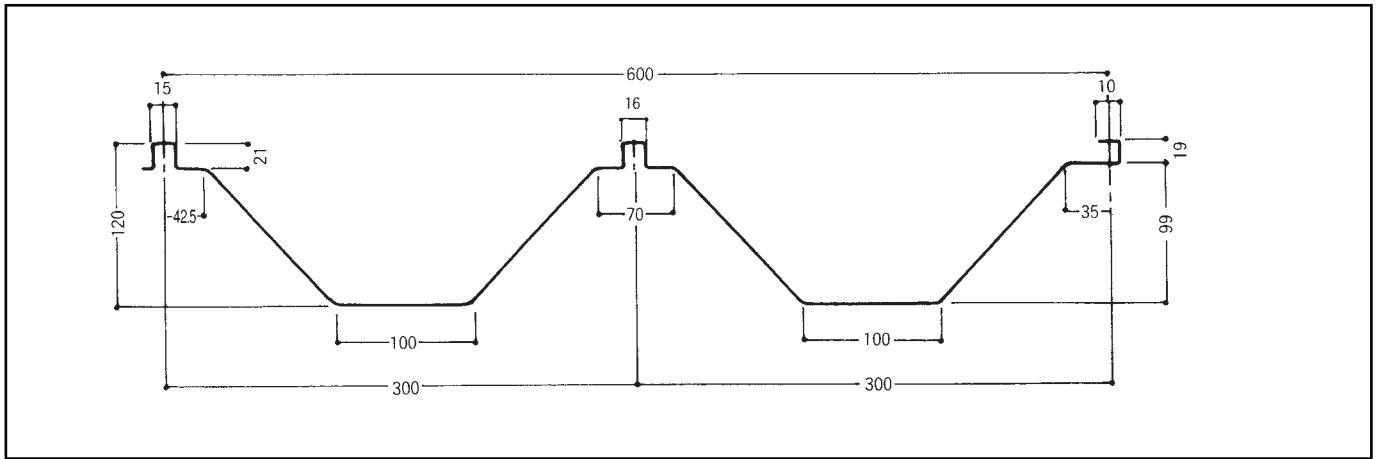
屋根材は、**YS加工**（無溶剤熱接着加工）でなくてはなりません！

YS加工とは、金属屋根材等の裏に断熱材を貼り付ける場合に溶剤（糊）を使用しないで熱による接着を行うことで、断熱材のはがれ、しわを防ぎ、断熱材への溶材が残存しない。

■特長

- V型シリーズと同様、馳式ボルトレス工法を採用していますので、耐漏水性は抜群です。
- W型シリーズは、中央の山部に特殊な緊定部分を設けました。
- 働き幅は600mmと経済タイプで、工期も短縮できます。

■断面形状



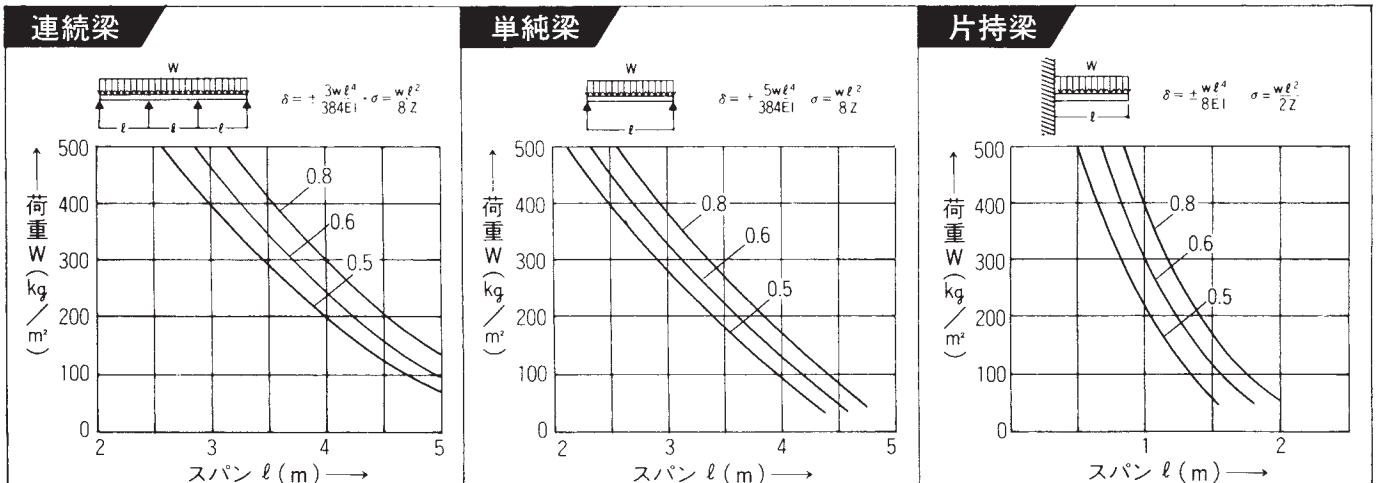
■断面性能

板厚 (mm)	単位重量		正圧		負圧	
	kg/m	kg/m ²	断面2次モーメント Ix(cm ⁴ /m)	断面係数 Zx(cm ³ /m)	断面2次モーメント Ix(cm ⁴ /m)	断面係数 Zx(cm ³ /m)
0.5	3.87	6.47	121.3	16.9	94.8	12.2
0.6	4.58	7.70	145.6	20.2	113.7	14.6
0.8	6.02	10.06	194.1	26.7	151.6	19.4

■設計参考仕様

使用板幅	916mm±2
板厚	0.5mm~0.8mm
働き幅	600mm
1m ² あたりに必要なm数	1.67m
勾配配	3/100以上
曲率半径	250m以上

■許容スパン



折板屋根用 附属部材

	タイトフレーム	妻用 タイトフレーム	吊子	軒先面戸 軒先キヤップ面戸	換気面戸	軒先見切面戸 換気見切面戸	水止面戸	エプロン面戸	軒先化粧フレーム
ニスアル-7 L145			滑止吊子 				 (水上面戸有り)		
	妻用タイト フレーム 	妻用押さえ 金具 	ボルト・ ナット M10 M12 F-20mm 	吊子インサート ナッター付き 	止水面戸 (棟立上用) 	棟立上工具 	棟用金具 	雷止め金具 	ハゼ金具
ハゼ 600 〈角はぜ〉									
ボルトレス D160Ⅱ 〈角はぜ〉									
カバールーフ 66 〈角はぜ〉									
ルーフデッキ 88 〈重ね〉									
ルーフデッキ 150 〈重ね〉									
BL-500				一体面戸 (石) 					

付属品・関連商品

ハゼタイプ ボルトレス	ダン宮W・ ダン宮H 	ふき葺 ハゼタイプ 	ハゼ式 葺替金具 	ふき葺 C型専用 下折板ハゼ用 	留木 (角ハゼ用) 	マルチ グリップ (角ハゼ用) 	つかみ金物 (角ハゼ用)
	棟金具 T-40・ T-60 	ファイターW (ハゼⅡ型用) 	スノー ロイヤル 	ワンタッチ式 パルーガード (ハゼⅡ型用) 	インサート 	鼻隠金具 	ハゼ面戸 (角ハゼ用)
88・ 150 タイプ	ダンボ 	ふき葺Ⅱ型 	ふき葺 	ふき葺 C型専用 	ボトムガード・ ガッチリ君 	折板 アングル止 	ルーフボルト R-B・R-8B
	サビロック 	ランドマン ボルト 	吊り金 	座付スタット ボルト 	鼻隠金具 	妻アングル 	W面戸