

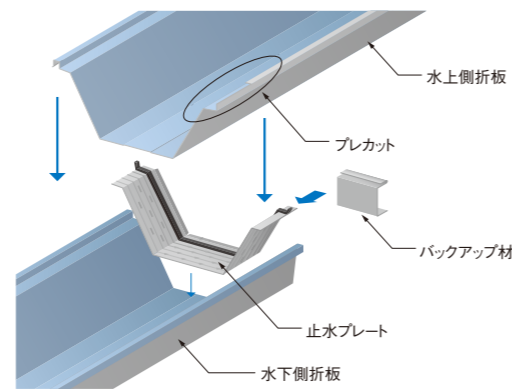
縦継ぎ方法

上折板縦継ぎ

止水プレートを使用することで、角ハゼ折板同士を縦継ぎする独自の工法です。

※特許取得済

止水プレートの 特長	上下合わせて6段のリブによる吹き込み防止
	侵入した雨水は排水構造により軒先へ排水
	パッキンによる止水
	隙間を設ける事で毛細管現象を防止

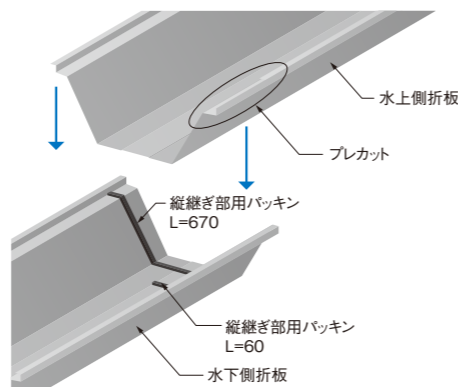


下折板縦継ぎ

EPDMゴムパッキンを使用することで、角ハゼ折板同士をつなぐ簡単な工法です。

縦継ぎ用パッキンは、L=60、L=670の2種類を使い分けます。

縦継ぎ用パッキン 貼付位置	・L=670 … 止水用	
	・L=60 … 毛細管現象を防止	



耐火認定取得

縦継ぎ"二重折板工法"

新築向け かいしん®



 NIPPON STEEL

日鉄鋼板株式会社

本社・鋼板営業第一部 〒103-0023 東京都中央区日本橋本町1-5-6 第10中央ビル TEL 03-6848-3710(代) FAX 03-6848-3757
 本社・パネル建材営業部 〒103-0023 東京都中央区日本橋本町1-5-6 第10中央ビル TEL 03-6848-3820(代) FAX 03-6848-3838
 東北支店 〒980-0811 宮城県仙台市青葉区一番町3-6-1 一番町平和ビル TEL 022-264-9861(代) FAX 022-264-9866
 東京支店 〒103-0023 東京都中央区日本橋一丁目5番6号 第10中央ビル TEL 03-6848-3837(代) FAX 03-6848-3838
 名古屋支店 〒450-0003 愛知県名古屋市中村区名駅南2-13-18 NSビル TEL 052-564-7258(代) FAX 052-564-4759
 大阪支店 〒541-0041 大阪府大阪市中央区北浜4-5-33 住友ビル TEL 06-6228-8330(代) FAX 06-6228-8506
 九州支店 〒812-0025 福岡県福岡市博多区店屋町5-18 博多NSビル TEL 092-281-0051(代) FAX 092-281-0230
 北陸営業所 〒930-0004 富山県富山市桜橋通1-18 北日本桜橋ビル TEL 076-432-9898(代) FAX 076-442-2924

ホームページアドレス <http://www.nisc-s.co.jp>

●お問い合わせは・・・

※記載された試験データは弊社で実施した試験データの一部であり、その結果を保証するものではありません。
 ※当技術資料に掲載されている仕様等は、予告なく変更することがあります。
 ※本資料に記載された製品または役務の名称は、当社の商標または登録商標です。
 ※本資料に記載された内容の無断転載や複写はご遠慮ください。

©2019 NIPPON STEEL COATED SHEET CORPORATION. All Rights Reserved.

N.M 2019.05.5000

 NIPPON STEEL

日鉄鋼板株式会社

縦継ぎを標準化し高い止水性能を発揮する二重折板の縦継ぎ工法。 また、屋根30分耐火認定を取得しているので立地条件を選ばず採用 できる安心工法。

特長

1. 定尺縦継ぎが可能

狭い敷地でも定尺折板を縦継ぎし施工することができます。また、上折板の縦継ぎ部は止水プレートにより、施工性が向上し高止水性能を実現します。

2. 少人数施工が可能

定尺折板工法なので、少人数での施工が可能となります。

3. 断熱性能が高い二重折板工法

断熱材(グラスウール)を挿入することにより、断熱性を向上させることができます。

4. 耐火認定を取得 / FPO3ORF-1873(1)~(4) ※裏打ち材の組合せにより枝番が変わります。

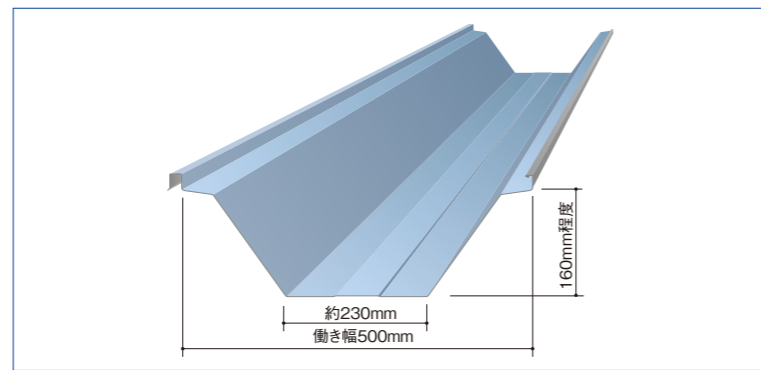
折板の縦継ぎを前提として、耐火認定を取得。耐火認定が必要な物件でも採用頂けます。

適用折板

働き幅	500mm
山高さ	160mm程度
板厚	0.8mm/0.6mm (上折板/下折板)

品質重視
安定した強度、防水性が発揮するよう厳しい品質管理を行っております。

注意
弊社ライセンス制度で認められた角ハゼ折板に限りです。



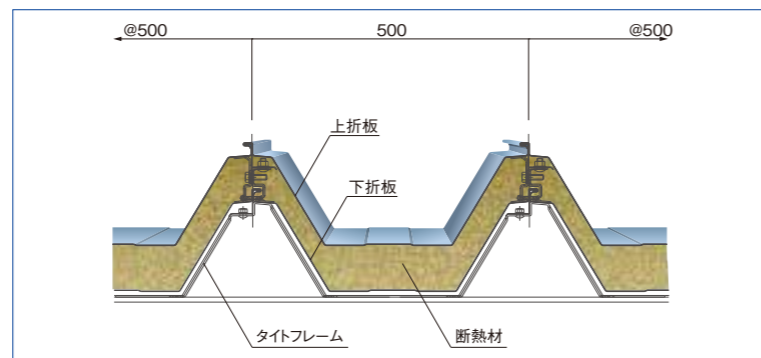
屋根30分耐火認定構造

認定番号 FPO3ORF-1873(1)~(4)

上折板0.8mm以上/下折板0.6mm以上
グラスウール 10kg/m³ 100mm以上
母屋間隔 3.7m以下
※裏打ちの組合せにより枝番が変わります。

断熱性能 熱貫流率0.64W/m²k
グラスウール 10kg/m³ 100mm

裏打ち材 裏打ち無し、ガラス繊維系 t=5mm
無機質高充填フォームプラスチック t=4mm



適用範囲

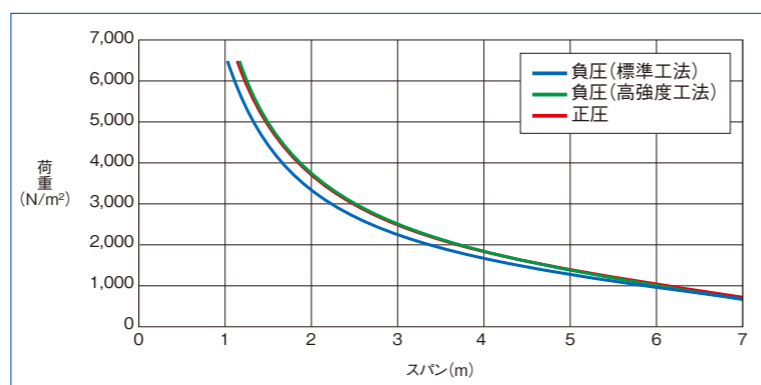
対象物件	適用勾配	3/100以上
	最大流れ長さ	50m以下*
地域	積雪深度	下表参照

*流れ長さが50mを超える場合は弊社までご相談ください。

積雪深度 (cm)	母屋間隔 (m)				
	2	2.5	3	3.5	4
0~50未満	適用可	適用可	適用可	適用可	適用可
50~60未満	適用可	適用可	適用可	適用可	適用可
60~70未満	適用可	適用可	適用可	適用可	適用可
70~80未満	適用可	適用可	適用可	適用可	適用可
80~90未満	適用可	適用可	適用可	適用可	適用可
90~100未満	適用可	適用可	適用可	適用可	適用可
100~110未満	適用可	適用可	適用可	適用可	適用可
110~120未満	適用可	適用可	適用可	適用可	適用可

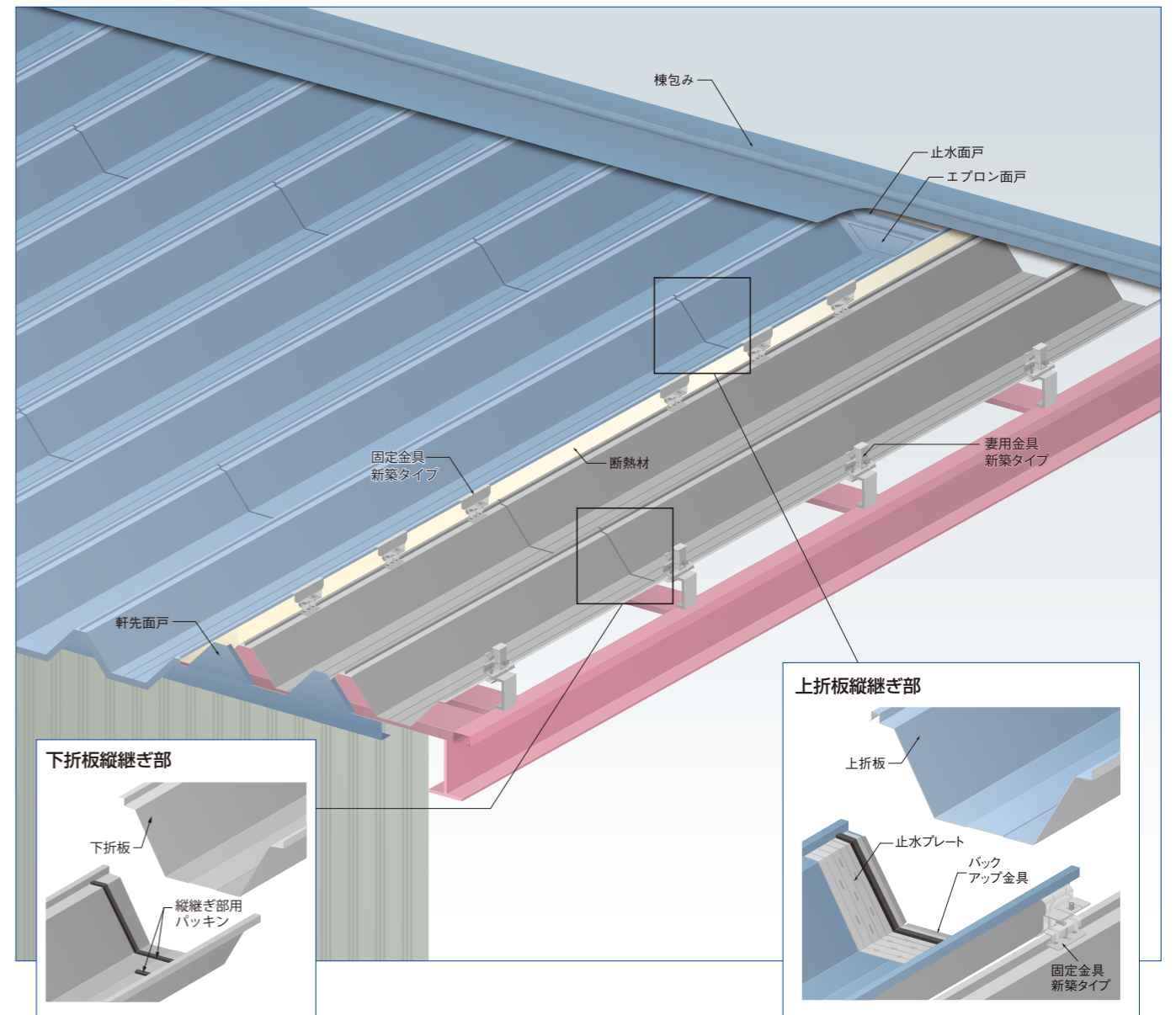
※建築基準法の一部改正により、屋根流れ長さ、勾配の条件により積雪荷重が変わります。

スパン(目安)



※上記は参考値であり保証値ではありません。

構成図



純正部品

固定金具新築タイプ		妻用金具新築タイプ
固定金具新築タイプ CR-SS 材質: 溶融亜鉛めっき鋼板 附属品: 専用ねじ 6φ×35 2本  t=2.3mm 断熱樹脂付	かいしん用吊子セット CR-11 材質: 溶融亜鉛めっき鋼板 材質: 溶融亜鉛めっき鋼板  ※専用ワッシャー	妻用金具新築タイプ CR-S1 材質: 溶融亜鉛めっき鋼板 附属品: 座付ナット 2個  ベース金具 U字ボルト

止水プレート	バックアップ金具	縦継ぎ部用パッキン	タイトフレーム	妻用タイトフレーム
CR-51 材質: エスジーエル  t=0.35mm	CR-61 材質: 溶融亜鉛めっき鋼板 附属品: 専用ねじ 5φ×16 1本  H80 t=1.2mm	CR-SP 材質: EPDM L=670、L=60  L=670 L=60 粘着テープ付 t=10mm w=15mm	BS-01 吊子 (SUS吊子タイプ: BS-02)  t=3.2mm 材質: 溶融亜鉛めっき鋼板	BS-26  t=3.2mm 材質: 溶融亜鉛めっき鋼板