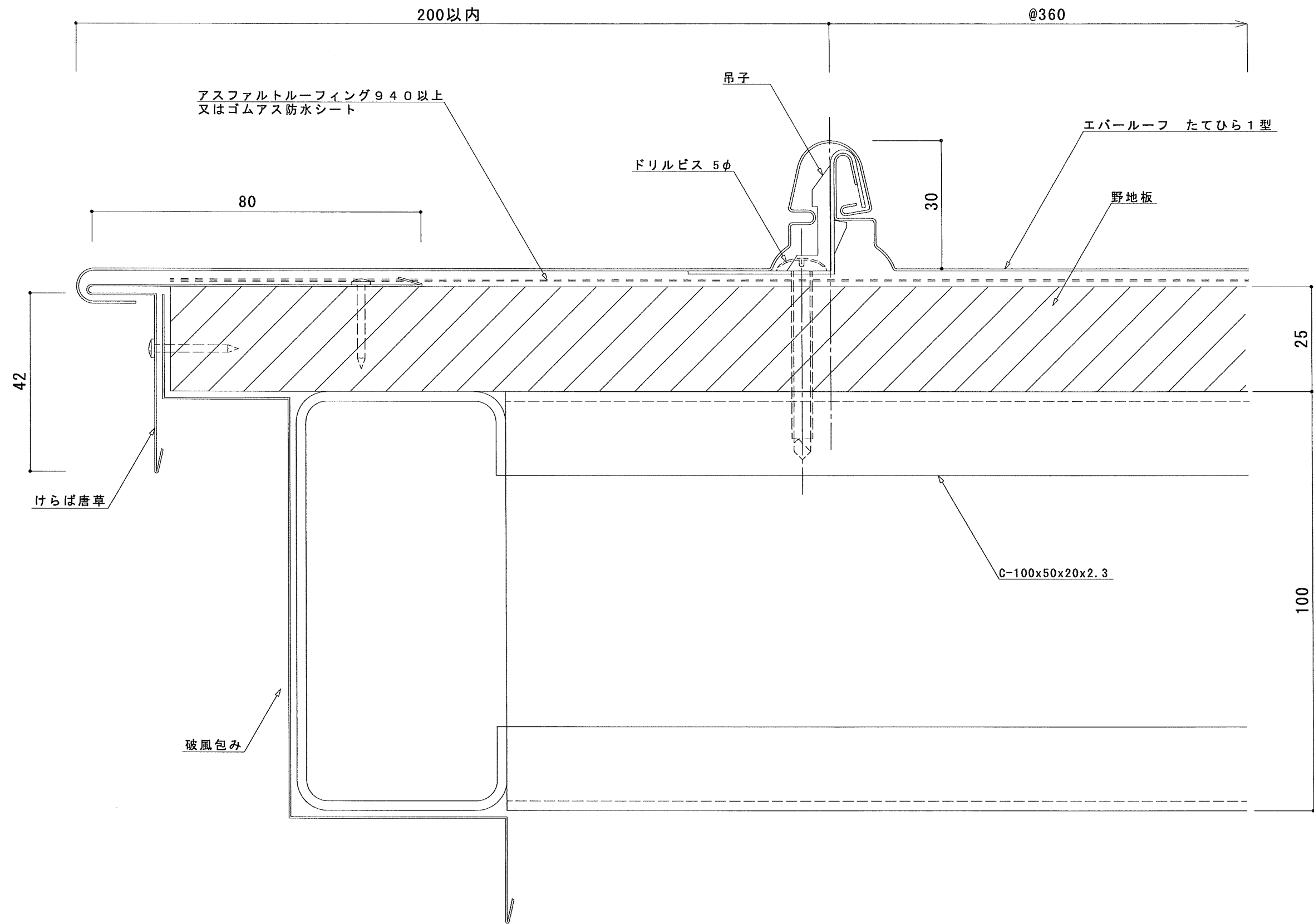
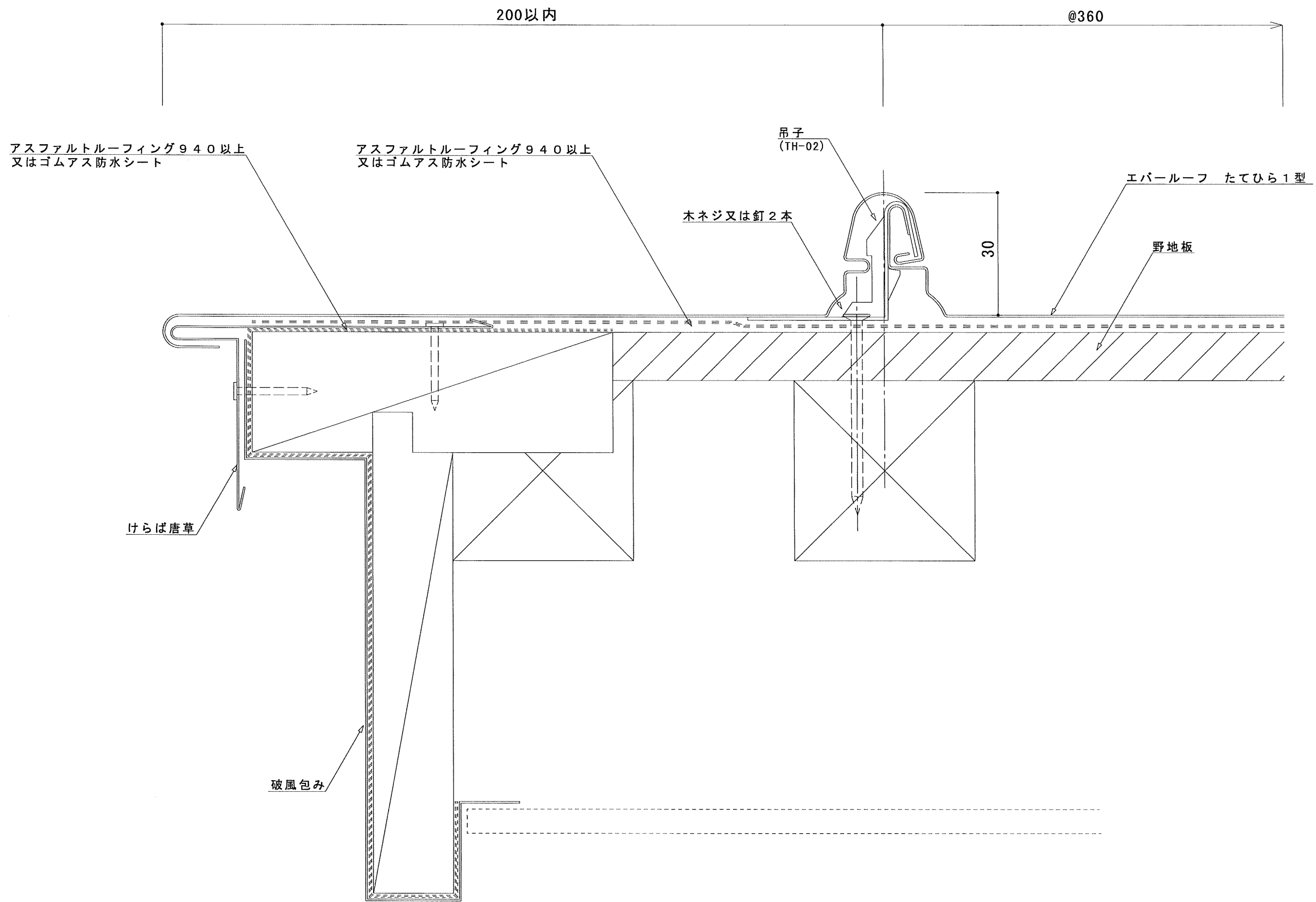


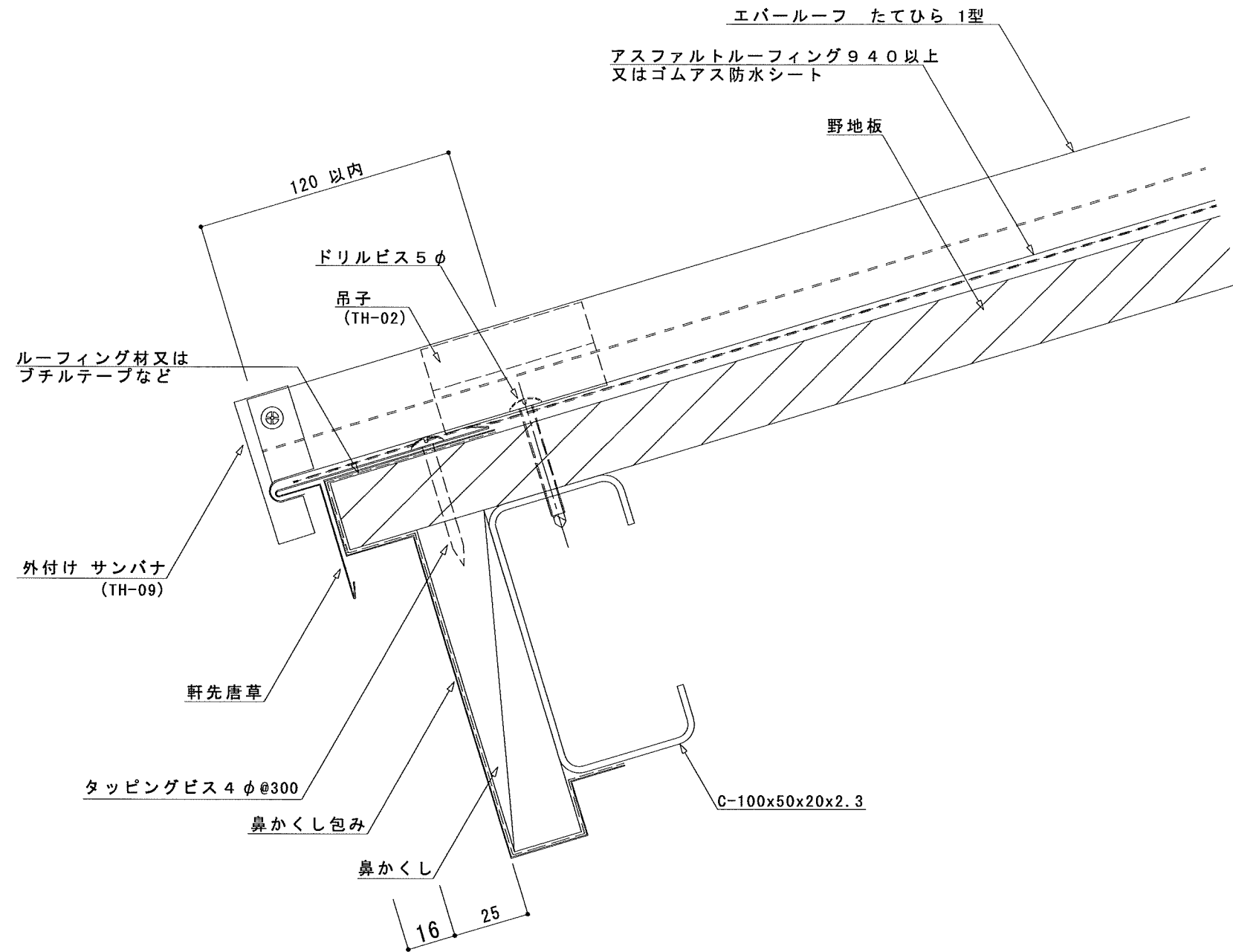
年 月 日	製 図	名 称	縮 尺	図 面 NO.
1	株式会社 ヤマダ	エバールーフ たてひら I 型 一般部 断面詳細図	A3 1/2	たてひら-01



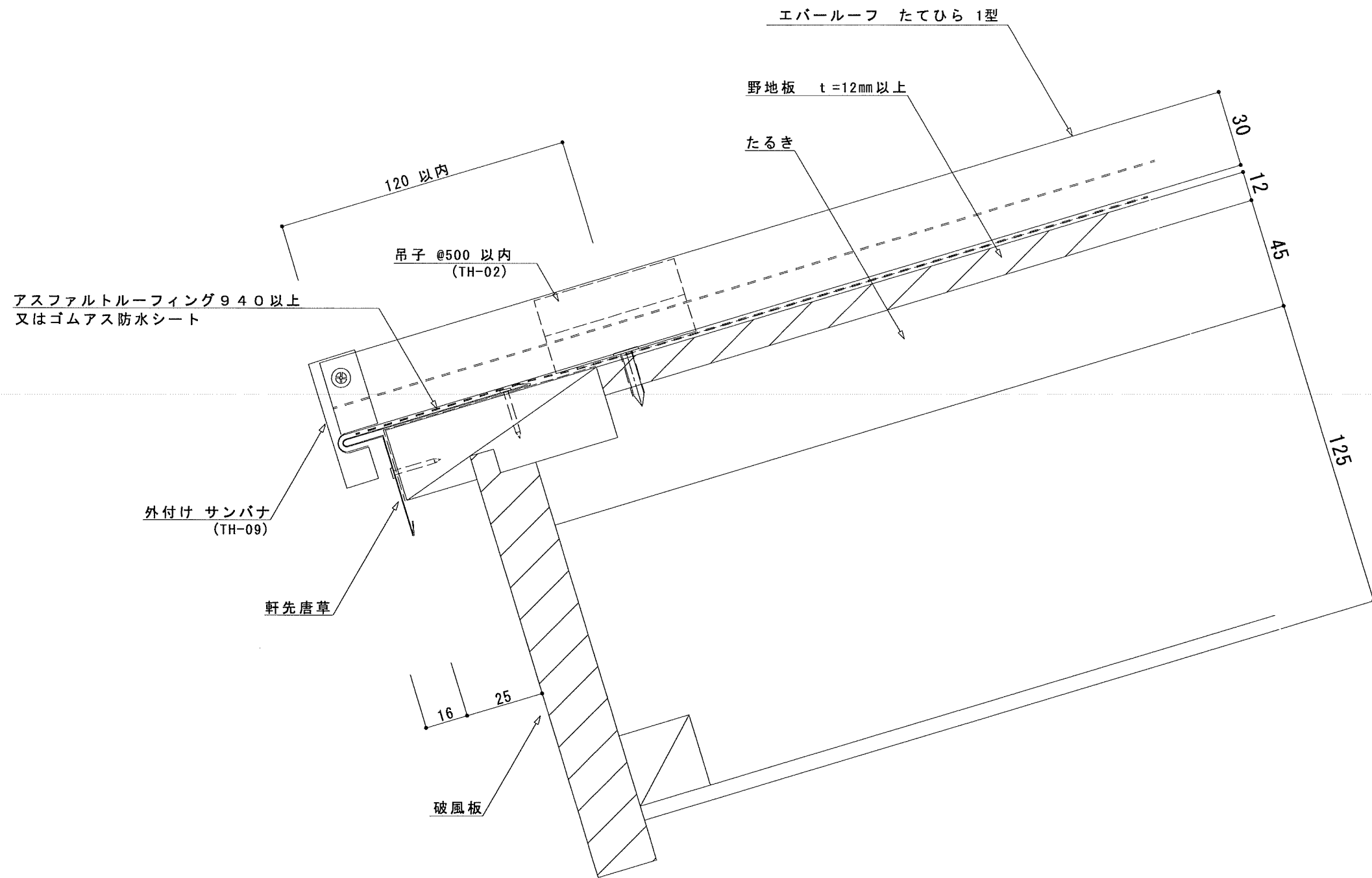
年月日	製図	名称	縮尺	図面 NO.
1	株式会社 ヤマダ	エバールーフ たてひら I 型 けらば部	A3 1/2	たてひら-02



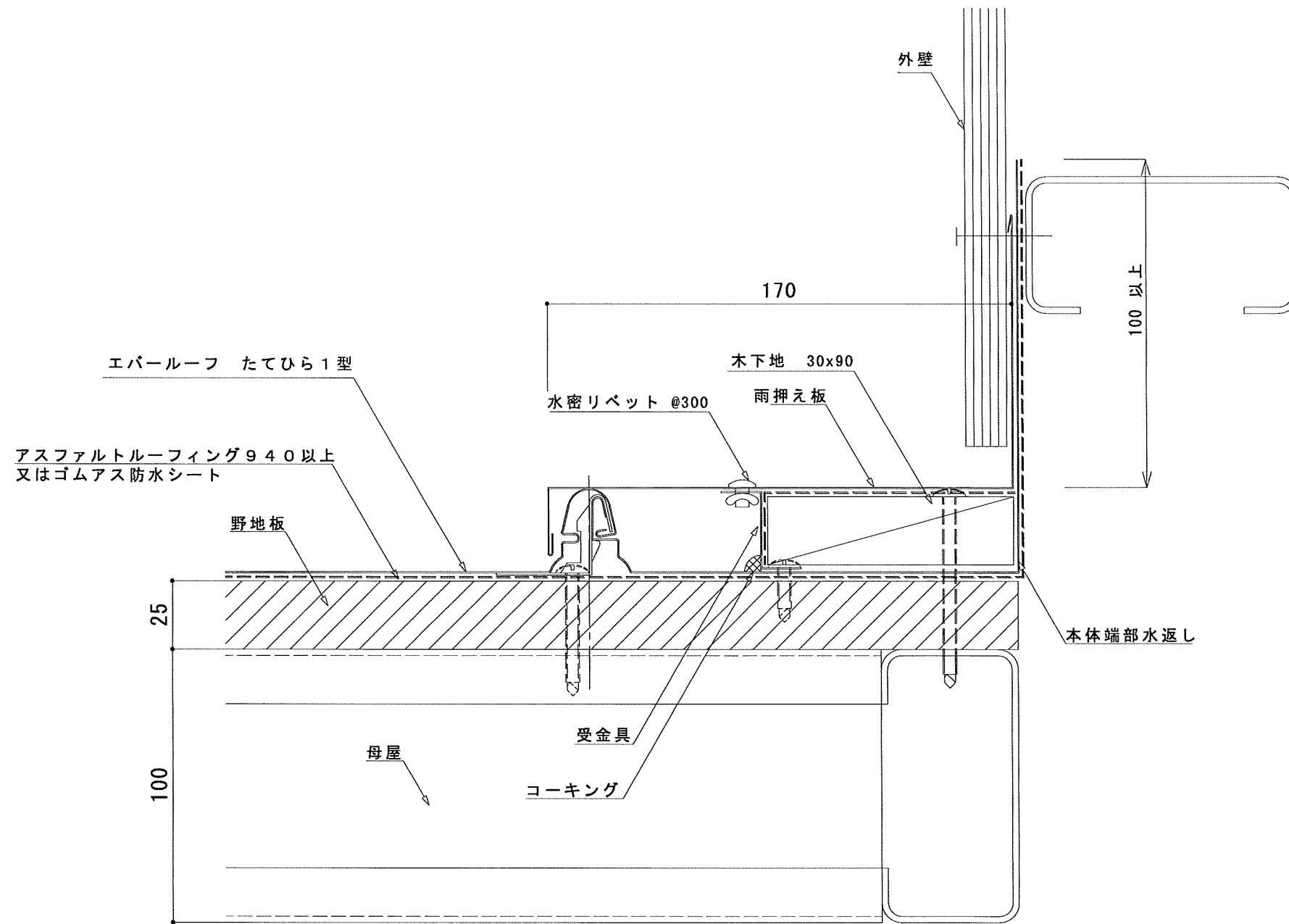
年月日	製図	名称	縮尺	図面 NO.
1	株式会社 ヤマダ	エバールーフ たてひら I 型 けらば部 (木下地)	A3 1/1	たてひら-03



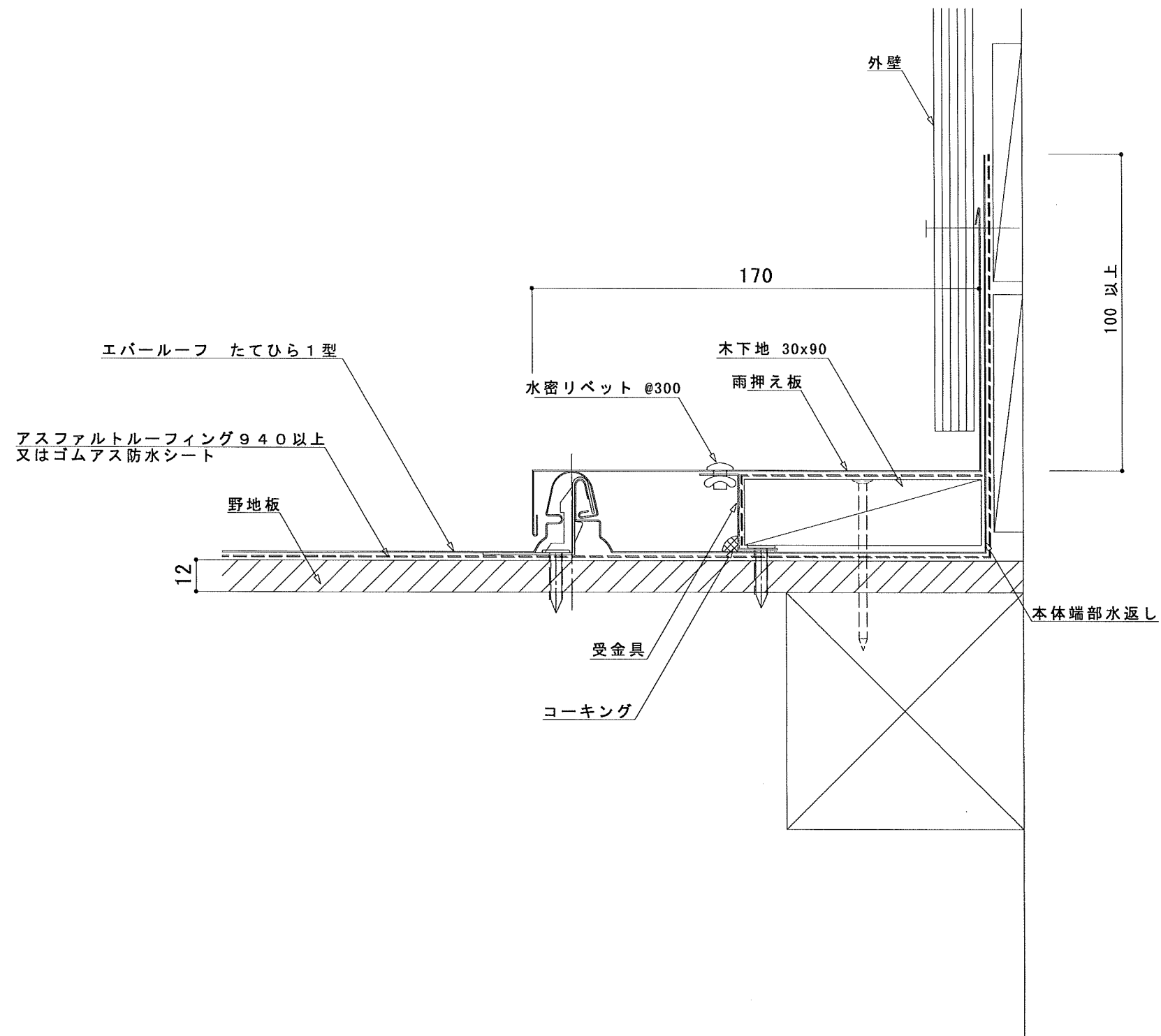
年 月 日	製 図	名 称	縮 尺	図 面 NO.
1	株式会社 ヤマダ	エバールーフ たてひら I 型 軒先部	A3 1/2	たてひら-04



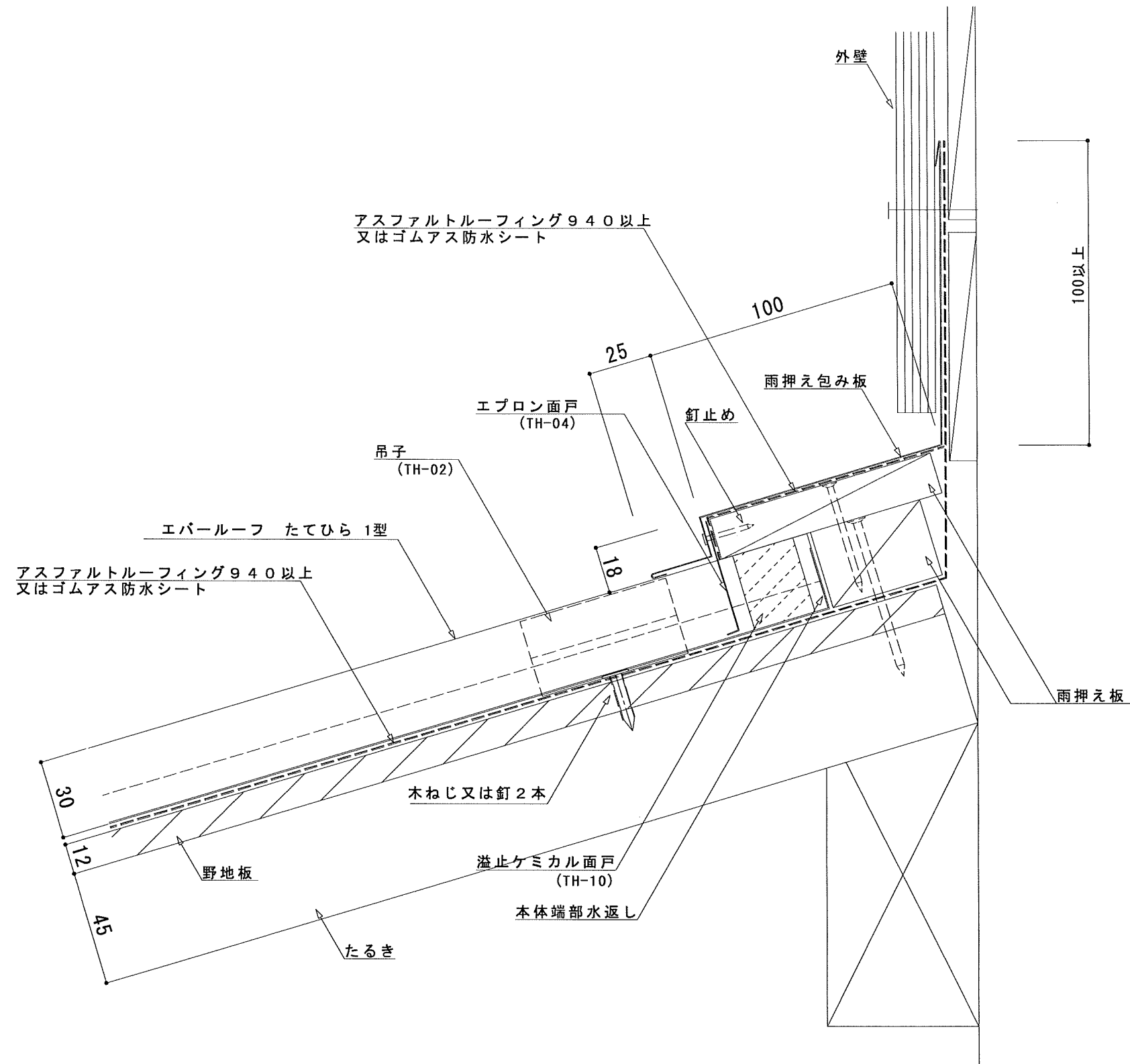
年 月 日	製 図	名 称	縮 尺	図 面 NO.
1	株式会社 ヤマダ	エパールーフ たてひら I 型	A3 1/2	たてひら-05
2		軒先部 (木下地)		
3				



年月日	製 図	名 称	縮 尺	図 面 NO.
1	株式会社 ヤマダ	エバールーフ たてひら I 型	A3 1/2	たてひら-06

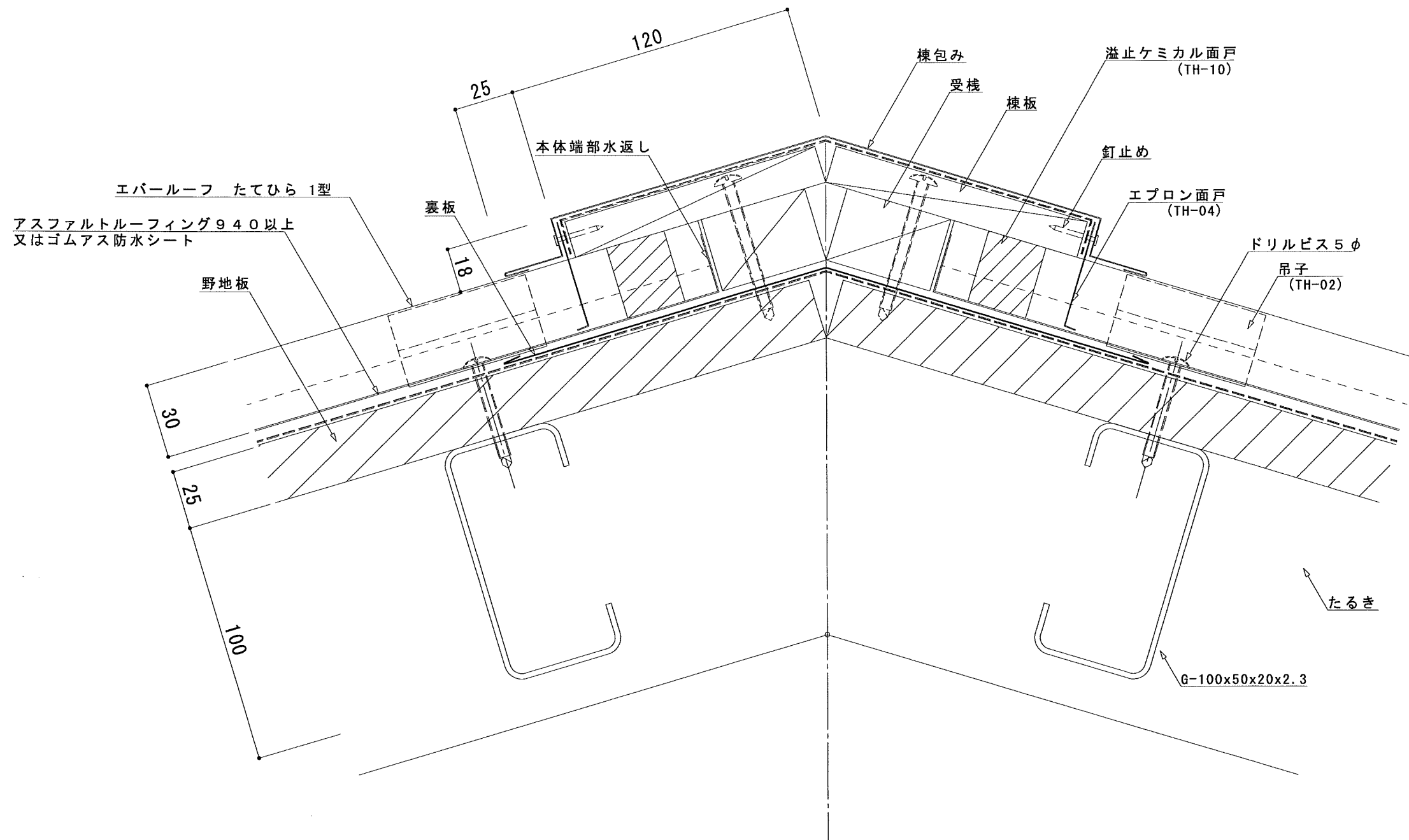


年月日			製図	名称	縮尺	図面 NO.
1	2	3	株式会社 ヤマダ	エバールーフ たてひら I 型 壁取り合い部 (木下地)	A3 1/2	たてひら-07

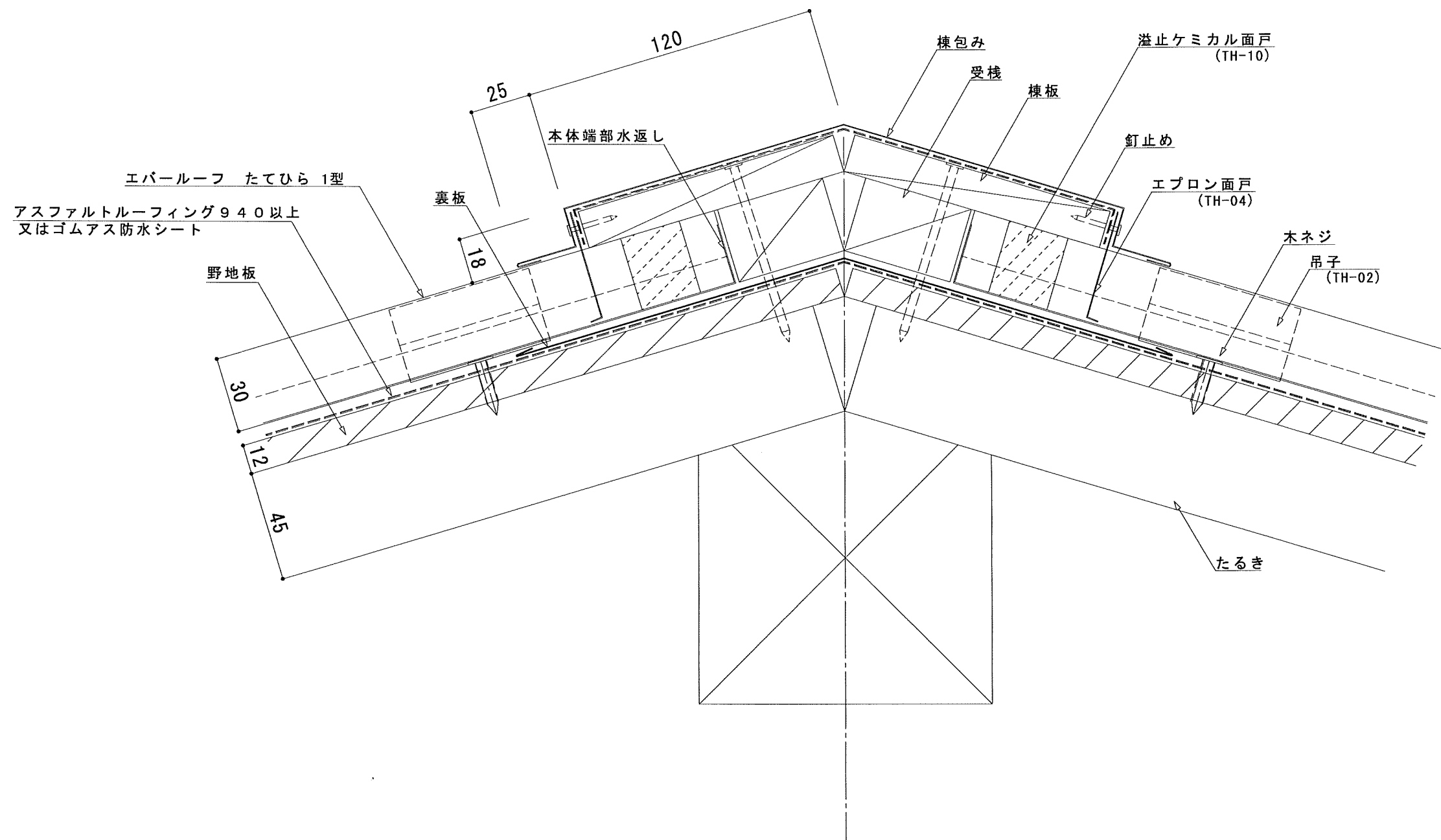


年月日	製図	名称	縮尺	図面 NO.
1	株式会社 ヤマダ	エバールーフ たてひら I 型 壁取り合い部(水上)	A3 1/2	たてひら-08

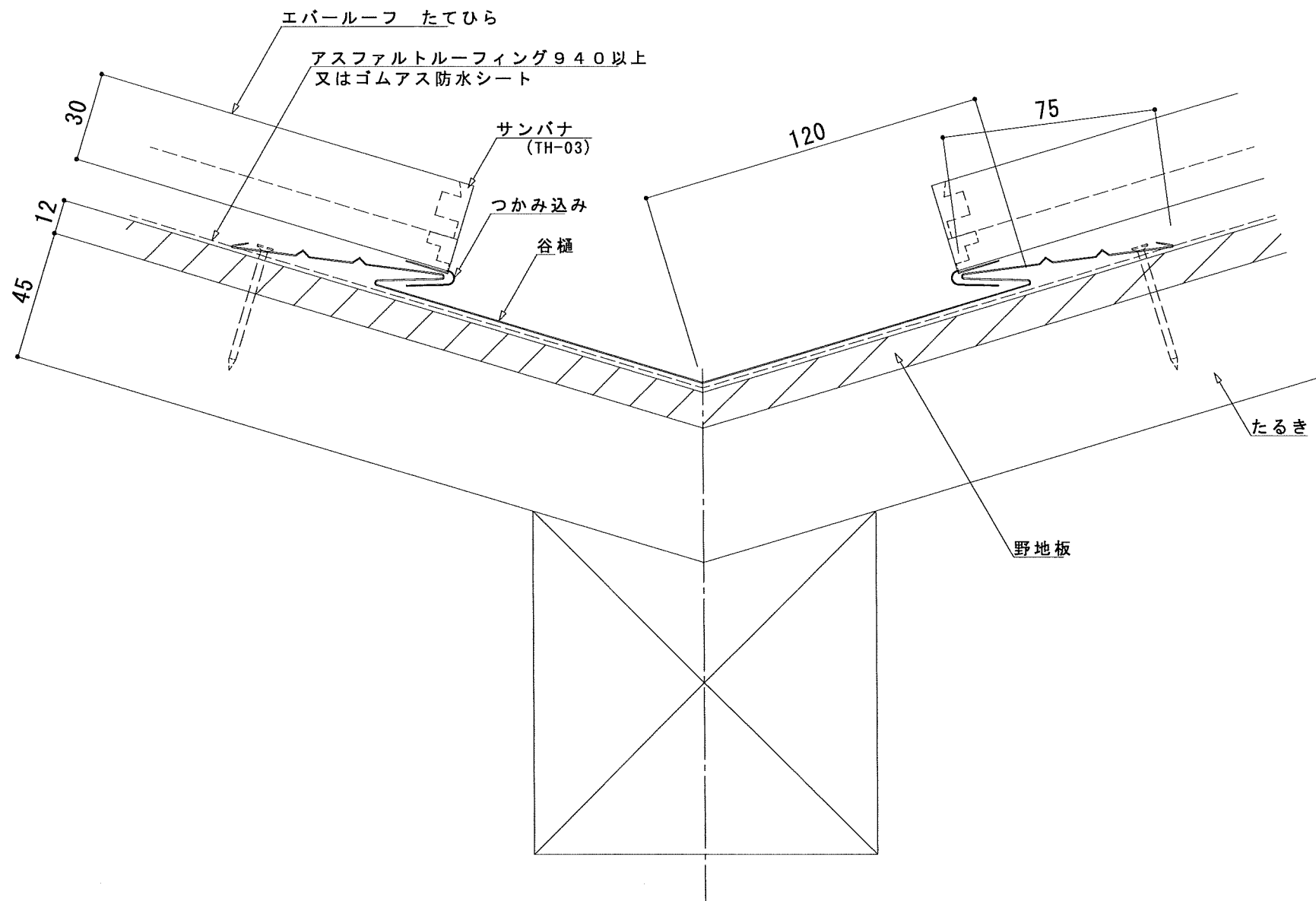




年 月 日		製 図	名 称	縮 尺	図 面 NO.
1	2	株式会社 ヤマダ	エバールーフ たてひら I 型 棟部	A3 1/2	たてひら-09



年 月 日	製 図	名 称	縮 尺	図 面 NO.
1	株式会社 ヤマダ	エバールーフ たてひら I 型	A3 1/2	たてひら-10
2		棟部 (木下地)		
3				



年月日			製 図		名 称	縮 尺	図面 NO.
1	2	3	株式会社 ヤマダ	エバールーフ たてひら I 型	谷部	A3 1/2	たてひら-11