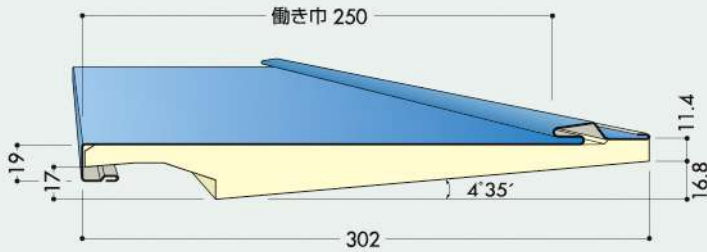


# エパールーフ® 横葺 5型

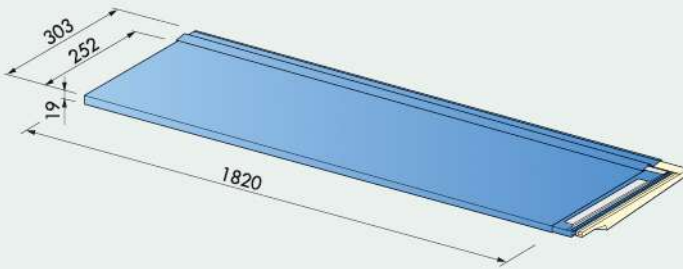
## ● 断面形状

単位 (mm)

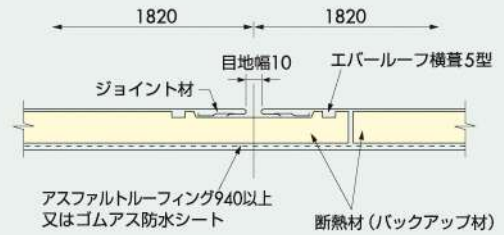
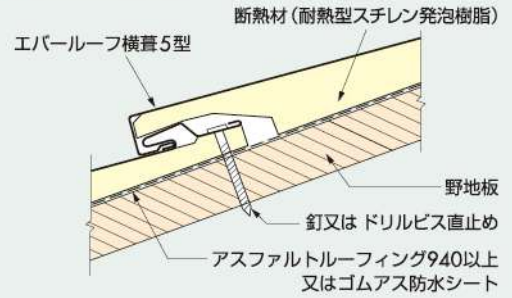


## ● 本体ジョイント部断面図

単位 (mm)



## ● 接合部断面図



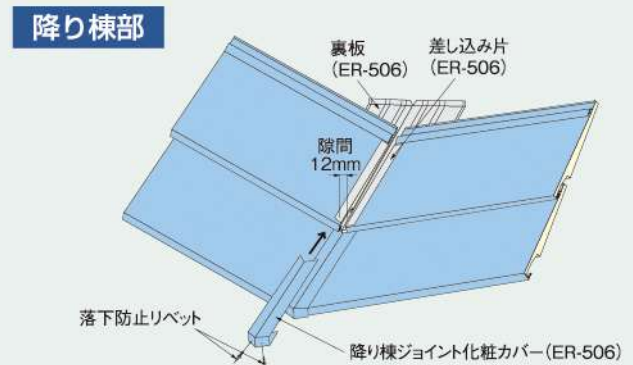
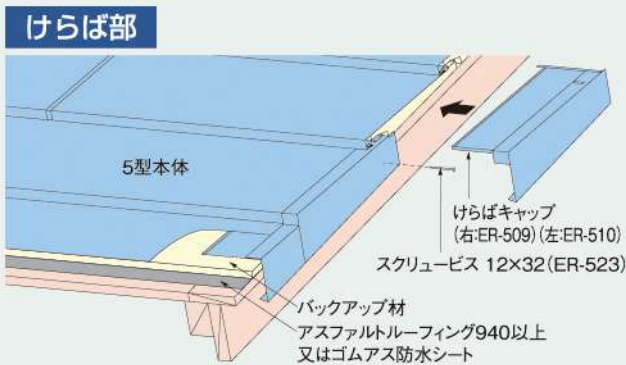
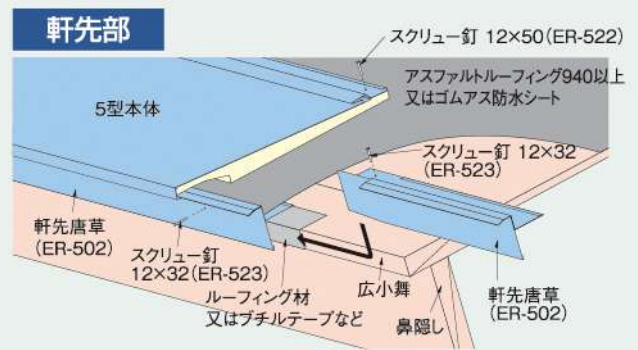
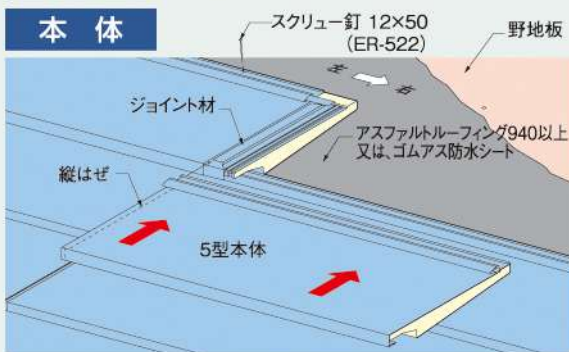
## ● 標準仕様

|                       |                 |
|-----------------------|-----------------|
| 使用原板厚                 | 0.4mm           |
| 働き巾                   | 250mm           |
| 働き長さ                  | 1820mm          |
| 見えがかり高さ               | 19mm            |
| m <sup>2</sup> 当り必要m数 | 4m              |
| 表面形状                  | フラット            |
| 断熱材                   | 耐熱型スチレン発泡樹脂     |
| 勾配                    | 20/100以上 (一般地域) |
| 取付工法                  | 釘、又はドリルビス直止め    |

## ● 断熱性能

|               | R値 (熱貫流抵抗)                |
|---------------|---------------------------|
| エパールーフ横葺5型本体  | 0.821 m <sup>2</sup> ·K/W |
| アスファルトルーフィング  |                           |
| 野地板 (合板 12mm) |                           |

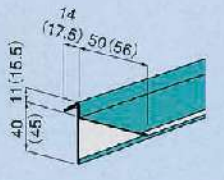
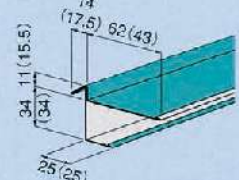
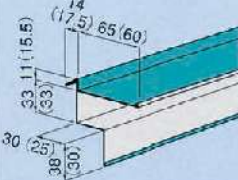
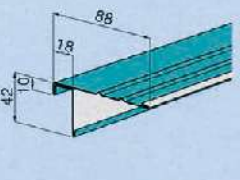
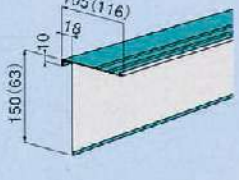
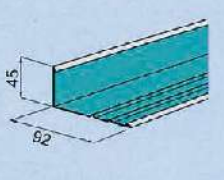
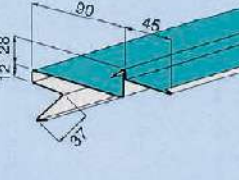
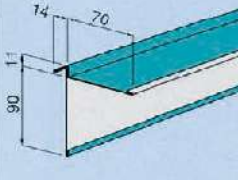
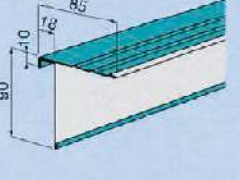
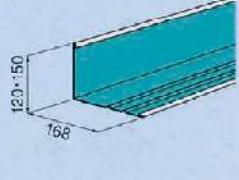
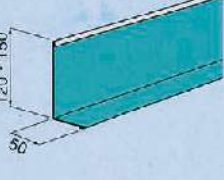
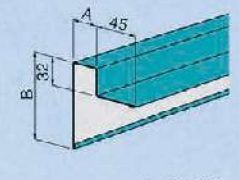
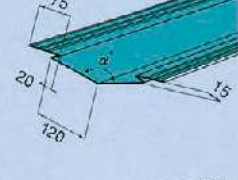
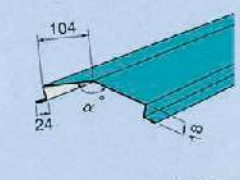
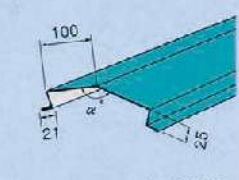
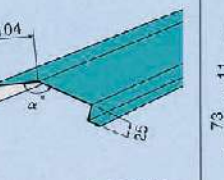
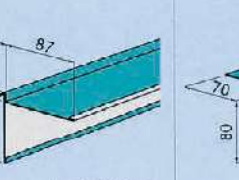
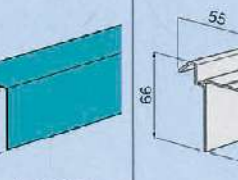
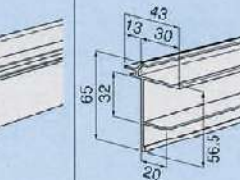
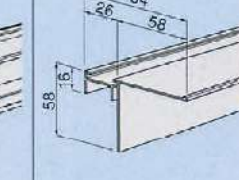
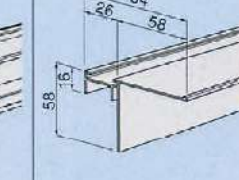
## ● 参考標準納まり図



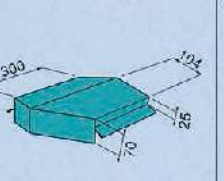
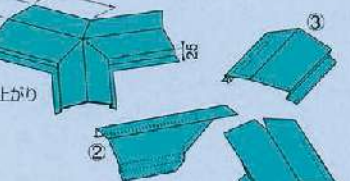
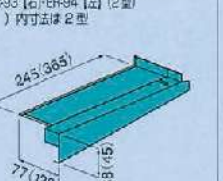
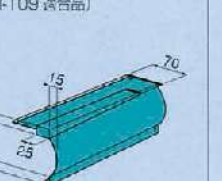
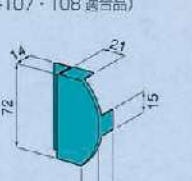
# エバルーフ® 横葺 純正部材

## エバルーフ横葺1・2・6型・ウッディー

単位(mm)

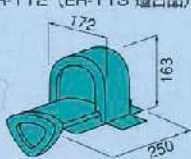
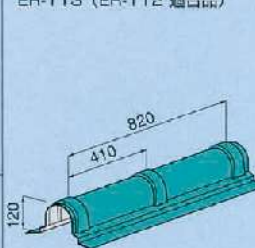
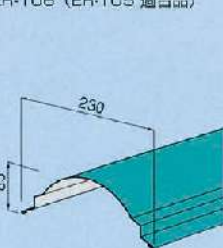
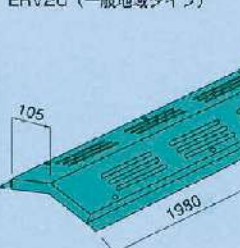
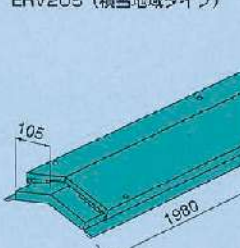
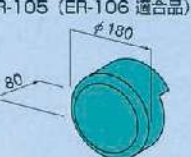


|                                                                                                                                                                              |                                                                                                                                                                              |                                                                                                                                                                              |                                                                                                                                                                   |                                                                                                                                                         |
|------------------------------------------------------------------------------------------------------------------------------------------------------------------------------|------------------------------------------------------------------------------------------------------------------------------------------------------------------------------|------------------------------------------------------------------------------------------------------------------------------------------------------------------------------|-------------------------------------------------------------------------------------------------------------------------------------------------------------------|---------------------------------------------------------------------------------------------------------------------------------------------------------|
| <p>軒先唐草 (木造たるき用)<br/>ER-32 (1・6型・ウッディー)<br/>ER-33 (2型)<br/>( ) 内寸法は2型</p>  <p>L=2,438mm</p> | <p>軒先唐草 (金属たるき用)<br/>ER-34 (1・6型・ウッディー)<br/>ER-35 (2型)<br/>( ) 内寸法は2型</p>  <p>L=2,438mm</p> | <p>軒先唐草 (金属たるき用)<br/>ER-36 (1・6型・ウッディー)<br/>ER-37 (2型)<br/>( ) 内寸法は2型</p>  <p>L=2,438mm</p> | <p>けらば唐草 ER-23</p>  <p>L=2,438mm</p>                                            | <p>けらば唐草 ER-30<br/>( ) 内はER-31</p>  <p>L=2,438mm</p>                 |
| <p>けらば捨板 ER-4</p>  <p>L=2,438mm</p>                                                         | <p>セットバック唐草 (リフォーム用)<br/>ER-98 (1・6型・ウッディー)</p>  <p>L=2,438mm</p>                           | <p>軒先唐草 (リフォーム用)<br/>ER-116 (1・6型・ウッディー)</p>  <p>L=2,438mm</p>                              | <p>けらば唐草 (リフォーム用)<br/>ER-117</p>  <p>L=2,438mm</p>                              | <p>取り合い捨板 ER-24</p>  <p>L=2,438mm</p>                                |
| <p>両押え ER-18</p>  <p>L=2,438mm</p>                                                        | <p>破風包み ER-6</p>  <p>L=2,438mm<br/>※ A, B はオーダー寸法</p>                                     | <p>谷縫 ER-10</p>  <p>L=2,438mm<br/>※ご注文の際は、必ず屋根勾配をご指定下さい。</p>                              | <p>棟包み<br/>ER-8 (1・6型・ウッディー)</p>  <p>L=2,438mm<br/>※ご注文の際は、必ず屋根勾配をご指定下さい。</p> | <p>棟包み ER-15 (2型)</p>  <p>L=2,438mm<br/>※ご注文の際は、必ず屋根勾配をご指定下さい。</p> |
| <p>主棟・降り棟兼用棟包み<br/>RK-07</p>  <p>L=2,438mm<br/>※ご注文の際は、必ず屋根勾配をご指定下さい。</p>                 | <p>R けらば用軒先唐草<br/>ER-110 (1・6型・ウッディー)</p>  <p>L=2,438mm<br/>※動き幅 190mm 専用</p>             | <p>R けらば取り付け用けらば水切<br/>ER-111 (1・6型・ウッディー)</p>  <p>L=2,438mm<br/>※動き幅 190mm 専用</p>        | <p>アルミ軒先唐草 (木造下地用)<br/>ER-38 (1・6型・ウッディー)</p>  <p>L=4,000mm</p>               | <p>アルミ軒先唐草 (金属たるき用)<br/>ER-45</p>  <p>L=4,000mm</p>                |
| <p>アルミけらば唐草<br/>ER-40</p>  <p>L=4,000mm</p>                                             |                                                                                                                                                                              |                                                                                                                                                                              |                                                                                                                                                                   |                                                                                                                                                         |

## エバルーフ横葺1・2・6型・ウッディー (三つ又棟及びRけらばキャップ関係)



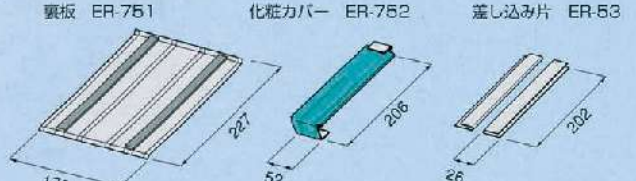

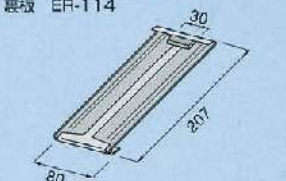
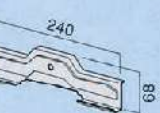





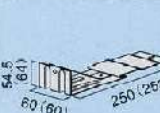
|                                                                                                                                                        |                                                                                                                                                                                          |                                                                                                                                                                                                                                                       |                                                                                                                                                                                     |                                                                                                                                                                                       |
|--------------------------------------------------------------------------------------------------------------------------------------------------------|------------------------------------------------------------------------------------------------------------------------------------------------------------------------------------------|-------------------------------------------------------------------------------------------------------------------------------------------------------------------------------------------------------------------------------------------------------|-------------------------------------------------------------------------------------------------------------------------------------------------------------------------------------|---------------------------------------------------------------------------------------------------------------------------------------------------------------------------------------|
| <p>降り棟刺先包み<br/>RK-06 (RK-07 適合品)</p>  <p>※ご注文の際は、必ず屋根勾配をご指定下さい。</p> | <p>三つ又棟包み RK-24 (RK-07 適合品)</p>  <p>※左上図は仕上がり図です。<br/>3枚組でのり面に組み立て下さい。<br/>※ご注文の際は、必ず屋根勾配をご指定下さい。</p> | <p>けらばキャップ<br/>ER-91 [左]・ER-92 [右] (1・6型・ウッディー)<br/>ER-93 [左]・ER-94 [右] (2型)<br/>( ) 内寸法は2型</p>  <p>※動き幅 190mm・220mm 用あり<br/>※ ER-91・93=本図通り<br/>ER-92・94=測手違い</p> | <p>R けらばキャップ (1・6型・ウッディー)<br/>ER-107 [右]・ER-108 [左]<br/>(ER-109 適合品)</p>  <p>※動き幅 190mm 専用</p> | <p>軒先キャップ (R けらば用)<br/>ER-109 (1・6型・ウッディー) [左右共通]<br/>(ER-107・108 適合品)</p>  <p>※動き幅 190mm 専用</p> |
|--------------------------------------------------------------------------------------------------------------------------------------------------------|------------------------------------------------------------------------------------------------------------------------------------------------------------------------------------------|-------------------------------------------------------------------------------------------------------------------------------------------------------------------------------------------------------------------------------------------------------|-------------------------------------------------------------------------------------------------------------------------------------------------------------------------------------|---------------------------------------------------------------------------------------------------------------------------------------------------------------------------------------|

# エバールーフ横葺1・2・5・6型・ウッディー(丸棟飾り部材)

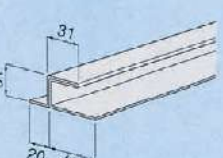
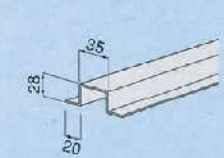
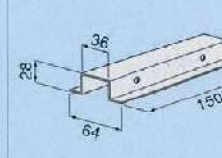
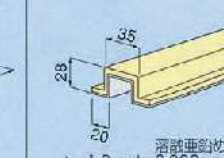
単位(mm)

|                                                                                                                    |                                                                                                                   |                                                                                                                   |                                                                                                              |                                                                                                                |
|--------------------------------------------------------------------------------------------------------------------|-------------------------------------------------------------------------------------------------------------------|-------------------------------------------------------------------------------------------------------------------|--------------------------------------------------------------------------------------------------------------|----------------------------------------------------------------------------------------------------------------|
| 棟巴付海津鬼<br>ER-112 (ER-113 適合品)<br> | 丸棟カバー<br>ER-113 (ER-112 適合品)<br> | 丸棟カバー<br>ER-106 (ER-105 適合品)<br> | 換気棟<br>ERV20 (一般地域タイプ)<br> | 換気棟<br>ERV20S (積雪地域タイプ)<br> |
| 丸棟巴<br>ER-105 (ER-106 適合品)<br>    | L=1,880mm                                                                                                         |                                                                                                                   |                                                                                                              |                                                                                                                |
|                                                                                                                    |                                                                                                                   | 共通<br>                          |                                                                                                              | 共通<br>                      |
|                                                                                                                    |                                                                                                                   | 屋根勾配<br>2.5寸~10寸                                                                                                  |                                                                                                              | 付属品<br>取付ビス 12本<br>捨て水切 2本                                                                                     |
|                                                                                                                    |                                                                                                                   | 有効換気面積<br>338.4cm <sup>2</sup> /本                                                                                 |                                                                                                              | 有効天井面積<br>54.1cm <sup>2</sup> /本                                                                               |

# エバールーフ横葺1・2・6型・ウッディー(ジョイント部材・雪止め金具)

|                                                                                                                                                                                                                       |                                                                                                                                                                                                                                          |                                                                                                                               |                                                                                                                                     |                                                                                                                                                                                                              |                                                                                                                                                                                                              |                                                                                                                                                      |
|-----------------------------------------------------------------------------------------------------------------------------------------------------------------------------------------------------------------------|------------------------------------------------------------------------------------------------------------------------------------------------------------------------------------------------------------------------------------------|-------------------------------------------------------------------------------------------------------------------------------|-------------------------------------------------------------------------------------------------------------------------------------|--------------------------------------------------------------------------------------------------------------------------------------------------------------------------------------------------------------|--------------------------------------------------------------------------------------------------------------------------------------------------------------------------------------------------------------|------------------------------------------------------------------------------------------------------------------------------------------------------|
| 横ジョイント (1・2型用)<br>裏板 ER-51 (1型)<br>ER-71 (2型)<br>化粧カバー ER-52 (1型)<br>ER-72 (2型)<br>差し込み片 ER-53 (1型)<br>ER-73 (2型)<br>( ) 内寸法は2型<br> | 降り棟ジョイント<br>裏板 ER-55 (1・6型・ウッディー)<br>ER-75 (2型)<br>化粧カバー ER-53 (1・6型・ウッディー)<br>ER-76 (2型)<br>差し込み片 ER-57 (1・6型・ウッディー)<br>ER-77 (2型)<br>( ) 内寸法は2型<br> |                                                                                                                               |                                                                                                                                     |                                                                                                                                                                                                              |                                                                                                                                                                                                              |                                                                                                                                                      |
| 横ジョイント (ウッディー用)<br>裏板 ER-751<br>化粧カバー ER-752<br>差し込み片 ER-53<br>                                                                    | 一体型横ジョイント<br>ER-95 (1型用) ※働き幅190mm・220mm用あり<br>ER-97 (2型用)<br>( ) 内寸法は2型<br>                                                                         | 横ジョイント (6型用)<br>裏板 ER-114<br>            |                                                                                                                                     |                                                                                                                                                                                                              |                                                                                                                                                                                                              |                                                                                                                                                      |
| 羽根 ER-90 (1・6型・ウッディー共通)<br>                                                                                                        | 雪止め金具 ER-99 (1・6型・ウッディー共通)<br>(3×40×40mmアングル用)<br>(4×50×50mmアングル用)<br>                                                                                | 雪止め金具 (後付けタイプ)<br>ER-98 (1・6型・ウッディー共通)<br> | 屋根上固定金物 (ソーラーシステム用)<br>ER-120 (1・6型・ウッディー共通)<br> | ストッパープレート (ソーラーシステム用)<br>ER-121 (1・6型・ウッディー共通)<br>ER-120 適合品<br>●十字穴付き<br>小ネジ M6×10<br>●アット M6<br>●アット M6<br>●アット M6<br> | 雪止めストッパー (ソーラーシステム用)<br>ER-122 (1・6型・ウッディー共通)<br>ER-120 適合品<br>●十字穴付き<br>小ネジ M6×10<br>●アット M6<br>●アット M6<br>●アット M6<br> | 雪止め金具 (2型用)<br>ER-84 3×40×40mmアングル用<br>ER-87 4×50×50mmアングル用<br> |
| SUS 304 (ボルト、ナット付)                                                                                                                                                                                                    | SUS 304                                                                                                                                                                                                                                  | SUS 304                                                                                                                       | SUS 304 ※働き幅190mm専用                                                                                                                 | SUS 304                                                                                                                                                                                                      | SUS 304                                                                                                                                                                                                      | SUS 304                                                                                                                                              |

# エバールーフ横葺1・2・5・6型・ウッディー(たるき関係)

|                                                                                                         |                                                                                                            |                                                                                                                 |                                                                                                                    |
|---------------------------------------------------------------------------------------------------------|------------------------------------------------------------------------------------------------------------|-----------------------------------------------------------------------------------------------------------------|--------------------------------------------------------------------------------------------------------------------|
| U型金属たるき<br>ER-41<br> | ハット型金属たるき<br>ER-100<br> | ハット型金属たるきジョイント<br>ER-101<br> | ハット型金属たるき<br>ER-102 (特許製品)<br> |
| 溶融亜鉛めっき鋼板<br>t=1.2mm L=3,000mm                                                                          | 溶融亜鉛めっき鋼板<br>t=1.2mm L=3,000mm R=mini                                                                      | 溶融亜鉛めっき鋼板<br>t=1.2mm                                                                                            | 溶融亜鉛めっき鋼板<br>t=1.2mm L=3,000mm R=mini<br>屋根 30分耐火仕様<br>無機質高充填フォーム t=4mm 貼り                                         |