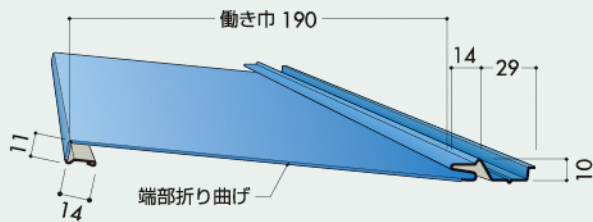


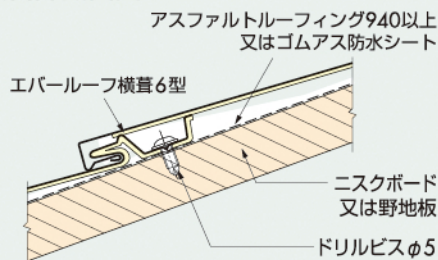
# エパールーフ® 横葺 6型 <キャップレスジョイント工法>

## ● 断面形状

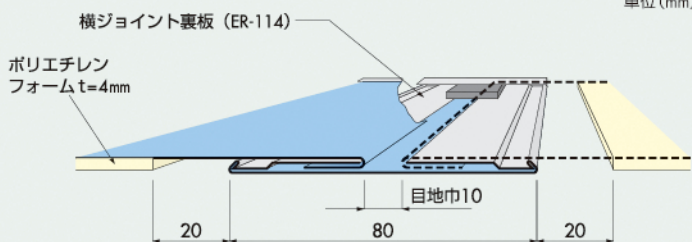
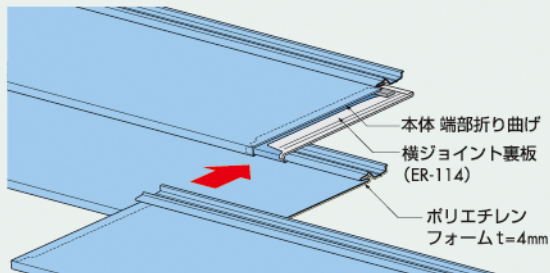


単位 (mm)

## ● 接合部断面図



## ● 本体ジョイント部断面図



単位 (mm)

## ● 標準仕様

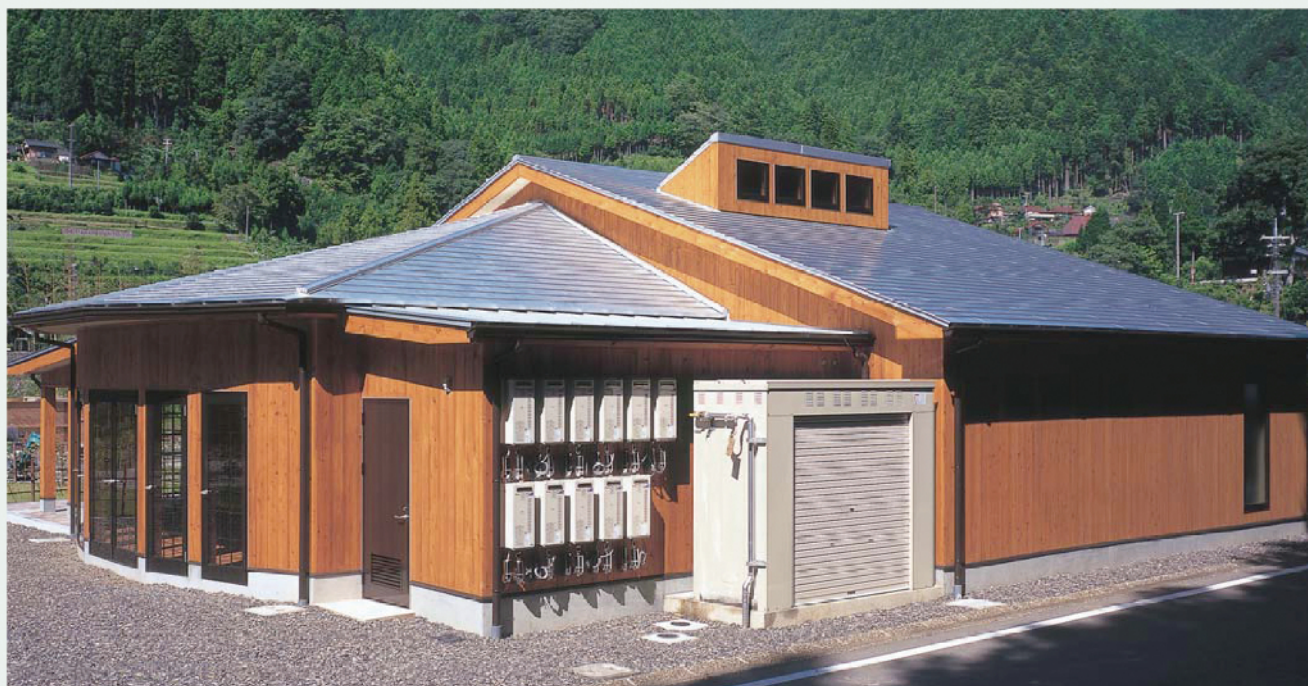
使用原板厚	0.4mm	
働き巾	190mm	
働き長さ	1820mm	2730mm
見えがかり高さ	11mm	
m <sup>2</sup> 当り必要枚数	2.9枚/m <sup>2</sup>	2.0枚/m <sup>2</sup>
m <sup>2</sup> 当りの質量	5.4kg/m <sup>2</sup>	
表面形状	フラット	
断熱材	ポリエチレンフォーム t=4mm (標準)	
勾配	20/100以上 (一般地域)	
取付工法	釘、又はドリルビス直止め	

## ● 標準色

原板の種類	標準色
耐摩カラー-SGL	No.570S 耐摩いぶし銀
	No.540S 耐摩ブラック
	No.538S 耐摩パールブラウン
	No.517S 耐摩緑青色
タイムフロンGL	TF-02 ブラック
	TF-91 チョコレートブラウン

## ● 耐風圧性能

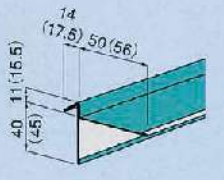
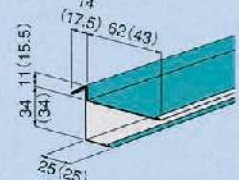
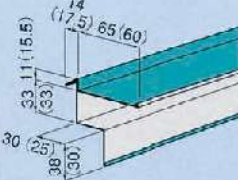
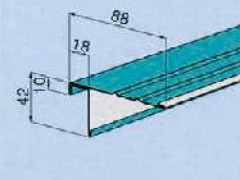
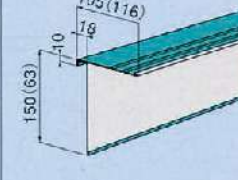
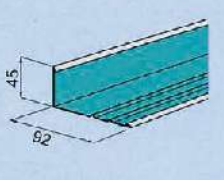
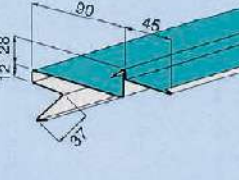
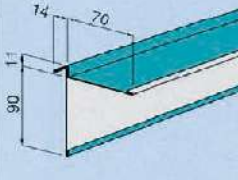
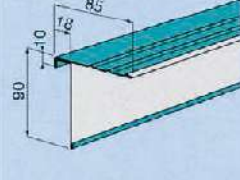
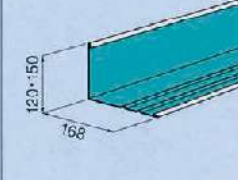
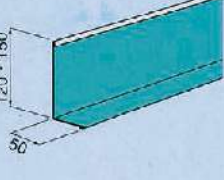
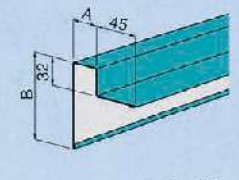
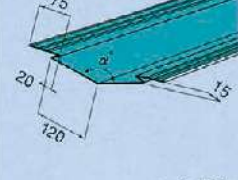
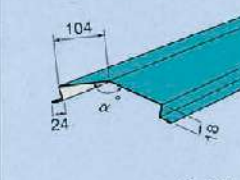
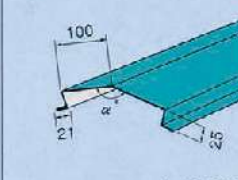
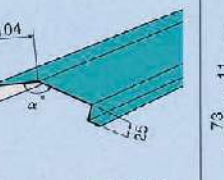
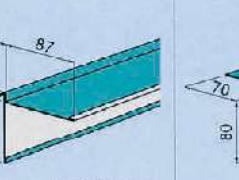
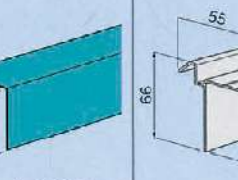
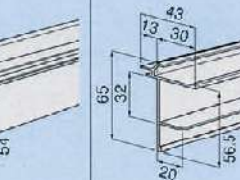
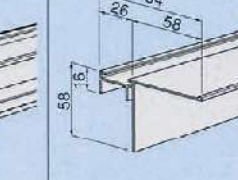
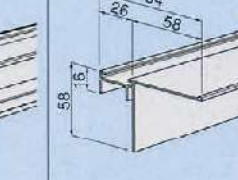
板厚 (mm)	負圧荷重 (N/m <sup>2</sup> )	状況
0.4	6370	試験体に有害な変形等は認められなかった



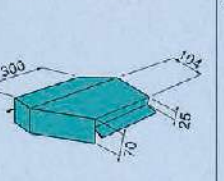
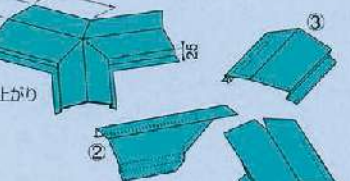
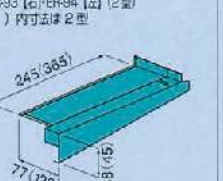
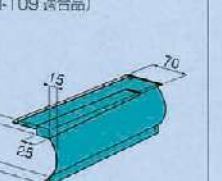
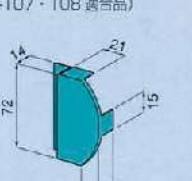
# エバル7® 横葺 純正部材

## エバールーフ横葺1・2・6型・ウッディー

単位(mm)

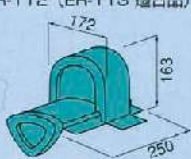
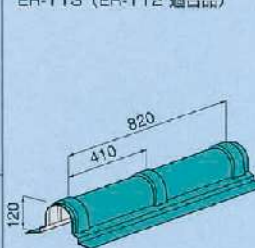
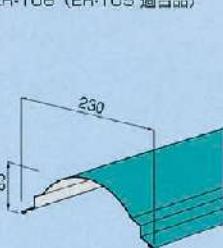
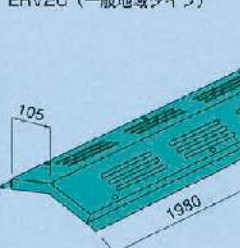
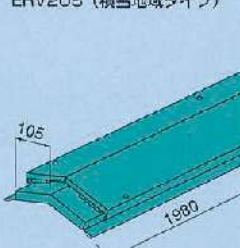
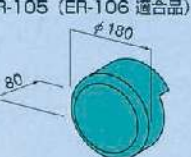
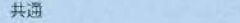
<p>軒先唐草 (木造たるき用) ER-32 (1・6型・ウッディー) ER-33 (2型) ( ) 内寸法は2型</p>  <p>L=2,438mm</p>	<p>軒先唐草 (金属たるき用) ER-34 (1・6型・ウッディー) ER-35 (2型) ( ) 内寸法は2型</p>  <p>L=2,438mm</p>	<p>軒先唐草 (金属たるき用) ER-36 (1・6型・ウッディー) ER-37 (2型) ( ) 内寸法は2型</p>  <p>L=2,438mm</p>	<p>けらば唐草 ER-23</p>  <p>L=2,438mm</p>	<p>けらば唐草 ER-30 ( ) 内はER-31</p>  <p>L=2,438mm</p>
<p>けらば捨板 ER-4</p>  <p>L=2,438mm</p>	<p>セットバック唐草 (リフォーム用) ER-98 (1・6型・ウッディー)</p>  <p>L=2,438mm</p>	<p>軒先唐草 (リフォーム用) ER-116 (1・6型・ウッディー)</p>  <p>L=2,438mm</p>	<p>けらば唐草 (リフォーム用) ER-117</p>  <p>L=2,438mm</p>	<p>取り合い捨板 ER-24</p>  <p>L=2,438mm</p>
<p>両押え ER-18</p>  <p>L=2,438mm</p>	<p>破風包み ER-6</p>  <p>L=2,438mm ※ A, B はオーダー寸法</p>	<p>谷縫 ER-10</p>  <p>L=2,438mm ※ご注文の際は、必ず屋根勾配をご指定下さい。</p>	<p>標包み ER-8 (1・6型・ウッディー)</p>  <p>L=2,438mm ※ご注文の際は、必ず屋根勾配をご指定下さい。</p>	<p>標包み ER-15 (2型)</p>  <p>L=2,438mm ※ご注文の際は、必ず屋根勾配をご指定下さい。</p>
<p>主棟・降り棟兼用標包み RK-07</p>  <p>L=2,438mm ※ご注文の際は、必ず屋根勾配をご指定下さい。</p>	<p>R けらば用軒先唐草 ER-110 (1・6型・ウッディー)</p>  <p>L=2,438mm ※動き幅 190mm 専用</p>	<p>R けらば用取り付けけらば水切 ER-111 (1・6型・ウッディー)</p>  <p>L=2,438mm ※動き幅 190mm 専用</p>	<p>アルミ軒先唐草 (木造下地用) ER-38 (1・6型・ウッディー)</p>  <p>L=4,000mm</p>	<p>アルミ軒先唐草 (金属たるき用) ER-45</p>  <p>L=4,000mm</p>
<p>アルミけらば唐草 ER-40</p>  <p>L=4,000mm</p>				

## エバールーフ横葺1・2・6型・ウッディー (三つ又棟及びRけらばキャップ関係)



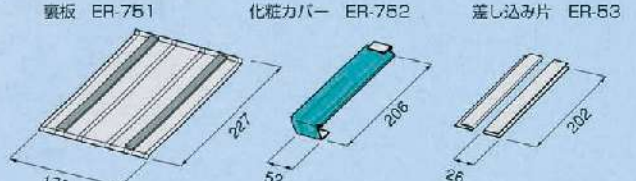

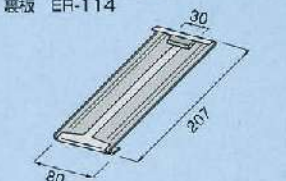
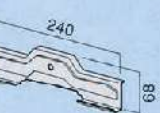





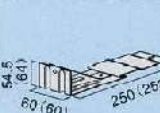
<p>降り棟側先包み RK-06 (RK-07 適合品)</p>  <p>※ご注文の際は、必ず屋根勾配をご指定下さい。</p>	<p>三つ又棟包み RK-24 (RK-07 適合品)</p>  <p>※左上図は仕上がり図です。 3枚組でのり面に組み立て下さい。 ※ご注文の際は、必ず屋根勾配をご指定下さい。</p>	<p>けらばキャップ ER-91 [左]・ER-92 [右] (1・6型・ウッディー) ER-93 [左]・ER-94 [右] (2型) ( ) 内寸法は2型</p>  <p>※動き幅 190mm・220mm 用あり ※ ER-91・93=本図通り ER-92・94=測手違い</p>	<p>R けらばキャップ (1・6型・ウッディー) ER-107 [右]・ER-108 [左] (ER-109 適合品)</p>  <p>※動き幅 190mm 専用</p>	<p>軒先キャップ (R けらば用) ER-109 (1・6型・ウッディー) [左右共通] (ER-107・108 適合品)</p>  <p>※動き幅 190mm 専用</p>
--	--	---	---	---

# エバールーフ横葺1・2・5・6型・ウッディー(丸棟飾り部材)

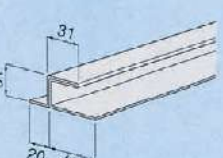
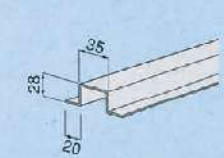
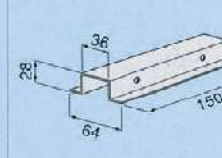
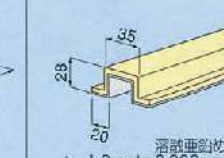
単位(mm)

棟巴付海津鬼 ER-112 (ER-113 適合品) 	丸棟カバー ER-113 (ER-112 適合品) 	丸棟カバー ER-106 (ER-105 適合品) 	換気棟 ERV20 (一般地域タイプ) 	換気棟 ERV20S (積雪地域タイプ) 								
丸棟巴 ER-105 (ER-106 適合品) 	L=1,880mm											
		共通 										
		<table border="1"> <thead> <tr> <th>屋根勾配</th> <th>付属品</th> <th>有効換気面積</th> <th>有効天井面積</th> </tr> </thead> <tbody> <tr> <td>2.5寸~10寸</td> <td>取付ビス 12本 捨て水切 2本</td> <td>338.4cm<sup>2</sup>/本</td> <td>54.1cm<sup>2</sup>/本</td> </tr> </tbody> </table>		屋根勾配	付属品	有効換気面積	有効天井面積	2.5寸~10寸	取付ビス 12本 捨て水切 2本	338.4cm <sup>2</sup> /本	54.1cm <sup>2</sup> /本	
屋根勾配	付属品	有効換気面積	有効天井面積									
2.5寸~10寸	取付ビス 12本 捨て水切 2本	338.4cm <sup>2</sup> /本	54.1cm <sup>2</sup> /本									

# エバールーフ横葺1・2・6型・ウッディー(ジョイント部材・雪止め金具)

横ジョイント (1・2型用) 裏板 ER-51 (1型) 化粧カバー ER-52 (1型) 差し込み片 ER-53 (1型) ER-71 (2型) ER-72 (2型) ER-73 (2型) ( ) 内寸法は2型 	降り棟ジョイント 裏板 ER-55 (1・6型・ウッディー) 化粧カバー ER-53 (1・6型・ウッディー) 差し込み片 ER-57 (1・6型・ウッディー) ER-75 (2型) ER-76 (2型) ER-77 (2型) ( ) 内寸法は2型 					
横ジョイント (ウッディー用) 裏板 ER-751 化粧カバー ER-752 差し込み片 ER-53 	一体型横ジョイント ER-95 (1型用) ※働き幅190mm・220mm用あり ER-97 (2型用) ( ) 内寸法は2型 	横ジョイント (6型用) 裏板 ER-114 				
羽根 ER-90 (1・6型・ウッディー共通) 	雪止め金具 ER-99 (1・6型・ウッディー共通) (3×40×40mmアングル用) (4×50×50mmアングル用) 	雪止め金具 (後付けタイプ) ER-98 (1・6型・ウッディー共通) 	屋根上固定金物 (ソーラーシステム用) ER-120 (1・6型・ウッディー共通) 	ストッパープレート (ソーラーシステム用) ER-121 (1・6型・ウッディー共通) ER-120 適合品 ●十字穴付き 小ネジ M6×10 ●アット M6 	雪止めストッパー (ソーラーシステム用) ER-122 (1・6型・ウッディー共通) ER-120 適合品 ●十字穴付き 小ネジ M6×10 ●アット M6 	雪止め金具 (2型用) ER-84 3×40×40mmアングル用 ER-87 4×50×50mmアングル用 
SUS 304 (ボルト、ナット付)	SUS 304	SUS 304	SUS 304 ※働き幅190mm専用	SUS 304	SUS 304	SUS 304

# エバールーフ横葺1・2・5・6型・ウッディー(たるき関係)

U型金属たるき ER-41 	ハット型金属たるき ER-100 	ハット型金属たるきジョイント ER-101 	ハット型金属たるき ER-102 (特許製品) 
溶融亜鉛めっき鋼板 t=1.2mm L=3,000mm	溶融亜鉛めっき鋼板 t=1.2mm L=3,000mm R=mini	溶融亜鉛めっき鋼板 t=1.2mm	溶融亜鉛めっき鋼板 t=1.2mm L=3,000mm R=mini 屋根 30分耐火仕様 無機質高充填フォーム t=4mm 貼り