

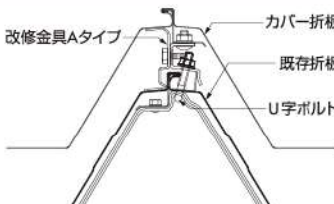
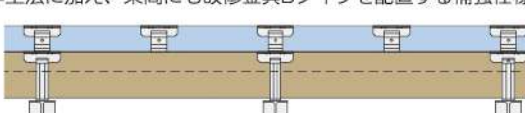
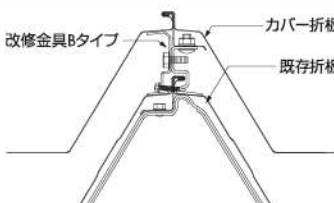
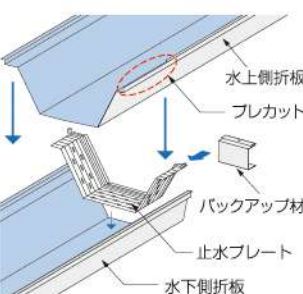
折板カバー工法 かいしん®

カバー工法による屋根改修

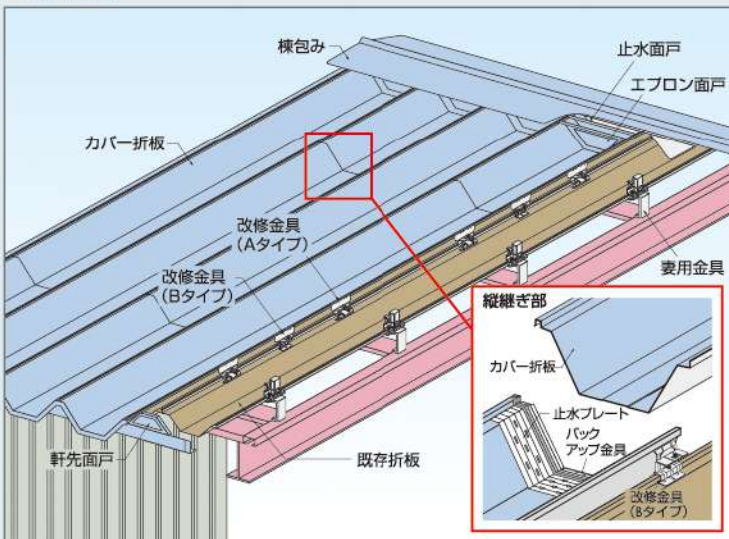
既存屋根材の撤去費用、産業廃棄物処理費が不要です。
改修金具の取付け時に、切粉を室内に落下させない金具固定の独自工法です。

定尺縦継ぎが可能

狭い敷地でも定尺折板を縦継ぎし施工することが可能です。

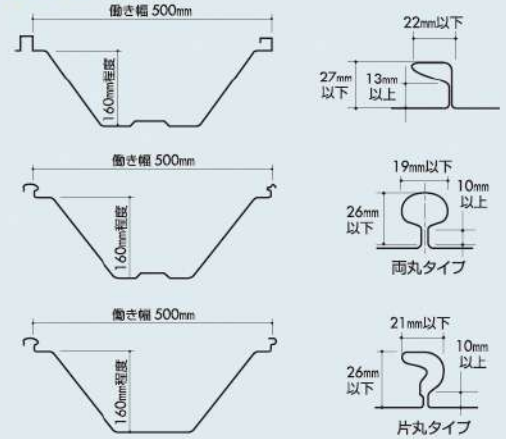
標準工法	 <p>改修金具Aタイプ カバー折板 既存折板 U字ボルト</p> <p>既存折板のタイトフレームと連結する新たな工法。 ※特許取得済</p> <p>新基準対応 強度検討対応可 (負圧強度のみ)</p> <p>許容接合部強度：4100N (従来品比較 約1.5倍)</p>
高強度工法	<p>標準工法に加え、梁間にも改修金具Bタイプを配置する補強仕様です。</p>  <p>許容接合部強度：4700N (従来品比較 約1.7倍)</p>
簡易工法	 <p>改修金具Bタイプ カバー折板 既存折板</p> <p>断熱スライド金具と同様、はげ部にねじ止めるタイプの金具を使用する工法。</p> <p>注意 強度検討対応不可</p> <p>許容接合部強度：既存屋根強度に依存</p>
定尺縦継ぎ工法	<p>縦継ぎ工法 止水プレートを使用することで、角はげ折板同士を縦継ぎする独自工法。※特許取得済</p> <p>止水プレートの特長</p> <ul style="list-style-type: none"> ●上下で6段のリップで吹込み防止 ●パッキンによる止水。浸入した雨水も排水構造で軒先へ排水 ●隙間を設け、毛細管現象を防止  <p>水上側折板 プレカット バックアップ材 止水プレート 水下側折板</p>

● 構成図

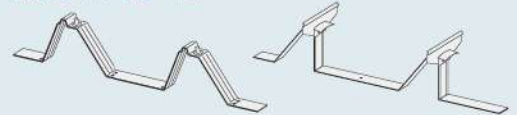


● 対象既存屋根

既存折板



既存タイトフレーム

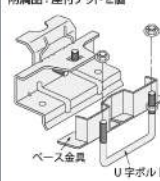
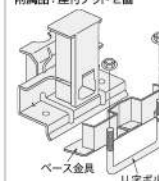
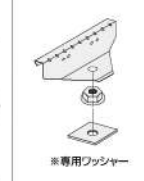
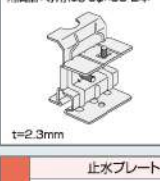
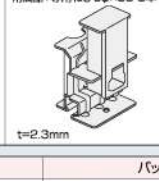


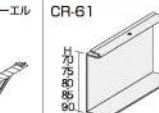


注意

独立型タイトフレーム及び棟用タイトフレームの場合は、標準工法は適応できません。



● 純正部材

改修金具Aタイプ	妻用金具	改修用吊子セット
CR-01 材質：溶融亜鉛めっき鋼板 附属品：座付ナット 2個  ベース金具 U字ボルト t=2.3mm	CR-T1 材質：溶融亜鉛めっき鋼板 附属品：座付ナット 2個  ベース金具 U字ボルト t=2.3mm	CR-11 材質：溶融亜鉛めっき鋼板  ※専用ワッシャー t=1.2mm
改修金具Bタイプ	妻用金具 (吊子固定用)	専用プルポイント
CR-03 材質：溶融亜鉛めっき鋼板 附属品：専用ねじ 6φ×35 2本  t=2.3mm	CR-T2 材質：溶融亜鉛めっき鋼板 附属品：専用ねじ 6φ×35 3本  t=2.3mm	CR-00  ※六角シャック17H
止水プレート	バックアップ金具	
CR-51 材質：エスジーエル  t=0.35mm	CR-61 材質：溶融亜鉛めっき鋼板 附属品：専用ねじ 5φ×16 1本  t=1.2mm	

折板屋根用 附属部材

	タイトフレーム	妻用 タイトフレーム	吊子	軒先面戸 軒先キャップ面戸	換気面戸	軒先見切面戸 換気見切面戸	水止面戸	エフロン面戸	軒先化粧フレーム
ニスアル-7 L145			滑止吊子 				 (水上面戸あり)		
	妻用タイト フレーム 	妻用押さえ 金具 	ボルト・ ナット M10 M10 E=20mm 	吊子インサート ナッター付き 	止水面戸 (棟立上用) 	棟立上工具 	棟用金具 	雪止め金具 	ハゼ金具
ボルトレス D-160Ⅱ (角はぜ)							 (水上面戸あり)		
ハゼルーフⅢ型 (W=600)									
カバールーフ 1型 66									
スタックルーフ 150T									
スタックルーフ 88T									

附属品・関連商品							
ボルトレス ハゼタイプ	ダン吉HQ 	スライド ダン吉HQ 	ハゼ式葺替金具 	ふき葺C型鋼用 下折板ハゼ用 	留太 (角ハゼ用) 	マルチグリップ (角ハゼ用) 	つかみ金物 (角ハゼ用)
	棟金具 T-40・T-60 	ファイターW (ハゼⅡ型用) 	スノーロイヤル 	インサート 	鼻隠金具 	ハゼ面戸 (角ハゼ用) 	W面戸 (角ハゼ用)
重ね式折板 150 ・ 88 タイプ	ダンボ 	ふき葺Ⅱ型 ライトタイプ 	ふき葺 	ふき葺 C型鋼用 	ボトムガード 	折板 アングル止 	ルーフボルト R-8 R-8B
	ボルト キャップ 	ランドマン ボルト 	吊り吉 	座付スタット ボルト 	鼻隠金具 	妻アングル 	W面戸