

# 新築用 かいしん®

## ■ 屋根耐火30分構造認定

認定番号：FP030RF-1873-1(1)~1(4)※ (グラスウール10kg/m<sup>3</sup> 100mm以上)

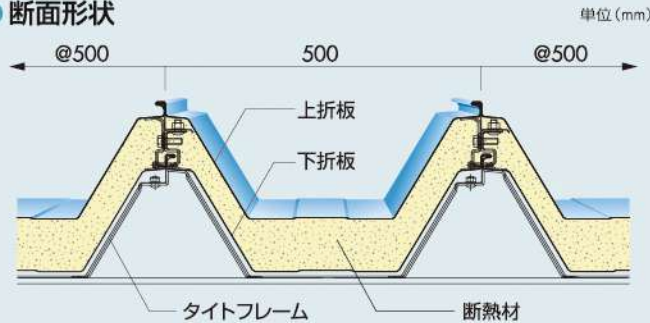
●上折板 0.8mm / 下折板 0.6mm以上 ●母屋間隔 3.7m以下

※裏打ち材の組合せで枚数が変わります。

断熱性 ●熱貫流率 0.64W/m<sup>2</sup>K (グラスウール10kg/m<sup>3</sup> 100mm)

裏打ち材 ●裏打ち無し、ガラス繊維系 t=5mm ●無機質高充填フォームプラスチック t=4mm

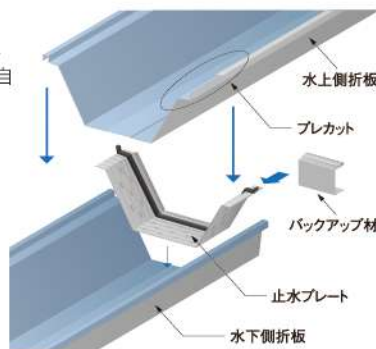
### ● 断面形状



### ● 縦継ぎ方法

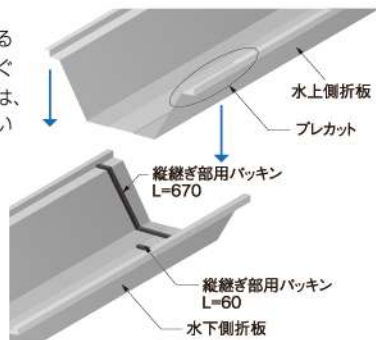
#### 上折板縦継ぎ

止水プレートを使用することで、角はげ折板同士を縦継ぎする独自の工法です。  
※特許取得済

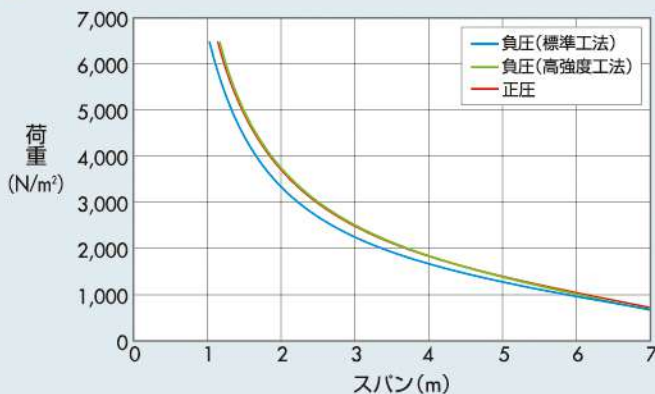


#### 下折板縦継ぎ

EPDMゴムパッキンを使用することで、角はげ折板同士をつなぐ簡単工法です。縦継ぎパッキンは、L=60、L=670の2種類を使い分けます。



### ● 許容スパン



### ● 定尺縦継ぎが可能

狭い敷地でも定尺折板を縦継ぎし施工することができます。また、上折板の縦継ぎ部は止水プレートにより、施工性が向上し高止水性能を実現します。

### ● 少人数施工が可能

定尺折板工法なので、少人数での施工が可能となります。

### ● 断熱性能が高い二重折板工法

断熱材 (グラスウール) を挿入することで、断熱性を向上させることができます。

### ● 適用折板

働き幅	500mm
山高さ	160mm程度
板厚	0.8mm/0.6mm (上折板/下折板)

#### 品質重視

安定した強度、防水性を発揮するよう厳しい品質管理を行っております。

#### ⚠ 注意

弊社ライセンス制度で認められた角はげ折板に限ります。

### ● 適用範囲

対象物件	適用勾配	3/100以上
	最大流れ長さ	50m以下※
地域	積雪地域は別途ご相談ください	

※ 流れ長さが50mを超える場合は、弊社までご相談ください。

### ● 純正部材

	固定金具新築タイプ	かいしん用吊子タイプ	妻用金具新築タイプ
	固定金具新築タイプ CR-SS 材質：溶融亜鉛めっき鋼板 附属品：専用QJ 6φ×35 2本	かいしん用吊子タイプ CR-11 材質：溶融亜鉛めっき鋼板	妻用金具新築タイプ CR-S1 材質：溶融亜鉛めっき鋼板 附属品：座付ナット 2個
	t=2.3mm 断熱材付	t=1.2mm	t=2.3mm 断熱材付 U字ボルト
縦継ぎ用	止水プレート CR-51 材質：エスジーエル  t=0.35mm	バックアップ金具 CR-61 材質：溶融亜鉛めっき鋼板 附属品：専用QJ 5φ×16 1本  H 80 t=1.2mm	縦継ぎ部用パッキン CR-SP 材質：EPDM L=670、L=60  t=10mm w=15mm
			粘着テープ付
	タイトフレームセット		妻用タイトフレーム
	タイトフレーム BS-01 材質：溶融亜鉛めっき鋼板  t=3.2mm	吊子 BS-02 SUS吊子タイプ 	BS-26 材質：溶融亜鉛めっき鋼板  t=3.2mm

# 折板屋根用 附属部材

	タイトフレーム	妻用 タイトフレーム	吊子	軒先面戸 軒先キャップ面戸	換気面戸	軒先見切面戸 換気見切面戸	水止面戸	エフロン面戸	軒先化粧フレーム
<b>ニスアル-7 L145</b>			滑止吊子 				 (水上面戸あり)		
	妻用タイト フレーム 	妻用押さえ 金具 	ボルト・ ナット  M10 M10 E=20mm	吊子インサート ナッター付き 	止水面戸 (棟立上用) 	棟立上工具 	棟用金具 	雪止め金具 	ハゼ金具 
<b>ボルトレス D-160II</b> (角はぜ)							 (水上面戸あり)		
<b>ハゼルーフⅢ型</b> (W=600)									
<b>カバールーフ 1型 66</b>									
<b>スタックルーフ 150T</b>									
<b>スタックルーフ 88T</b>									

附属品・関連商品							
<b>ボルトレス ハゼタイプ</b>	ダン吉HQ 	スライド ダン吉HQ 	ハゼ式葺替金具 	ふき葺C型鋼用 下折板ハゼ用 	留太 (角ハゼ用) 	マルチグリップ (角ハゼ用) 	つかみ金物 (角ハゼ用) 
	棟金具 T-40・T-60 	ファイターW (ハゼⅡ型用) 	スノーロイヤル 	インサート 	鼻隠金具 	ハゼ面戸 (角ハゼ用) 	W面戸 (角ハゼ用) 
<b>重ね式折板 150 ・ 88 タイプ</b>	ダンボ 	ふき葺Ⅱ型 ライトタイプ 	ふき葺 	ふき葺 C型鋼用 	ボトムガード 	折板 アングル止 	ルーフボルト  R-8 R-8B
	ボルト キャップ 	ランドマン ボルト 	吊り吉 	座付スタット ボルト 	鼻隠金具 	妻アングル 	W面戸 