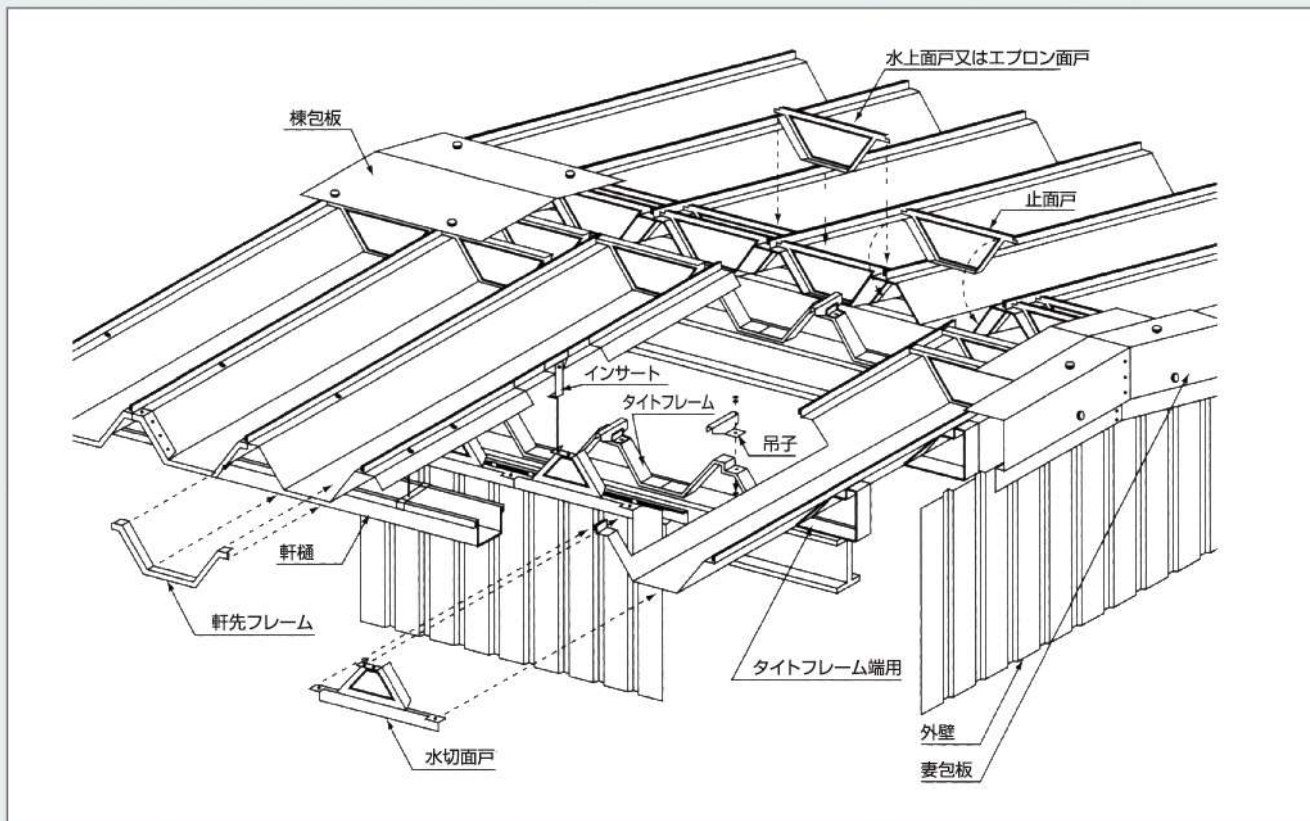


折板屋根構成部品図 〈折板工法〉

ボルトレス折板構造



重ね式折板構造

